

**Dantherm**<sup>®</sup>  
CLIMATE SOLUTIONS



AIRE ACONDICIONADO MÓVIL

## AC 7000

IDEAL PARA ESPACIOS DE OFICINAS, CENTROS DE DATOS,  
ENTORNOS DE ALQUILER Y MÁS



# Una revolución en la comodidad del lugar de trabajo

**En el ámbito del confort en el lugar de trabajo, la innovación ha alcanzado nuevas cotas con la llegada del climatizador portátil AC 7000.**

Prometiéndolo una refrigeración silenciosa para los profesionales, esta tecnología de vanguardia no sólo transforma la temperatura de los espacios de trabajo, sino que redefine la noción misma de confort. Imagine un mundo en el que la eficiencia se entrelaza a la perfección con el diseño, creando un entorno óptimo para la productividad y el bienestar.

En el corazón del AC 7000 se encuentra un sofisticado sistema de refrigeración por refrigerante que absorbe el calor y lo canaliza a través de un sistema autónomo de agua fría/glicol. Este ingenioso proceso garantiza una refrigeración eficaz al tiempo que mantiene una atmósfera serena, ideal para la concentración y el enfoque.



**El control inteligente reduce el consumo de energía**

La unidad interior del sistema, equipada con un ventilador EC, ajusta de forma inteligente su velocidad en función de la desviación del punto de consigna respecto a la temperatura ambiente real. Esta regulación automática minimiza el consumo de energía y elimina el ruido innecesario, proporcionando un ambiente tranquilo y propicio para el trabajo. Además, el ventilador de la unidad exterior se adapta dinámicamente a las temperaturas exteriores, garantizando un rendimiento óptimo independientemente de las condiciones meteorológicas.

Con su diseño elegante, sus funciones avanzadas y su rendimiento superior, el AC 7000 establece un nuevo estándar en la tecnología de aire acondicionado móvil. Ya sea en espacios de oficinas, centros de datos o entornos de alquiler, promete un confort y una eficiencia inigualables, allanando el camino para una experiencia de trabajo más productiva y agradable.

**Informes de estado**

Una de las características más destacadas del AC 7000 es su completo sistema de informes de estado, que facilita el diagnóstico y el mantenimiento. Además, el sistema cumple con la normativa sobre gases fluorados, utilizando refrigerantes respetuosos con el medio ambiente a prueba de cambios normativos y costes crecientes.

En términos de comodidad y versatilidad, el AC 7000 brilla con luz propia. Puede controlarse y supervisarse a distancia sin esfuerzo a través de una aplicación móvil, lo que ofrece una flexibilidad inigualable para gestionar varias unidades simultáneamente. Además, los conectores de conexión rápida de la línea de refrigeración del sistema y la robusta construcción metálica hacen que la instalación sea pan comido, incluso para usuarios sin formación previa.

**Funcionamiento silencioso y resistencia a la temperatura**

El AC 7000 presenta una serie de ventajas frente a sus competidores, como su alta eficiencia, accesibilidad remota y construcción robusta. Su control inteligente del ventilador garantiza un funcionamiento silencioso y un ahorro de energía, mientras que su capacidad para soportar temperaturas de hasta 45°C lo hace adecuado para diversos entornos.

**Control inteligente de la velocidad para un rendimiento óptimo**

Además, el ventilador de la unidad exterior del AC 7000 incorpora un control inteligente de la velocidad, crucial para mantener un rendimiento óptimo en climas fríos. Sin esta funcionalidad, el circuito de refrigeración podría condensar en exceso (enfriar en exceso) en invierno, lo que podría provocar problemas de fiabilidad en el compresor y disparos molestos. Esta innovadora función elimina la necesidad de comprometer la velocidad del ventilador exterior para temperaturas altas o bajas, garantizando un funcionamiento constante y fiable durante todo el año.

**Aplicación**

- Empresas de alquiler
- Talleres
- Oficinas
- Centros de datos
- Gimnasios
- Espacios comerciales





- Robusta construcción metálica
- Circuito de refrigeración de alta eficiencia
- Capacidad de refrigeración de hasta 7kW
- Caudales de aire de 800 a 1450m<sup>3</sup>/h
- Temperaturas de funcionamiento de hasta -5°C
- Puede instalarse sin formación previa
- Conectores de la línea de refrigeración de conexión rápida
- Unidad interior con velocidad del ventilador variable step-menos velocidad variable del ventilador y rejilla ajustable
- Control remoto a través de la app
- Distancia de instalación de hasta 30 metros entre las unidades interior y exterior
- La conexión delgada de las mangueras de agua y glicol elimina la necesidad de grandes conductos de aire  
Entregado con: 1 x Unidad interior 1 x Unidad exterior  
1 x Juego de mangueras estándar 1 x Cable para la conexión eléctrica de las unidades interior y exterior  
1 x Cable de alimentación (para la unidad interior)

El AC 7000 es un climatizador móvil con circuitos de refrigeración divididos y resulta ideal para la refrigeración profesional de salas y la refrigeración puntual. También ofrece la opción de hacer circular y enfriar el aire de la habitación. Operado a través del intuitivo panel de control, la silenciosa unidad es muy fácil de usar. El ventilador EC se ralentiza automáticamente cuando se aproxima a la temperatura fijada, reduciendo así tanto el consumo de energía como el ruido.

### Accesorios opcionales



**Juego de mangueras de alta resistencia 10m**  
**1.210.000.136**





### Panel de control AC 7000

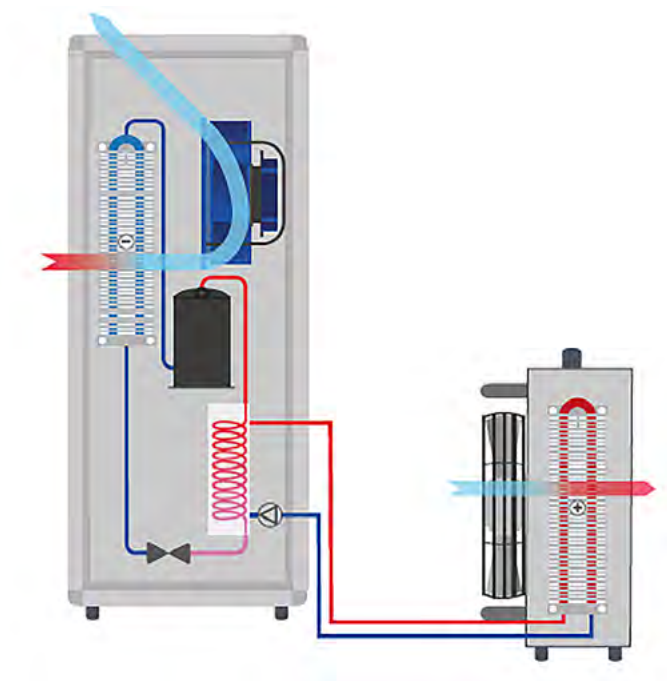
El panel de control táctil AC 7000 permite configurar y supervisar los siguientes parámetros:

- Temperatura actual y deseada
- Velocidad del ventilador (6 pasos)
- Elija las funciones: refrigeración, ventilación, automática
- Configuración del plan semanal
- Temporizador
- Función de bloqueo del panel de control con PIN

**Cómo funciona**

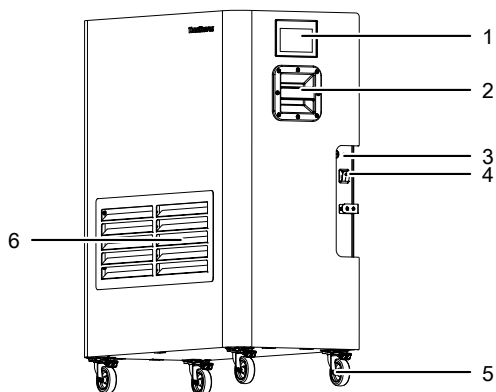
La AC 7000 absorbe el calor en un sistema de refrigeración por refrigerante. Desde allí, el calor se transfiere al sistema autónomo de agua refrigerada/glicol. A continuación, se bombea hasta la unidad exterior, donde el agua se enfría y el calor se disipa.

La unidad interior está conectada a la exterior a través de dos mangueras flexibles autosellantes de conexión rápida de 22 mm. Estas mangueras se suministran en longitudes de 10 m y pueden conectarse hasta una longitud máxima de 30 m.

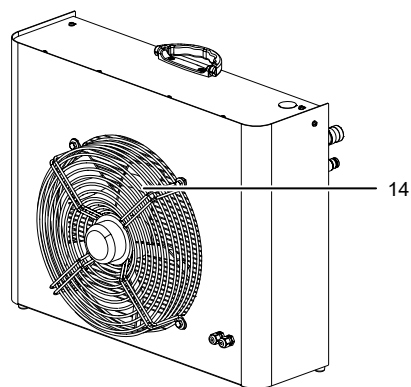


Especificaciones	Unidades	AC 7000
Potencia frigorífica a 25 °C	kW	6,5
Potencia frigorífica a 25 °C	Btu/h	22.178
Potencia frigorífica máxima	kW	7
Potencia frigorífica máxima	Btu/h	23.884
Caudal de aire mín.	m <sup>3</sup> /h	800
Caudal de aire máx.	m <sup>3</sup> /h	1,450
Rango de temperatura de funcionamiento	°C	-5 - +45
Alimentación eléctrica	V/Hz	230/1ph/50
Potencia absorbida	W	2.950
Corriente nominal	A	9
Fusible recomendado	A	13
Refrigerante	Tipo/g	R454C/840
Factor GWP		148
Nivel sonoro @1m	db(A)	62
Protección clase otunidad interior/interior		IPX4/IPX2
Medio refrigerante (30% mezcla de glicol/agua) de la unidad exterior		10,5 litros de agua / 4,5 litros de glicol
Tamaño del producto - unidad interior (l x a x a)	mm	400 x 880 x 1030
Tamaño del producto - unidad exterior (l x a x a)	mm	250 x 700 x 580
Peso neto - unidad interior	kg	108
Peso neto - unidad exterior	kg	21
Peso neto - mangueras	kg	14

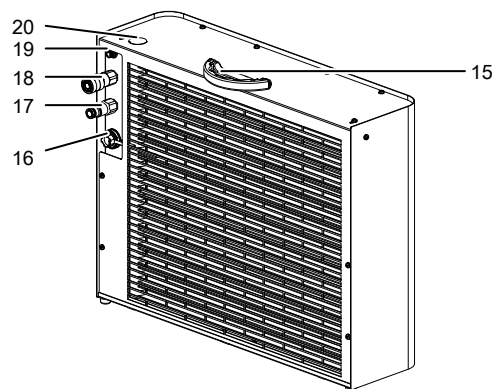
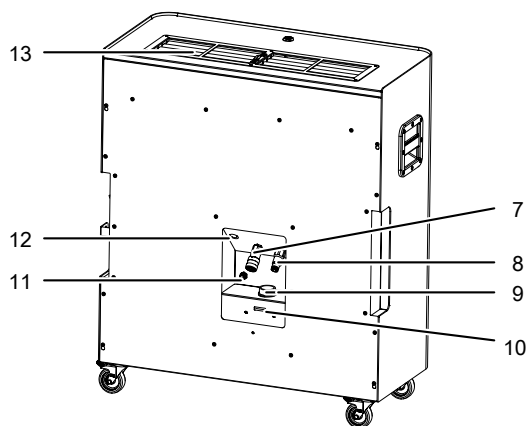
## Elementos principales



AC 7000 - unidad interior



AC 7000 - unidad exterior



1. Panel de control
2. Asa de transporte
3. Conexión a la red
4. Interruptor principal
5. Ruedas
6. Entrada de aire con filtro de aire
7. Cable de conexión a la unidad interior (OUT)
8. Cable de conexión a la unidad interior (IN)
9. Tapón roscado del depósito
10. Indicador del nivel de llenado

11. Conexión para el desagüe manguera
12. Cable de alimentación para la unidad exterior
13. Salida de aire
14. Ventilador
15. Asa
16. Conexión de red para la unidad exterior
17. Cable de conexión a la unidad exterior (OUT)
18. Cable de conexión a la unidad exterior (IN)
19. Conexión para la manguera de drenaje
20. Tornillo de ventilación para el fluido de transferencia de calor

## DINAMARCA

Dantherm Denmark A/S  
DK-7800 Skive  
+45 96 14 37 00  
sales.dk@danthermgroup.com

## ALEMANIA

Trotec GmbH  
52525 Heinsberg  
+49 2452 962-0  
vertrieb.de@danthermgroup.com

## FRANCIA

Dantherm Group SAS  
69694 Vénissieux Cedex  
+33 4 78 47 11 11  
  
67850 Herrlisheim  
+33 3 90 29 48 18  
sales.fr@danthermgroup.com

## ESPAÑA

Dantherm Group SP SAU  
28108 Alcobendas, Madrid  
+34 91 661 45 00  
  
46980 Paterna, Valencia  
+34 961 524 866  
sales.es@danthermgroup.com

## REINO UNIDO

Dantherm Group Ltd  
Maldon CM9 4XD  
+44 (0)1621 856611  
sales.uk@danthermgroup.com

## ITALIA

Dantherm Group S.p.A.  
37010 Pastrengo (VR)  
+39 045 6770533  
sales.it@danthermgroup.com

## POLONIA

Dantherm Group Sp. z o.o.  
62-023 Gądkki  
+48 61 65 44 000  
sales.pl@danthermgroup.com

## NORUEGA

Dantherm Group AS  
3138 Skallestad  
+47 33 35 16 00  
sales.no@danthermgroup.com

## SUECIA

Dantherm Group AB  
602 13 Norrköping  
+46 (0)11 19 30 40  
sales.se@danthermgroup.com

## SUIZA

Dantherm Group AG  
CH-5405 Baden Dättwil  
+41 43 500 00 50  
sales.ch@danthermgroup.com

Concesionario:

MANTÉNGASE AL DÍA  
**SÍGANOS EN:**



danthermgroup.com