



QUICK GUIDE

SIMPLIFY QR-CODE

| en | de | fr | es | da | sv | no | nl | pl |


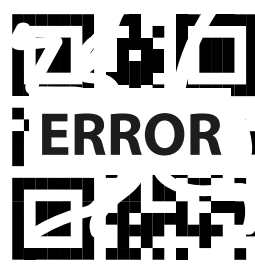


110621


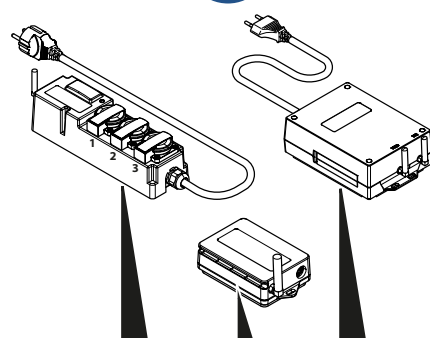
Rev. 1.1 · 2023-W11-4

en	QUICK GUIDE.....	5
de	KURZANLEITUNG.....	6
fr	NOTICE SUCCINTE.....	7
es	GUÍA DE INSTALACIÓN RÁPIDA.....	8
da	LYNVEJLEDNING.....	9
sv	KORTANVISNING.....	10
no	HURTIGVEILEDNING.....	11
nl	KORTE HANDLEIDING.....	12
pl	SKRÓCONA INSTRUKCJA OBSŁUGI.....	13


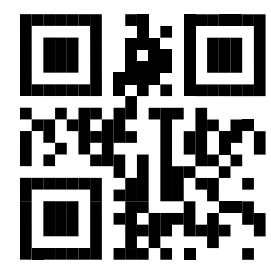
1

1234567890

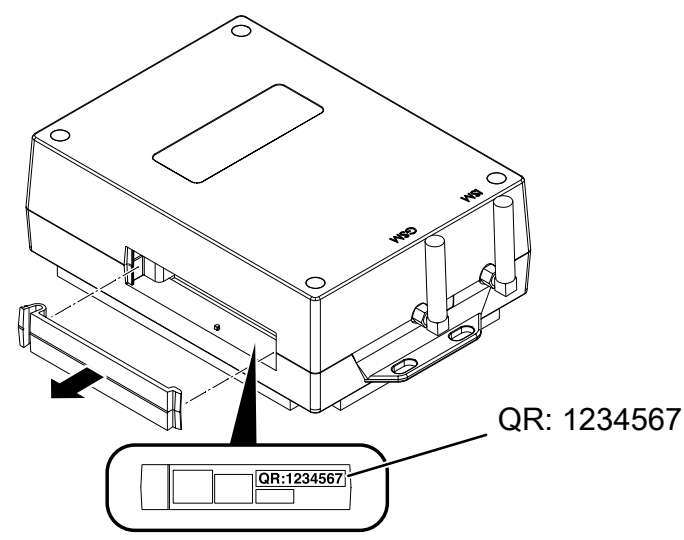



QR:1234567890

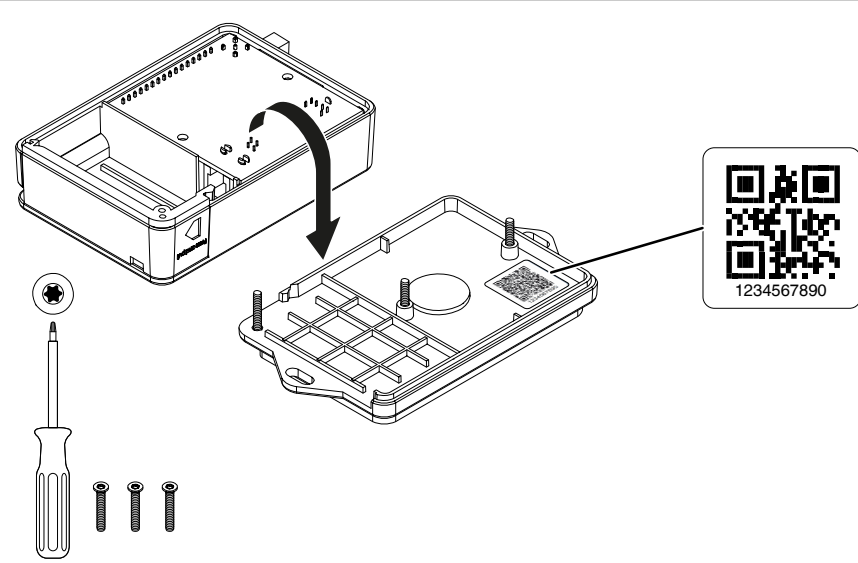
1234567890

2



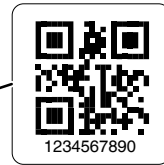
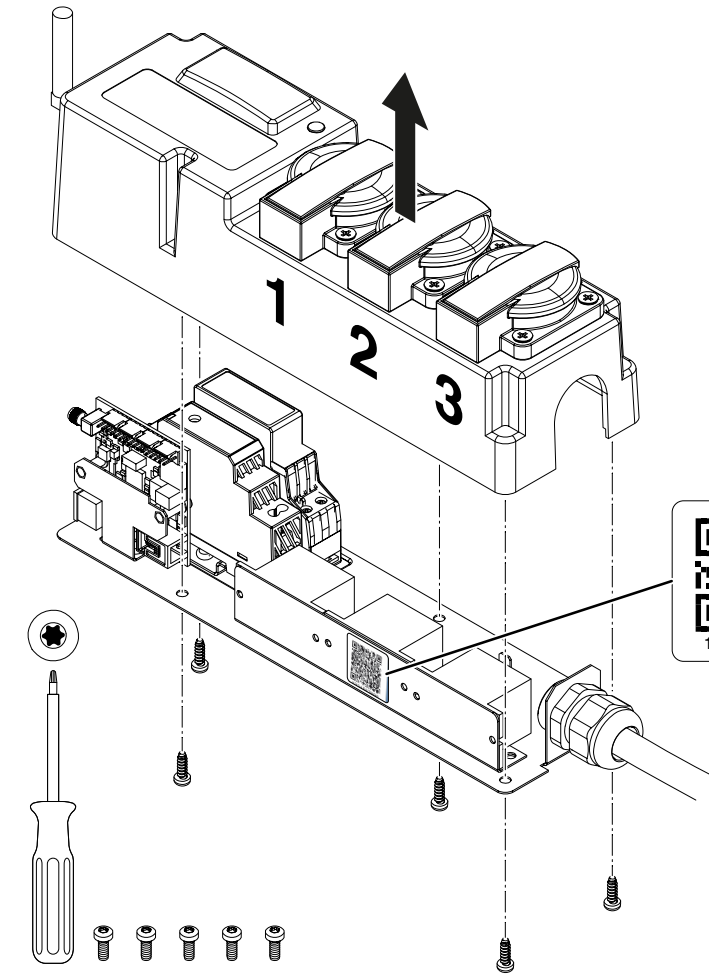
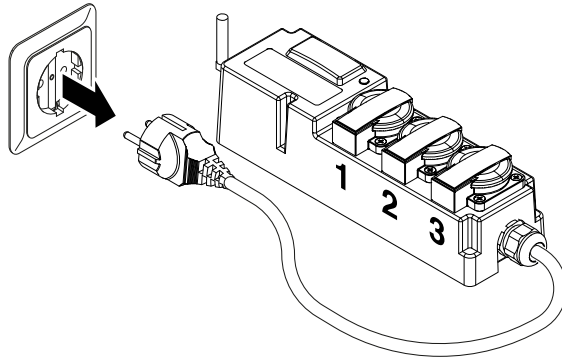
QR: 1234567

3



1234567890

4



Safety

Warnings



⚠ DANGER

Risk of electric shock!

You can be severely injured by an electric shock.

- Disconnect units with mains plugs from the mains by removing the mains plug from the socket before opening the unit!

Reservations

Dantherm reserves the right to make changes and improvements to the product and the manual at any time without any obligation to give prior notice.

Generating a QR code

Every unit is provided with an external, clearly visible QR code for identification via the Simplify App. If the QR code that is printed outside the unit is no longer readable, you can create and affix a new QR code.

1. The QR code number can be found inside the unit:
 - ⇒ Simplify Control Unit: Fig. 2
 - ⇒ Simplify Sensor Box: Fig. 3
 - ⇒ Simplify Integration Box: Fig. 3
 - ⇒ Simplify Relay Box: Fig. 4
2. Obtain a free-of-charge QR generator on the internet, e.g. <http://www.barcode-generator.org/>
3. Generate a QR code on the basis of the QR code number.
4. Print the QR code onto a label and affix it to the unit. We recommend using the label with the number 3421 or 18033 from AVERY.



NOTICE

The new QR code must comply with the number in the unit.

The system will not work properly when the number is wrong.

Sicherheit

Warnhinweise



GEFAHR

Gefahr durch Stromschlag!

Durch einen Stromschlag können Sie schwer verletzt werden.

- Trennen Sie Geräte mit Netzstecker vom Stromnetz, indem Sie den Netzstecker aus der Steckdose ziehen, bevor Sie das Gerät öffnen!

Vorbehalt

Dantherm behält sich das Recht vor, jederzeit und ohne Verpflichtung Änderungen und Verbesserungen am Produkt und an der Anleitung ohne vorherige Ankündigung vorzunehmen.

QR-Code generieren

Jedes Gerät hat außen einen gut sichtbaren QR-Code zur Identifizierung über die Simplify App. Wenn der außen aufgedruckte QR-Code nicht mehr lesbar ist, können Sie einen neuen QR-Code erstellen und aufkleben.

1. Finden Sie die QR-Code-Nummer im Gerät:
 - ⇒ Simplify Control Unit: Bild 2
 - ⇒ Simplify Sensor Box: Bild 3
 - ⇒ Simplify Integration Box: Bild 3
 - ⇒ Simplify Relay Box: Bild 4
2. Finden Sie einen kostenlosen QR-Generator im Internet, z. B. <http://www.barcode-generator.org/>
3. Generieren Sie einen QR-Code anhand der QR-Code-Nummer.
4. Drucken Sie den QR-Code auf ein Etikett und kleben Sie ihn auf das Gerät. Wir empfehlen Ihnen, die Etiketten Nr. 3421 oder Nr. 18033 von AVERY zu verwenden.



HINWEIS

Der neue QR-Code muss mit der Nummer des Geräts übereinstimmen.

Mit einer falschen Nummer funktioniert das System nicht korrekt.

Sécurité

Avertissements



DANGER

Risque d'électrocution !

Vous pouvez être gravement blessé en cas d'électrocution.

- Avant d'ouvrir l'appareil, débranchez-le toujours du secteur en retirant la fiche de la prise.

Réserves

Dantherm se réserve le droit de modifier et d'améliorer le produit et son manuel à tout moment, sans préavis ni obligation.

fr

Génération d'un code QR

Chaque appareil est doté d'un code QR bien visible placé à l'extérieur et permettant son identification par l'intermédiaire de l'application Simplify App. Dans le cas où le code QR apposé à l'extérieur n'est plus lisible, vous pouvez créer un nouveau code QR et le coller sur l'appareil.

1. Trouvez le numéro de code QR à l'intérieur de l'appareil :
 - ⇒ Simplify Control Unit : Fig. 2
 - ⇒ Simplify Sensor Box : Fig. 3
 - ⇒ Simplify Integration Box : Fig. 3
 - ⇒ Simplify Relay Box : Fig. 4
2. Trouvez un générateur gratuit de codes QR dans l'Internet, par exemple <http://www.barcode-generator.org/>
3. Générez un code QR à partir du numéro de code QR.
4. Imprimez le code QR sur une étiquette et collez cette dernière sur l'appareil. Nous vous recommandons d'utiliser les étiquettes n° 3421 ou n° 18033 d'EVERY.



Avis

Le nouveau code QR doit correspondre au numéro de l'appareil.

Si ce n'est pas le cas, le système ne fonctionnera pas correctement.

Seguridad

Advertencias



⚠ PELIGRO

¡Peligro debido a una descarga eléctrica!

Puede sufrir lesiones graves debido a una descarga eléctrica.

- ¡Desconecte las unidades con enchufe de la red eléctrica sacando el enchufe de la toma de corriente antes de abrir la unidad!

Reservas

Dantherm se reserva el derecho a realizar cambios y mejoras en el producto y el manual, sin previo aviso, en cualquier momento y sin obligación alguna.

es

Generar código QR

Cada unidad tiene en su exterior un código QR claramente visible para su identificación a través de la Simplify App. Si el código QR impreso en el exterior ha dejado de ser legible, puede crear un nuevo código QR y pegarlo.

1. Busque el número de código QR en la unidad:
 - ⇒ Simplify Control Unit: figura 2
 - ⇒ Simplify Sensor Box: figura 3
 - ⇒ Simplify Integration Box: figura 3
 - ⇒ Simplify Relay Box: figura 4
2. Busque un generador QR gratuito en Internet, p. ej. <http://www.barcode-generator.org/>
3. Genere un código QR utilizando el número de código QR.
4. Imprima el código QR en una etiqueta y péguela en la unidad. Le recomendamos que utilice las etiquetas nº 3421 o nº 18033 de AVERY.



AVISO

El nuevo código QR debe coincidir con el número de la unidad.

Si el número es incorrecto, el sistema no funcionará correctamente.

Sikkerhed

Advarsler



FARE

Fare som følge af elektrisk stød!

Elektrisk stød kan føre til alvorlige kvæstelser.

- Afbryd apparater med stik fra strømnettet ved at trække stikket ud af stikkontakten, før apparatet åbnes!

Forbehold

Dantherm forbeholder sig ret til at ændre og forbedre produktet og brugervejledningen på et hvilket som helst tidspunkt uden forudgående varsel eller forpligtelse.

Generering af QR-kode

Alle apparater har en synlig QR-kode udvendigt til identificering via Simplify App. Hvis QR-koden, der er påtrykt udvendigt, ikke længere kan læses, kan du lave en ny QR-kode og klæbe den på.

1. Find QR-kode-nummeret i apparatet:
 - ⇒ Simplify Control Unit: billede 2
 - ⇒ Simplify Sensor Box: billede 3
 - ⇒ Simplify Integration Box: billede 3
 - ⇒ Simplify Relay Box: billede 4
2. Find en gratis QR-generator på internettet, fx <http://www.barcode-generator.org/>
3. Generér en QR-kode vha. QR-kode-nummeret.
4. Print QR-koden på en mærkat, og klæb den fast på apparatet. Vi anbefaler, at du anvender mærkaterne nr. 3421 eller nr. 18033 fra AVERY.



BEMÆRK

Den nye QR-kode skal stemme overens med apparatets nummer.

Systemet fungerer ikke korrekt med et forkert nummer.

Säkerhet

Varningar



FARA

Risk för strömstöt!

Strömstötter kan orsaka allvarliga personskador.

- Bryt spänningen till enheten genom att dra ut nätkontakten ur vägguttaget innan du öppnar enheten!

Förbehåll

Dantherm förbehåller sig rätten att när som helst göra ändringar och förbättringar på produkten och i handboken utan föregående meddelande.

Skapa QR-kod

Alla enheter har en väl synlig QR-kod på utsidan för identifiering via Simplify App. Om den påtryckta QR-koden på utsidan inte längre går att läsa, kan du skapa en ny QR-kod och klistra på den.

1. Hitta QR-kodens nummer i enheten:

- ⇒ Simplify Control Unit: bild 2
- ⇒ Simplify Sensor Box: bild 3
- ⇒ Simplify Integration Box: bild 3
- ⇒ Simplify Relay Box: bild 4

2. Hitta en kostnadsfri QR-generator på internet, t.ex. <http://www.barcode-generator.org/>

3. Skapa en QR-kod med ledning av QR-kodens nummer.

4. Skriv ut QR-koden på en etikett och klistra på den på enheten. Vi rekommenderar att använda etiketterna nr 3421 eller nr 18033 från AVERY.



MEDDELANDE

Den nya QR-koden måste stämma överens med enhetens nummer.

Systemet fungerar inte korrekt med ett felaktigt nummer.

Sikkerhet

Advarsler



FARE

Fare på grunn av elektrisk støt!

Du kan bli alvorlig skadet av elektrisk støt.

- Koble enheten fra strømmettet via støpselet ved å trekke støpselet ut fra stikkontakten før du åpner enheten!

Forbehold

Dantherm forbeholder seg retten til enhver tid og uten forpliktelse til å foreta endringer og forbedringer på produktet og instruksjonene uten forvarsel.

Generere QR-kode

Hver enhet har utvendig en godt synlig QR-kode for identifisering via Simplify App. Hvis den utvendige påtrykte QR-koden ikke lenger er leselig, kan du opprette en ny QR-kode som du kan lime på.

1. Finn QR-kodenummeret i enheten:
 - ⇒ Simplify Control Unit: Bilde 2
 - ⇒ Simplify Sensor Box: Bilde 3
 - ⇒ Simplify Integration Box: Bilde 3
 - ⇒ Simplify Relay Box: Bilde 4
2. Finn en gratis QR-generator på internett, f.eks. <http://www.barcode-generator.org/>
3. Generer en QR-kode basert på QR-kodenummeret.
4. Skriv QR-koden ut på en etikett og lim den på enheten din. Vi anbefaler at du bruker etikettene nr. 3421 eller nr. 18033 fra AVERY.



INSTRUKS

Den nye QR-koden må stemme overens med nummeret til enheten.

Bare ett feil tall gjør at systemet ikke fungerer riktig.

Veiligheid

Waarschuwingen



⚠ GEVAAR

Gevaar door een elektrische schok!

Door een elektrische schok kunt u zwaar letsel oplopen.

- Eenheden met netstekker altijd van het stroomnet scheiden, door de stekker uit het stopcontact te trekken, voordat u de eenheid opent!

Voorbehoud

Dantherm behoudt zich het recht voor om op ieder moment en zonder verplichtingen wijzigingen en verbeteringen aan het product en aan de handleiding uit te voeren, zonder voorafgaande aankondiging.

QR-Code genereren

Elke eenheid heeft aan de buitenzijde een goed zichtbare QR-code voor identificatie via de Simplify App. Is de op de buitenzijde opgedrukte QR-code niet meer leesbaar, kan een nieuwe QR-code worden aangemaakt en opgeplakt.

1. Zoek het QR-codenummer in het apparaat:
 - ⇒ Simplify Control Unit: Afbeelding 2).
 - ⇒ Simplify Sensor Box: Afbeelding 3).
 - ⇒ Simplify Integration Box: Afbeelding 3).
 - ⇒ Simplify Relay Box: Afbeelding 4).
2. Zoek op internet naar een gratis QR-codegenerator, bijv. <http://www.barcode-generator.org/>
3. Genereer een QR-code op basis van het QR-codenummer.
4. De QR-code afdrukken op een etiket en op de eenheid plakken. Wij adviseren de etiketten nr. 3421 of nr. 18033 van AVERY te gebruiken.



LET OP

De nieuwe QR-code moet overeenkomen met het nummer van het apparaat.

Met een verkeerd nummer werkt het systeem niet correct.

Bezpieczeństwo

Wskazówki ostrzegawcze



⚠ NIEBEZPIECZEŃSTWO

Zagrożenie porażeniem elektrycznym!

Porażenie elektryczne może spowodować poważne obrażenia ciała.

- Przed otwarciem odłącz urządzenie od zasilania wyciągając jego wtyczkę z gniazda zasilania.

Zastrzeżenie

Firma Dantherm zastrzega sobie prawo do wprowadzania zmian i ulepszeń produktu lub instrukcji bez konieczności uprzedniego informowania użytkownika.

Generowanie kodu QR

Każde urządzenie jest oznaczone widocznym kodem QR umożliwiającym jego identyfikację za pośrednictwem aplikacji Simplify App. Jeżeli nadrukowany na zewnętrznej stronie urządzenia kod QR utraci czytelność, użytkownik ma możliwość utworzenia i naklejenia nowego kodu QR.

1. Odszukaj numer kodu QR na urządzeniu:
 - ⇒ Simplify Control Unit: Ilustracja 2
 - ⇒ Simplify Sensor Box: Ilustracja 3
 - ⇒ Simplify Integration Box: Ilustracja 3
 - ⇒ Simplify Relay Box: Ilustracja 4
2. Odszukaj bezpłatny generator kodu QR w internecie, np. <http://www.barcode-generator.org/>
3. Utwórz nowy kod QR na podstawie numeru kodu QR.
4. Wydrukuj kod QR na etykiecie i naklej go na urządzeniu. Zalecamy zastosowanie etykiet nr 3421 lub 18033 firmy AVERY.



WSKAZÓWKA

Nowy kod QR musi odpowiadać numerowi umieszczonemu na urządzeniu.

Nieprawidłowy numer spowoduje nieprawidłowe działanie systemu.



<https://support.dantherm.com>



Dantherm A/S
Marienlystvej 65
7800 Skive
Denmark

danthermgroup.com

KEEP UPDATED
FOLLOW US ON:

