



QUICK INSTALLATION GUIDE

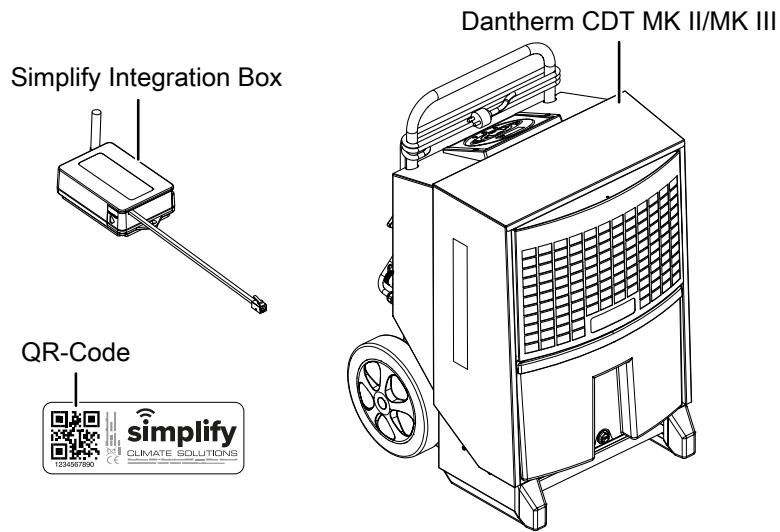
SIMPLIFY INTEGRATION BOX FOR CDT-DEHUMIDIFIER

| en | da | de | es | fr | nl | no | pl | sv |

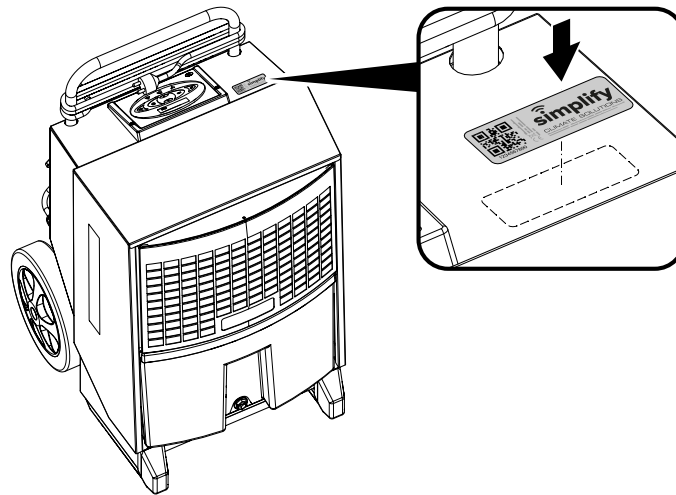


en	QUICK INSTALLATION GUIDE.....	7
da	LYNINSTALLATIONSVEJLEDNING	11
de	KURZANLEITUNG ZUR INSTALLATION.....	14
es	GUÍA DE INSTALACIÓN RÁPIDA	17
fr	GUIDE D'INSTALLATION RAPIDE	20
nl	BEKNOPTE GEBRUIKERSHANDLEIDING.....	23
no	HURTIGVEILEDNING FOR INSTALLASJON	26
pl	SKRÓCONA INSTRUKCJA INSTALACJI.....	29
sv	SNABB INSTALLATIONSGUIDE	32

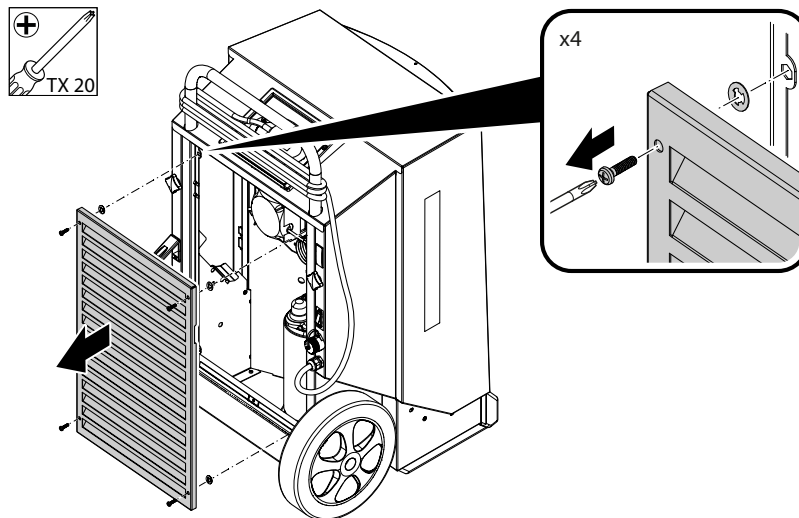
1



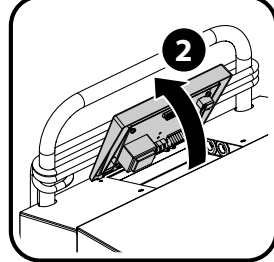
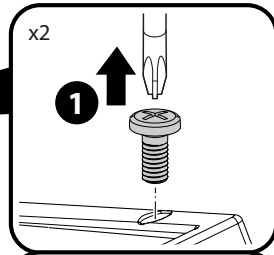
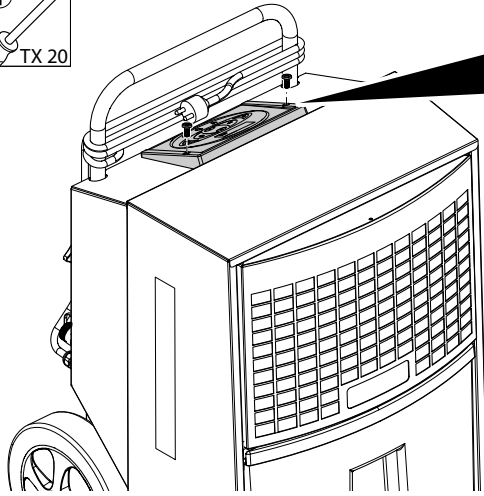
2



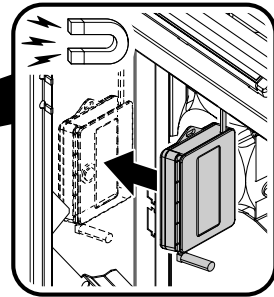
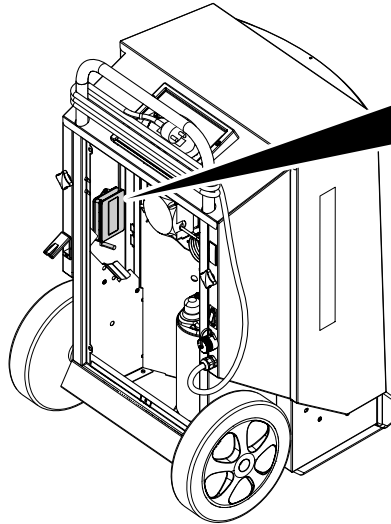
3



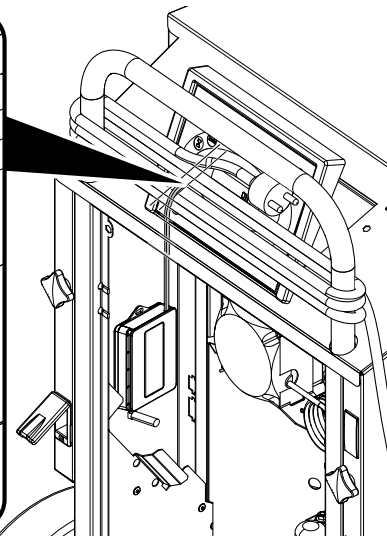
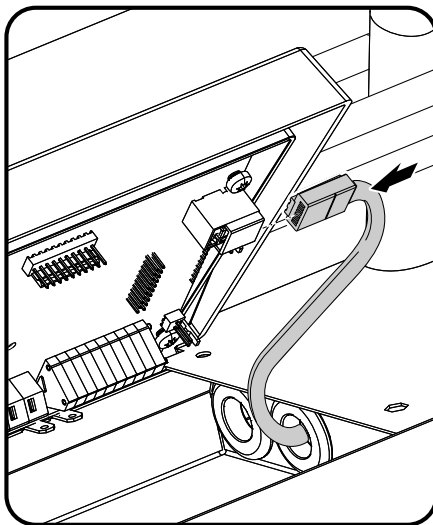
4



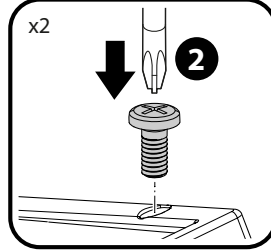
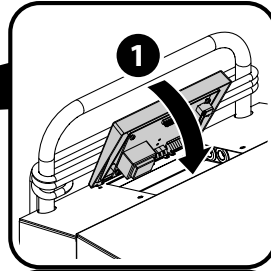
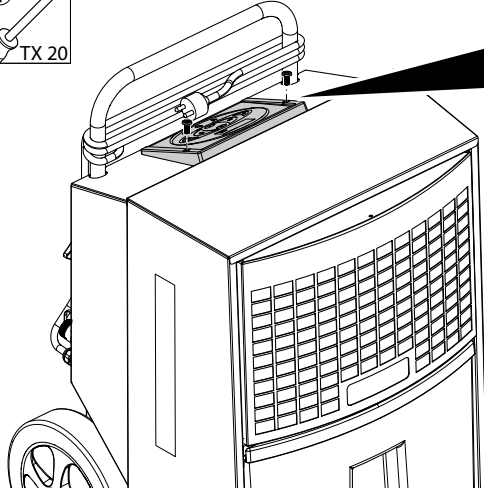
5



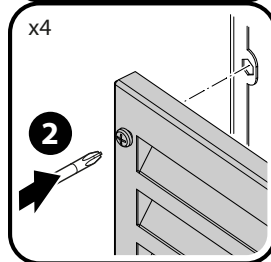
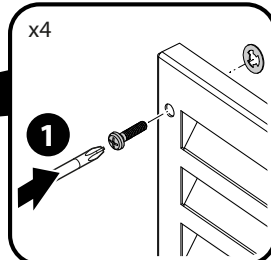
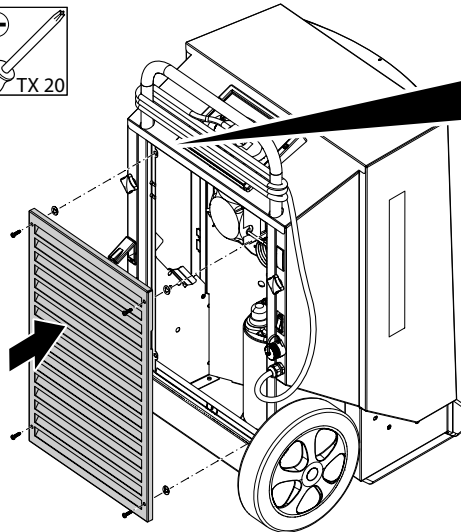
6

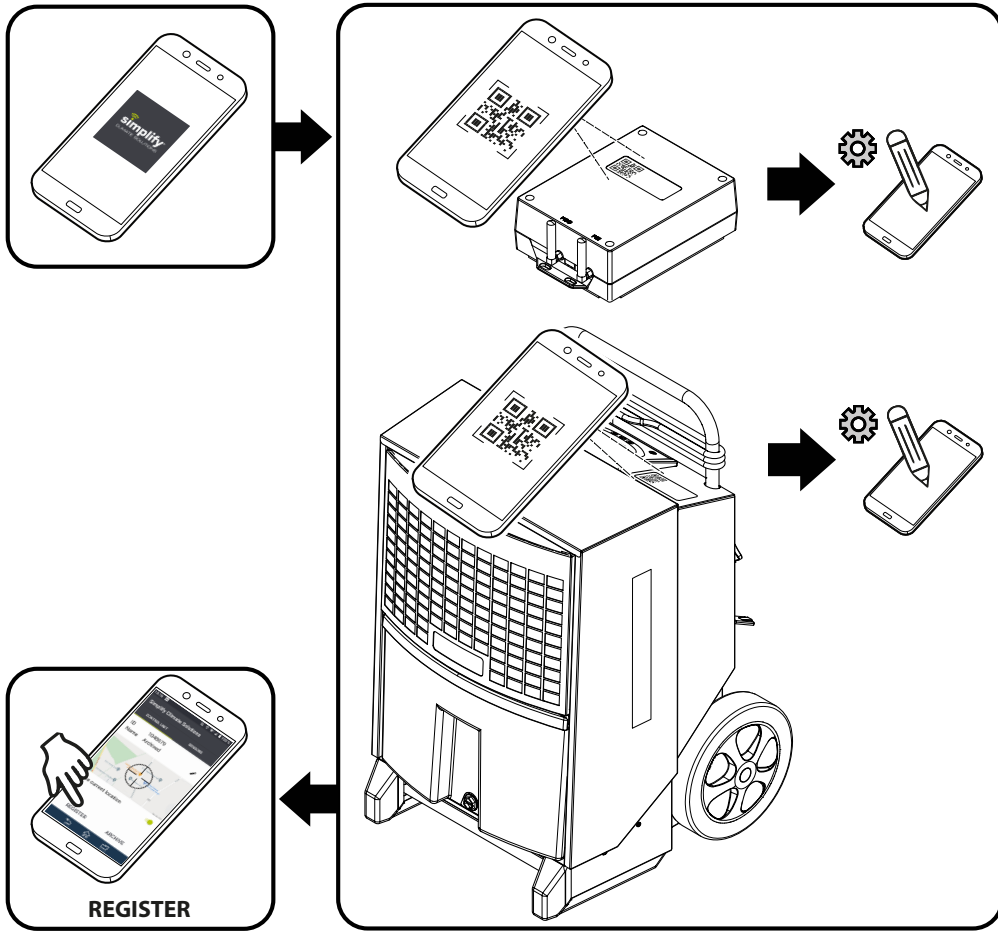


7



8





Safety

Warnings



⚠ DANGER

Risk of electric shock!

You can be severely injured by an electric shock.

- Always disconnect the unit from the mains by removing the mains plug from the socket before opening the unit!



⚠ CAUTION

Damage/injury due to incorrect operation

It is the responsibility of the operator to read and understand this manual and other related information and to operate the unit according to the instructions.

- Read this manual and the instructions for all components carefully before commissioning.

Reservations

Dantherm reserves the right to make changes and improvements to the product and the manual at any time without any obligation to give prior notice.

Disposal

The product does not belong in household waste and must be disposed of separately in accordance with the applicable statutory regulations. For more information, please refer to the operating instructions.

System components

The Simplify system includes several hardware and software components. The following are relevant to this document:

Simplify Control Unit	A control unit for the control and radio connection of Simplify components.
Simplify Integration Box	Unit for integration of a mobile Dantherm CDT MKII and MKIII condensing dehumidifier.
Simplify App	Smartphone application that is used for scanning Simplify components and registration of the system. Supports iOS and Android.
Simplify Dashboard	Online platform for presentation of data and generation of reports as well as remote control of some Simplify components.

The Simplify Integration Box can be installed in the Dantherm CDT MKII and MKIII mobile condensing dehumidifiers. It enables the radio connection between the condensing dehumidifier and the Simplify Control Unit. After the data transmission has been completed by the Simplify Control Unit, you can access the condensation dehumidifier in the Simplify Dashboard .

Installation

Affixing the QR code

A label with a printed QR code containing the ID number of the unit is enclosed with the Simplify Integration Box .



NOTICE

QR codes of label and unit must match.

If the ID number is incorrect, the system cannot establish a connection to the Simplify Integration Box .

Installing the Simplify Integration Box

1. Ensure that the QR code of the label and the Simplify Integration Box are identical.
2. Affix the label to the condensation dehumidifier so that it is clearly visible, e.g. next to the control panel (fig. 2).
1. Remove the extract air grille of the condensing dehumidifier by loosening 4 screws (fig. 3).
2. Remove the fan insert.
3. Open the control panel by loosening 2 screws (fig. 4).
4. Position the Simplify Integration Box in the condensing dehumidifier on the left above the condenser (fig. 5). Attach it by using the magnets on the back of the Simplify Integration Box. The cable must point upwards. The antenna is located at the bottom of the condenser.
5. Carefully guide the cable of the Simplify Integration Box upwards through the opening under the control panel without damaging the RJ11 connector (fig. 6). Select the opening closest to the front of the condensing dehumidifier.
6. Plug the RJ11 connector into the female (J5) on the left side of the control panel cover (looks like a telephone socket). Ensure that the small pin is facing up towards the control panel.
7. Close the control panel by gently pushing it down into the correct position. Fasten the 2 screws (fig. 7).
8. Refit the fan insert and extract air grille. Ensure that the washers are attached on the inside (fig. 8).
9. Tighten the screws (tightening torque: 1.6 Nm).

After the installation

The start-up is carried out with the Simplify App „Simplify Climate Solutions“ for smartphones and tablets.

1. Scan the QR code using the Simplify App (fig. 9).

For more information, please refer to the Simplify operating instructions.

Declaration of conformity (EU)

Dantherm A/S, Marienlystvej 65, DK - 7800 Skive hereby declares that the equipment listed below:

No.: 380000, 380010, 380003, 380005, 380011, 380006

Type Simplify Control Unit, Simplify Sensor Box, Simplify Relay Box, Simplify Integration Box

- complies with the provisions of the following guidelines:

2014/35/EU	Low Voltage Directive
2014/30/EU	EMC Directive
2014/53/EU	Radio Equipment Directive
2011/65/EU	RoHS Directive
1907/2006/EC	REACH Regulation

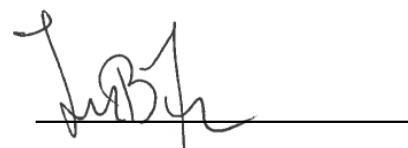
- and is manufactured in accordance with the following standards:

EN 62368-1:2020	Audio/video, information and communication technology equipment - Part 1: Safety requirements
EN 301 489-1 V2.1.1:2017	Electromagnetic compatibility (EMC) standard for radio equipment and services; Part 1
EN 301 489-3 V2.1.1:2019	Electromagnetic compatibility (EMC) standard for radio equipment and services; Part 3
EN 301 511 V12.5.1:2017	Global System for Mobile communications (GSM)
EN 300 220-2 V3.2.1:2018	Short Range Devices (SRD) operating in the frequency range 25 MHz to 1 000 MHz; Part 2
EN 300 220-1 V3.1.1:2017	Short Range Devices (SRD) operating in the frequency range 25 MHz to 1 000 MHz; Part 1

Skive, 03.01.2023



Product development
Henrik Sick Hansen



Managing Director
Jakob Bonde Jessen

Declaration of conformity (UKCA)

Dantherm, Marienlystvej 65, DK-7800 Skive, declares that the units mentioned below:

Item no.: 380000, 380010, 380003, 380005, 380011, 380006

Type: Simplify Control Unit, Simplify Sensor Box, Simplify Relay Box, Simplify Integration Box

– confirm with the following directives:

- Electrical Equipment (Safety) Regulations 2016
- Electromagnetic Compatibility Regulations 2016
- Radio Equipment Regulations 2017
- UK REACH Regulations
- The Restriction of the use of Certain Hazardous Substances in Electrical and Electronic Equipment Regulations 2012

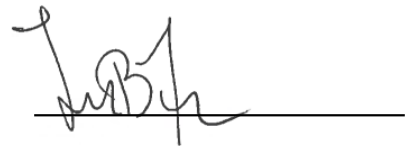
– and is manufactured in compliance with the following harmonized standards:

EN 62368-1:2020	Audio/video, information, and communication technology equipment – Part 1: Safety requirements
EN 301 489-1 V2.1.1:2017	Electromagnetic compatibility (EMC) standard for radio equipment and services; Part 1
EN 301 489-3 V2.1.1:2019	Electromagnetic compatibility (EMC) standard for radio equipment and services; Part 3
EN 301 511 V12.5.1:2017	Global System for Mobile communications (GSM)
EN 300 220-2 V3.2.1:2018	Short Range Devices (SRD) operating in the frequency range 25 MHz to 1000 MHz; Part 2
EN 300 220-1 V3.1.1:2017	Short Range Devices (SRD) operating in the frequency range 25 MHz to 1000 MHz; Part 1

Skive, 03.01.2023



Product development
Henrik Sick Hansen



Managing Director
Jakob Bonde Jessen

Sikkerhed

Advarsler



FARE

Fare som følge af elektrisk stød!

Elektrisk stød kan føre til alvorlige kvæstelser.

- Afbryd altid strømmen ved at trække stikket ud af stikkontakten, før anlægget åbnes!



FORSIGTIG

Skader/kvæstelser ifm. forkert betjening

Operatøren bærer ansvaret for, at denne vejledning og yderligere tilhørende informationer læses og forstås, og at produktet betjenes iht. instruktionerne.

- Læs denne vejledning og vejledningen til alle komponenter nøje igennem før ibrugtagning.

Forbehold

Dantherm forbeholder sig ret til at ændre og forbedre produktet og brugervejledningen på et hvilket som helst tidspunkt uden forudgående varsel eller forpligtelse.

Bortskaffelse

Produktet må ikke smides ud sammen med det almindelige affald og skal bortskaffes separat iht. de gældende, lovmæssige bestemmelser. Yderligere informationer findes i betjeningsvejledningen.

Systemkomponenter

Simplify-systemet omfatter flere hard- og softwarekomponenter. Følgende er relevant til dette dokument:

Simplify Control Unit	En styreenhed til styring og trådløs forbindelse af Simplify-komponenter.
Simplify Integration Box	Produkt til at integrere en mobil Dantherm CDT MKII og MKIII kondenserings-luftaffugter.
Simplify App	Smartphone-app til at scanne simplify-komponenter og til at systemregistrere. Understøtter iOS og Android.
Simplify Dashboard	Online-plattform til at vise data og udarbejde rapporter samt til at fjernstyre forskellige Simplify-komponenter.

Simplify Integration Box kan indbygges i den mobile Dantherm CDT MKII og MKIII kondensations-luftaffugteren. De sikrer trådløs forbindelse mellem kondensations-luftaffugteren og Simplify Control Unit. Når data er overført af Simplify Control Unit, er der adgang til kondensations-luftaffugteren i Simplify Dashboard.

Installation

Påklæbning af QR-kode

En etiket med påtrykt QR-kode, der indeholder produktets ID-nummer, følger med Simplify Integration Box.



BEMÆRK

QR-koder til etiket og produkt skal stemme overens.

Med et forkert ID-nummer kan systemet ikke opbygge nogen forbindelse med Simplify Integration Box.

Simplify Integration Box indbygges

1. Sikr, at QR-kode til etiket og Simplify Integration Box er identiske.
2. Klæb etiketten fast på kondensations-luftaffugteren et tydeligt sted f.eks. ved siden af betjeningsfeltet (billede 2).
1. Fjern fraluftgitteret fra kondensations-luftaffugteren ved at løsne 4 skruer (billede 3).
2. Fjern ventilatorindsatsen.
3. Åbn betjeningsfeltet ved at løsne 2 skruer (billede 4).
4. Positioner Simplify Integration Box i kondensations-luftaffugteren til venstre over kondensatoren (billede 5). Det hele fastgøres med magneterne på bagsiden af Simplify Integration Box. Kablet skal pege opad. Antennen er nederst på kondensatoren.
5. Før kablet til Simplify Integration Box forsigtigt opad gennem åbningen under betjeningsfeltet uden at beskadige RJ11-stikket (billede 6). Vælg åbningen, der er tættest på forsiden af kondensations-luftaffugteren.
6. Sæt RJ11-stikket ind i bøsningen (J5) på den venstre side af betjeningsfelt-printkortet (ser ud som en telefonbøsning), hvor den lille pin skal pege op mod betjeningsfeltet.
7. Luk betjeningsfeltet ved at trykke det forsigtigt ned i den korrekte position. Fastgør de 2 skruer (billede 7).
8. Anbring ventilatorindsats og fraluftgitter igen. Kontroller, at spændeskiverne er anbragt på den indvendige side (billede 8).
9. Spænd skruerne (tilspændingsmoment: 1,6 Nm).

Efter indbygningen

Ibrugtagningen gennemføres med Simplify App „Simplify Climate Solutions“ til Smartphones og Tablets.

1. Scan QR-koden med Simplify App (billede 9).

Yderligere informationer findes i Simplify betjeningsvejledningen.

Overensstemmelseserklæring (EU)

Dantherm A/S, Marienlystvej 65, DK - 7800 Skive, erklærer hermed, at produkterne, der nævnes nedenfor:

Nr.: 380000, 380010, 380003, 380005, 380011, 380006

type: Simplify Control Unit, Simplify Sensor Box, Simplify Relay Box, Simplify Integration Box

– overholder bestemmelserne i de efterfølgende direktiver:

2014/35/EU	Lavspændings-direktiv
2014/30/EU	EMC-direktiv
2014/53/EU	Radioudstyr-direktiv
2011/65/EU	Direktiv om begrænsning af anvendelsen af visse farlige stoffer i elektrisk og elektronisk udstyr
1907/2006/EF	REACH-forordning

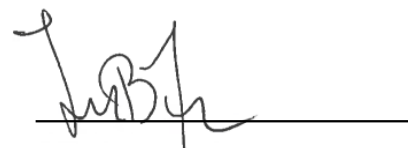
– og fremstilles i overensstemmelse med følgende standarder:

EN 62368-1:2020	Audio-/video-, informations- og kommunikationsteknologiudstyr – Del 1: Sikkerhedskrav
EN 301 489-1 V2.1.1:2017	Elektromagnetisk kompatibilitet (EMC) standard til radioudstyr og radiotjenester; del 1
EN 301 489-3 V2.1.1:2019	Elektromagnetisk kompatibilitet (EMC) standard til radioudstyr og radiotjenester; del 3
EN 301 511 V12.5.1:2017	Globalt System for Mobilkommunikation (GSM)
EN 300 220-2 V3.2.1:2018	Short Range Devices (SRD) operating in the frequency range 25 MHz to 1 000 MHz; Part 2:
EN 300 220-1 V3.1.1:2017	Short Range Devices (SRD) operating in the frequency range 25 MHz to 1 000 MHz; Part 1:

Skive, 03.01.2023



Produktudvikling
Henrik Sick Hansen



Direktør
Jakob Bonde Jessen

Sicherheit

Warnhinweise



⚠️ GEFAHR

Gefahr durch Stromschlag!

Durch einen Stromschlag können Sie schwer verletzt werden.

- Trennen Sie das Gerät stets vom Stromnetz, indem Sie den Netzstecker aus der Steckdose ziehen, bevor Sie das Gerät öffnen!



⚠️ VORSICHT

Schäden/Verletzungen bei falscher Bedienung

Es liegt in der Verantwortung des Bedieners, diese Anleitung und weitere zugehörige Informationen zu lesen und zu verstehen sowie das Gerät gemäß den Anweisungen zu bedienen.

- Lesen Sie diese Anleitung und die Anleitung aller Komponenten vor der Inbetriebnahme sorgfältig durch.

Vorbehalt

Dantherm behält sich das Recht vor, jederzeit und ohne Verpflichtung Änderungen und Verbesserungen am Produkt und an der Anleitung ohne vorherige Ankündigung vorzunehmen.

Entsorgung

Das Produkt gehört nicht in den Hausmüll und muss entsprechend den geltenden gesetzlichen Bestimmungen gesondert entsorgt werden. Weitere Informationen entnehmen Sie der Bedienungsanleitung.

Systemkomponenten

Das Simplify-System umfasst mehrere Hard- und Softwarekomponenten. Für dieses Dokument sind folgende relevant:

Simplify Control Unit	Eine Steuereinheit zur Steuerung und zur Funkverbindung von Simplify-Komponenten.
Simplify Integration Box	Gerät zur Integration eines mobilen Dantherm CDT MKII und MKIII Kondensations-Luftentfeuchters.
Simplify App	Smartphone-App zum Scannen der Simplify-Komponenten und zur Systemregistrierung. Unterstützt iOS und Android.
Simplify Dashboard	Online-Plattform zur Datendarstellung und Berichtserstellung sowie zur Fernsteuerung einiger Simplify-Komponenten.

Die Simplify Integration Box kann in den mobilen Dantherm CDT MKII und MKIII Kondensations-Luftentfeuchter eingebaut werden. Sie ermöglicht die Funkverbindung zwischen Kondensations-Luftentfeuchter und Simplify Control Unit. Nach Datenübertragung durch die Simplify Control Unit, können Sie im Simplify Dashboard auf den Kondensations-Luftentfeuchter zugreifen.

Installation

QR-Code aufkleben

Der Simplify Integration Box ist ein Aufkleber mit aufgedrucktem QR-Code beigelegt, der die ID-Nummer des Geräts enthält.



HINWEIS

QR-Codes von Aufkleber und Gerät müssen übereinstimmen.

Mit einer falschen ID-Nummer kann das System keine Verbindung zur Simplify Integration Box aufbauen.

1. Stellen Sie sicher, dass QR-Code des Aufklebers und der Simplify Integration Box identisch sind.
2. Kleben Sie den Aufkleber gut sichtbar auf den Kondensations-Luftentfeuchter, z. B. neben das Bedienfeld (Bild 2).

Simplify Integration Box einbauen

1. Entfernen Sie das Abluftgitter des Kondensations-Luftentfeuchters durch Lösen von 4 Schrauben (Bild 3).
2. Entnehmen Sie den Lüftereinsatz.
3. Öffnen Sie das Bedienfeld durch Lösen von 2 Schrauben (Bild 4).
4. Positionieren Sie die Simplify Integration Box im Kondensations-Luftentfeuchter links über dem Kondensator (Bild 5). Die Befestigung erfolgt mit Hilfe der Magneten auf der Rückseite der Simplify Integration Box. Das Kabel muss nach oben zeigen. Die Antenne ist unten am Kondensator.
5. Führen Sie das Kabel der Simplify Integration Box vorsichtig nach oben durch die Öffnung unter dem Bedienfeld, ohne den RJ11-Stecker zu beschädigen (Bild 6). Wählen Sie die Öffnung, die der Vorderseite des Kondensations-Luftentfeuchters am nächsten ist.
6. Stecken Sie den RJ11-Stecker in die Buchse (J5) auf der linken Seite der Bedienfeld-Platine (sieht wie eine Telefonbuchse aus), wobei der kleine Pin nach oben zum Bedienfeld zeigen muss.
7. Schließen Sie das Bedienfeld, indem Sie es vorsichtig nach unten in die korrekte Position drücken. Befestigen Sie die 2 Schrauben (Bild 7).
8. Bringen Sie Lüftereinsatz und Abluftgitter wieder an. Achten Sie darauf, dass Sie die Unterlegscheiben auf der Innenseite angebracht sind (Bild 8).
9. Ziehen Sie die Schrauben fest (Anzugsdrehmoment: 1,6 Nm).

Nach dem Einbau

Die Inbetriebnahme erfolgt mit der Simplify App „Simplify Climate Solutions“ für Smartphones und Tablets.

1. Scannen Sie den QR-Code mit der Simplify App (Bild 9).

Weitere Informationen entnehmen Sie der Simplify Bedienungsanleitung.

Konformitätserklärung (EU)

Dantherm A/S, Marienlystvej 65, DK - 7800 Skive, erklärt hiermit, dass die unten genannten Geräte:

Nr.: 380000, 380010, 380003, 380005, 380011, 380006

Typ: Simplify Control Unit, Simplify Sensor Box, Simplify Relay Box, Simplify Integration Box

– den Bestimmungen der folgenden Richtlinien entsprechen:

2014/35/EU	Niederspannungsrichtlinie
2014/30/EU	EMV-Richtlinie
2014/53/EU	Funkanlagen-Richtlinie
2011/65/EU	RoHS-Richtlinie
1907/2006/EG	REACH-Verordnung

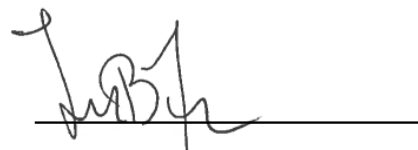
– sowie in Übereinstimmung mit den folgenden Normen hergestellt werden:

EN 62368-1:2020	Einrichtungen für Audio/Video-, Informations- und Kommunikationstechnik – Teil 1: Sicherheitsanforderungen
EN 301 489-1 V2.1.1:2017	Elektromagnetische Verträglichkeit (EMV) für Funkeinrichtungen und -dienste; Teil 1
EN 301 489-3 V2.1.1:2019	Elektromagnetische Verträglichkeit (EMV) für Funkeinrichtungen und -dienste; Teil 3
EN 301 511 V12.5.1:2017	Globales System für mobile Kommunikation (GSM)
EN 300 220-2 V3.2.1:2018	Funkanlagen mit geringer Reichweite (SRD), die im Frequenzbereich 25 MHz bis 1 000 MHz arbeiten - Teil 2
EN 300 220-1 V3.1.1:2017	Funkanlagen mit geringer Reichweite (SRD), die im Frequenzbereich 25 MHz bis 1 000 MHz arbeiten - Teil 1

Skive, 03.01.2023



Produktentwicklung
Henrik Sick Hansen



Geschäftsführer
Jakob Bonde Jessen

Seguridad

Advertencias



⚠ PELIGRO

¡Peligro debido a una descarga eléctrica!

Puede sufrir lesiones graves debido a una descarga eléctrica.

- ¡Antes de abrir la unidad, desconecte siempre la alimentación extrayendo el enchufe de la toma de corriente!



⚠ ATENCIÓN

Daños/lesiones debidos a un manejo incorrecto

Es responsabilidad del operador leer y comprender este manual y demás información relacionada, así como utilizar la unidad de acuerdo con las indicaciones.

- Lea atentamente este manual y el manual de todos los componentes antes de la puesta en marcha.

Reservas

Dantherm se reserva el derecho a realizar cambios y mejoras en el producto y el manual, sin previo aviso, en cualquier momento y sin obligación alguna.

Eliminación

El producto no deberá arrojarse a la basura doméstica y se deberá desechar por separado de acuerdo con la normativa legal vigente. Para más información consulte el manual de instrucciones.

Componentes del sistema

El sistema Simplify consta de diversos componentes de hardware y de software. En este documento son relevantes los siguientes:

Simplify Control Unit	Unidad de control para el control y la radiocomunicación de componentes Simplify.
Simplify Integration Box	Unidad para integración de un deshumidificador por condensación móvil Dantherm CDT MKII y MKIII.
Simplify App	App para escanear componentes Simplify y registrar el sistema. Soporta iOS y Android.
Simplify Dashboard	Plataforma online para representación de datos y generación de informes, así como para el control remoto de algunos componentes Simplify.

La Simplify Integration Box puede instalarse en los deshumidificadores por condensación móviles Dantherm CDT MKII y MKIII. Permite la conexión por radio entre el deshumidificador por condensación y la Simplify Control Unit. Tras la transmisión de datos a través de la Simplify Control Unit, en el Simplify Dashboard puede acceder al deshumidificador por condensación.

es

Instalación

Pegado del código QR

La Simplify Integration Box trae una pegatina con un código QR impreso que contiene el número de identificación de la unidad.



AVISO

Los códigos QR de la pegatina y de la unidad deben coincidir.

Si el número de identificación es incorrecto, el sistema no puede establecer una conexión con la Simplify Integration Box.

Montaje de la Simplify Integration Box

1. Asegúrese de que el código QR de la pegatina y el de la Simplify Integration Box son idénticos.
2. Pegue la pegatina en el deshumidificador por condensación de forma que quede bien visible, por ejemplo, junto al panel de control (figura 2).
1. Retire la rejilla de salida de aire del deshumidificador por condensación aflojando los 4 tornillos (figura 3).
2. Retire el inserto del ventilador.
3. Abra el panel de control aflojando los 2 tornillos (figura 4).
4. Coloque la Simplify Integration Box en el deshumidificador por condensación a la izquierda, encima del condensador (figura 5). Se fija mediante los imanes de la parte posterior de la Simplify Integration Box. El cable debe apuntar hacia arriba. La antena se encuentra en la parte inferior del condensador.
5. Conduzca con cuidado el cable de la Simplify Integration Box hacia arriba a través de la abertura situada debajo del panel de control sin dañar el conector RJ11 (figura 6). Seleccione la abertura más cercana a la parte delantera del deshumidificador por condensación.
6. Enchufe el conector RJ11 en la toma (J5) situada en el lado izquierdo de la placa del panel de control (parecida a una toma de teléfono) con la clavija pequeña hacia arriba, apuntando hacia el panel de control.
7. Cierre el panel de control empujándolo cuidadosamente hacia abajo hasta la posición correcta. Apriete los 2 tornillos (figura 7).
8. Vuelva a colocar el inserto del ventilador y la rejilla de salida de aire. Asegúrese de colocar las arandelas en el interior (figura 8).
9. Apriete los tornillos (par de apriete: 1,6 Nm).

Después del montaje

La puesta en marcha se realiza con la Simplify App „Simplify Climate Solutions“ para smartphones y tablets.

1. Escanee el código QR con la Simplify App (figura 9).

Para más información, consulte el manual de instrucciones de Simplify.

Declaración de conformidad (UE)

Dantherm A/S, Marienlystvej 65, DK - 7800 Skive, declara por la presente que los aparatos mencionados a continuación:

N.º: 380000, 380010, 380003, 380005, 380011, 380006

tipo: Simplify Control Unit, Simplify Sensor Box, Simplify Relay Box, Simplify Integration Box

- cumplen con las disposiciones fijadas en las siguientes directivas:

2014/35/UE	Directiva de baja tensión
2014/30/UE	Directiva CEM
2014/53/UE	Directiva de equipos radioeléctricos
2011/65/UE	Directiva RoHS
1907/2006/CE	Reglamento REACH

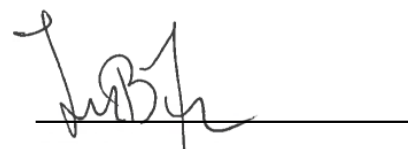
- y que son fabricados en conformidad con las siguientes normas:

EN 62368-1:2020	Equipos de audio y vídeo, de tecnología de la información y la comunicación – Parte 1: Requisitos de seguridad
EN 301 489-1 V2.1.1:2017	Compatibilidad electromagnética (CEM) para equipos y servicios de radio; Parte 1
EN 301 489-3 V2.1.1:2019	Compatibilidad electromagnética (CEM) para equipos y servicios de radio; Parte 3
EN 301 511 V12.5.1:2017	Sistema Global para las telecomunicaciones móviles (GSM)
EN 300 220-2 V3.2.1:2018	Dispositivos de corto alcance (SRD) operativos dentro del rango de frecuencia de 25 MHz a 1 000 MHz - Parte 2
EN 300 220-1 V3.1.1:2017	Dispositivos de corto alcance (SRD) operativos dentro del rango de frecuencia de 25 MHz a 1 000 MHz - Parte 1

Skive, 03/01/2023



Desarrollo de productos
Henrik Sick Hansen



Gerente
Jakob Bonde Jessen



Sécurité

Avertissements



⚠ DANGER

Risque d'électrocution !

Vous pouvez être gravement blessé en cas d'électrocution.

- Avant d'ouvrir l'appareil, débranchez-le toujours du secteur en retirant la fiche de la prise !



⚠ ATTENTION

Domages/blessures en cas de commande incorrecte

Il est de la responsabilité de l'utilisateur de lire et de comprendre le présent guide et les informations correspondantes ainsi que de commander l'appareil conformément aux instructions.

- Lisez attentivement ce guide et les instructions concernant tous les composants avant la mise en service.

Réserves

Dantherm se réserve le droit de modifier et d'améliorer le produit et son manuel à tout moment, sans préavis ni obligation.

Élimination

Le produit ne doit pas être éliminé avec les ordures ménagères mais séparément, en conformité avec les consignes légales en vigueur. Vous trouverez de plus amples informations dans le manuel d'utilisation.

Composants système

Le système Simplify comporte plusieurs composants matériels et logiciels. Dans ce document sont concernés les composants suivants :

Simplify Control Unit	Une unité de commande pour le pilotage des composants Simplify et leur connexion radio.
Simplify Integration Box	Appareil permettant l'intégration d'un déshumidificateur d'air à condensation Dantherm CDT MKII et MKIII.
Simplify App	Application pour smartphone permettant de scanner les composants Simplify et d'enregistrer le système. Supporte iOS et Android.
Simplify Dashboard	Plateforme en ligne permettant la représentation des données et la création de rapports ainsi que la commande à distance des certains composants Simplify.

L'Simplify Integration Box peut être intégrée aux déshumidificateurs à condensation mobiles Dantherm CDT MKII et MKIII. Elle permet la communication radio entre le déshumidificateur et la Simplify Control Unit. Après la transmission des données par la Simplify Control Unit, vous avez accès au déshumidificateur par l'intermédiaire du Simplify Dashboard.

Installation

Collage du code QR

Une étiquette autocollante est jointe à l'Simplify Integration Box. Elle porte le numéro ID de l'appareil.



AVIS

Les codes QR de l'étiquette et de l'appareil doivent correspondre.

Si le numéro ID est incorrect, le système ne peut établir aucune liaison avec l'Simplify Integration Box.

1. Assurez-vous que les codes QR de l'étiquette et de l'Simplify Integration Box soient identiques.
2. Collez l'étiquette de manière bien visible sur le déshumidificateur, par exemple à côté du panneau de commande (figure 2).

Intégration de l'Simplify Integration Box

1. Déposez la grille de sortie d'air du déshumidificateur en dévissant 4 vis (figure 3).
2. Enlevez le module de ventilation.
3. Ouvrez le panneau de commande en dévissant 2 vis (figure 4).
4. Positionnez l'Simplify Integration Box à l'intérieur du déshumidificateur à gauche au-dessus du condenseur (figure 5). La fixation s'effectue au moyen des aimants placés au dos de l'Simplify Integration Box. Le câble doit partir vers le haut. L'antenne est en bas sur le condenseur.
5. Faites passer le câble de l'Simplify Integration Box avec précautions vers le haut à travers l'ouverture située sous le panneau de commande, sans endommager le connecteur RJ11 (figure 6). Choisissez l'ouverture placée le plus près de la face avant du déshumidificateur.
6. Enfichez le connecteur RJ11 dans la prise (J5, semblable à une prise de téléphone) située sur le côté droit de la platine du panneau de commande, la petite languette dirigée vers le haut, vers le panneau de commande.
7. Fermez le panneau de commande en l'enfonçant précautionneusement dans la position correcte. Fixez les 2 vis (figure 7).
8. Remontez le module de ventilation et la grille de sortie d'air. Veillez à ce que les rondelles soient placées à l'intérieur (figure 8).
9. Serrez les vis (couple de serrage : 1,6 Nm).

fr

Après l'intégration

La mise en service s'effectue à l'aide de l'Simplify App Simplify Climate Solutions pour smartphone ou tablette.

1. Scannez le code QR avec l'Simplify App (figure 9).

Vous trouverez de plus amples informations dans le manuel d'utilisation Simplify.

Déclaration de conformité (UE)

Dantherm A/S, Marienlystvej 65, DK - 7800 Skive, déclare par la présente que les appareils cités ci-après :

N° : 380000, 380010, 380003, 380005, 380011, 380006

Types : Simplify Control Unit, Simplify Sensor Box, Simplify Relay Box, Simplify Integration Box

– sont conformes aux directives suivantes :

2014/35/UE	Directive basse tension
2014/30/UE	Directive sur la compatibilité électromagnétique
2014/53/UE	Directive sur les équipements radio
2011/65/UE	Directive RoHS
1907/2006/CE	Règlement REACH

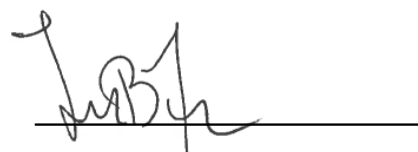
– et ont été fabriqués conformément aux normes suivantes :

EN 62368-1:2020	Équipements des technologies de l'audio/vidéo, de l'information et de la communication – Partie 1 : exigences de sécurité
EN 301 489-1 V2.1.1:2017	Norme de compatibilité électromagnétique (CEM) concernant les équipements hertziens et services radioélectriques - Partie 1
EN 301 489-3 V2.1.1:2019	Norme de compatibilité électromagnétique (CEM) concernant les équipements hertziens et services radioélectriques - Partie 3
EN 301 511 V12.5.1:2017	Système global de communication mobile (GSM)
EN 300 220-2 V3.2.1:2018	Systèmes radio à courte portée (SRD) fonctionnant dans la gamme de fréquences 25 Mhz à 1 000 Mhz - Partie 2
EN 300 220-1 V3.1.1:2017	Systèmes radio à courte portée (SRD) fonctionnant dans la gamme de fréquences 25 Mhz à 1 000 Mhz - Partie 1

Skive, le 3 janvier 2023



Développement produit
Henrik Sick Hansen



Directeur Général
Jakob Bonde Jessen

Veiligheid

Waarschuwingen



⚠ GEVAAR

Gevaar door een elektrische schok!

Door een elektrische schok kunt u zwaar letsel oplopen.

- De eenheid altijd van het stroomnet scheiden, door de stekker uit het stopcontact te trekken, voordat u de eenheid opent!



⚠ VOORZICHTIG

Schade/letsel bij verkeerde bediening

Het is de verantwoordelijkheid van de bediener deze handleiding en andere bijbehorende informatie te lezen en te begrijpen en de eenheid te bedienen volgens de instructies.

- Lees deze handleiding en de handleiding van alle componenten voorafgaand aan de inbedrijfstelling aandachtig door.

Voorbehoud

Dantherm behoudt zich het recht voor om op ieder moment en zonder verplichtingen wijzigingen en verbeteringen aan het product en aan de handleiding uit te voeren, zonder voorafgaande aankondiging.

Recycling

Het product hoort niet bij het huisvuil en moet volgens de geldende wettelijke bepalingen worden gerecycled. Meer informatie vindt u in de bedieningshandleiding.

Systemcomponenten

Het Simplify-systeem omvat meerdere hard- en softwarecomponenten. Voor dit document zijn de volgende relevant:

Simplify Control Unit	Een besturingseenheid voor de besturing en voor de draadloze verbinding van Simplify-componenten.
Simplify Integration Box	Een apparaat voor integratie van een mobiele Dantherm CDT MKII en MKIII condensatie-luchtontvochtiger.
Simplify App	Een smartphone-app voor het scannen van de Simplify-componenten en voor systeemregistratie. Ondersteunt iOS en Android.
Simplify Dashboard	Een online-platform voor het weergeven van gegevens en aanmaken van berichten, evenals voor afstandsbediening van enkele Simplify-componenten.

De Simplify Integration Box kan in de mobiele Dantherm CDT MKII en MKIII condensatie-luchtontvochtiger worden ingebouwd. Hiermee is draadloze communicatie tussen de condensatie-luchtontvochtiger en de Simplify Control Unit mogelijk. Na gegevensoverdracht door de Simplify Control Unit hebt u in het Simplify Dashboard toegang tot de condensatie-luchtontvochtiger.



Installatie

QR-code opplakken



Bij de Simplify Integration Box is een sticker met opgedrukte QR-code meegeleverd, die het ID-nummer van de eenheid bevat.

LET OP

De QR-codes van sticker en eenheid moeten overeenkomen.

Met een verkeerd ID-nummer kan het systeem geen verbinding maken met de Simplify Integration Box.

1. Controleer of de QR-codes van de sticker en de Simplify Integration Box identiek zijn.
2. Plak de sticker goed zichtbaar op de condensatie-luchtontvochtiger, bijv. naast het bedieningspaneel (afbeelding 2).

Simplify Integration Box inbouwen

1. Verwijder het afzuigluchtrooster van de condensatie-luchtontvochtiger door 4 schroeven los te draaien (afbeelding 3).
2. Verwijder de ventilatorinzet.
3. Open het bedieningspaneel door 2 schroeven los te draaien (afbeelding 4).
4. Plaats de Simplify Integration Box in de condensatie-luchtontvochtiger links boven de condensor (afbeelding 5). Het bevestigen gebeurt met behulp van de magneten aan de achterzijde van de Simplify Integration Box. De kabel moet naar boven wijzen. De antenne bevindt zich aan de onderkant van de condensor.
5. Leid de kabel van de Simplify Integration Box voorzichtig omhoog door de opening onder het bedieningspaneel, zonder de RJ-11-stekker te beschadigen (afbeelding 6). Kiese de opening het dichtst bij de voorzijde van de condensatie-luchtontvochtiger.
6. Steek de RJ-11-stekker in de bus (vrouwetje, J5) aan de linkerkant van de bedieningspaneel-printplaat (zoet eruit als een telefoonbus), waarbij de kleine pin naar boven naar het bedieningspaneel moet wijzen.
7. Sluit het bedieningspaneel door het voorzichtig omlaag te duwen naar de juiste positie. Bevestig de 2 schroeven (afbeelding 7).
8. Breng de ventilatorinzet en het afzuigluchtrooster weer aan. Let erop dat de sluitringen aan de binnenkant zijn aangebracht (afbeelding 8).
9. Draai de schroeven vast (aanhaalmoment: 1,6 Nm).

Na de inbouw

De inbedrijfstelling gebeurt met de Simplify App "Simplify Climate Solutions" voor smartphones en tablets.

1. Scan de QR-code met de Simplify App (afbeelding 9).

Meer informatie vindt u in de Simplify-bedieningshandleiding.

Conformiteitsverklaring (EU)

Dantherm A/S, Marienlystvej 65, DK - 7800 Skive, verklaart hiermee dat de hieronder genoemde apparaten:

Nr.: 380000, 380010, 380003, 380005, 380011, 380006

Type: Simplify Control Unit, Simplify Sensor Box, Simplify Relay Box, Simplify Integration Box

- voldoen aan de bepalingen van volgende richtlijnen:

2014/35/EU	Laagspanningsrichtlijn
2014/30/EU	EMC-richtlijn
2014/53/EU	Richtlijn radioapparatuur
2011/65/EU	RoHS-richtlijn
1907/2006/EG	REACH-verordening

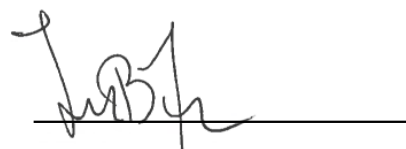
- en worden geproduceerd in overeenstemming met de volgende normen:

EN 62368-1:2020	Audio/video, informatietechnologie- en communicatietechnologie-apparatuur - Deel 1: Veiligheidseisen
EN 301 489-1 V2.1.1:2017	Elektromagnetische compatibiliteit (EMC) voor radioapparatuur en radiodiensten - Deel 1
EN 301 489-3 V2.1.1:2019	Elektromagnetische compatibiliteit (EMC) voor radioapparatuur en radiodiensten - Deel 3
EN 301 511 V12.5.1:2017	Globaal systeem voor mobiele communicatie (GSM)
EN 300 220-2 V3.2.1:2018	Kort bereik apparatuur (SRD) werkend in het frequentiegebied 25 MHz bis 1 000 MHz - Deel 2
EN 300 220-1 V3.1.1:2017	Kort bereik apparatuur (SRD) werkend in het frequentiegebied 25 MHz bis 1 000 MHz - Deel 1

Skive, 03-01-2023



Productontwikkeling
Henrik Sick Hansen



Directeur
Jakob Bonde Jessen



Sikkerhet

Advarsler



FARE

Fare på grunn av elektrisk støt!

Du kan bli alvorlig skadet av elektrisk støt.

- Koble alltid enheten fra strømmettet ved å trekke støpselet ut av stikkontakten, før du åpner enheten!



FORSIKTIG

Materielle og fysiske skader ved feil bruk

Det er operatørens ansvar å lese og forstå denne bruksanvisningen og annen relevant informasjon, samt å bruke apparatet i henhold til instruksjonene.

- Les nøye gjennom denne bruksanvisningen og bruksanvisningene for alle komponentene før bruk.

Forbehold

Dantherm forbeholder seg retten til enhver tid og uten forpliktelse til å foreta endringer og forbedringer på produktet og instruksjonene uten forvarsel.

Avhending

Produktet hører ikke til i husholdningsavfallet og må avhendes separat i samsvar med gjeldende bestemmelser. Videre informasjon finner du i bruksanvisningen.

Systemkomponenter

Simplify-systemet omfatter flere maskin- og programvarekomponenter. For dette dokumentet er følgende relevant:

Simplify Control Unit	En styreenhet til styring og radioforbindelse mellom Simplify-komponenter.
Simplify Integration Box	Apparat til integrasjon av en mobil Dantherm CDT MKII og MKIII kondens-luftavfukter.
Simplify App	Smartphone-app til skanning av Simplify-komponentene og til systemregistrering. Støtter iOS og Android.
Simplify Dashboard	Elektronisk plattform til datafremstilling og rapportgenerering samt fjernstyring av enkelte Simplify-komponenter.

Simplify Integration Box kan installeres i den mobile Dantherm CDT MKII og MKIII kondens-luftavfukteren. Den muliggjør trådløs kommunikasjon mellom kondens-luftavfukteren og Simplify Control Unit. Etter dataoverføring fra Simplify Control Unit, kan du få tilgang til kondens-luftavfukteren via Simplify Dashboard.

Installasjon

Klistre på QR-kode

Med Simplify Integration Box følger et klistremerke med en QR-kode, som inneholder enhetens ID-nummer. QR-kodene på klistremerket og enheten må stemme overens.



INSTRUKS

QR-kodene på klistremerket og enheten må stemme overens.

Med feil ID-nummer kan ikke systemet opprette forbindelse til Simplify Integration Box.

1. Sørg for at QR-kodene på klistremerket og Simplify Integration Box er identiske.
2. Plasser klistremerket godt synlig på kondens-luftavfukteren, for eksempel ved siden av betjeningspanelet (illustrasjon 2).

Installere Simplify Integration Box

1. Fjern avtrekksristen på kondens-luftavfukteren ved å løsne 4 skruer (illustrasjon 3).
2. Fjern vifteenheten.
3. Åpne betjeningspanelet ved å løsne 2 skruer (illustrasjon 4).
4. Plasser Simplify Integration Box til venstre i kondens-luftavfukteren, over kondensatoren (illustrasjon 5). Monteringen utføres ved hjelp av magnetene på baksiden av Simplify Integration Box. Kabelen må vende oppover. Antennen er nederst på kondensatoren.
5. Før kabelen til Simplify Integration Box forsiktig opp gjennom åpningen under betjeningspanelet, uten å skade RJ11-pluggen (illustrasjon 6). Velg åpningen som er nærmest forsiden av kondens-luftavfukteren.
6. Sett inn RJ11-pluggen i kontakten (J5) på venstre side av betjeningspanelets kretskort (ser ut som en telefonkontakt), sørg for at den lille pinnen peker oppover mot betjeningspanelet.
7. Lukk betjeningspanelet ved å trykke det forsiktig ned i riktig posisjon. Fest de 2 skruene (illustrasjon 7).
8. Sett inn vifteenheten og monter avtrekksristen tilbake på plass. Pass på at skivene er montert på innsiden (illustrasjon 8).
9. Stram skruene (tiltrekkingsmoment: 1,6 Nm).

Etter installasjonen

Igangsetting foretas med Simplify App «Simplify Climate Solutions» for smarttelefoner og nettbrett.

1. Skann QR-koden med Simplify App (illustrasjon 9).

Videre informasjon finner du i Simplify-bruksanvisningen.

Samsvarserklæring (EU)

Dantherm A/S, Marienlystvej 65, DK - 7800 Skive, erklærer hermed at apparatene angitt nedenfor:

nr.: 380000, 380010, 380003, 380005, 380011, 380006

type: Simplify Control Unit, Simplify Sensor Box, Simplify Relay Box, Simplify Integration Box

– samsvarer med bestemmelsene i de følgende direktivene:

2014/35/EU	lavspenningsdirektivet
2014/30/EU	EMC-direktivet
2014/53/EU	radioutstyrsdirektivet
2011/65/EU	RoHS-direktivet
1907/2006/EF	REACH-forordning

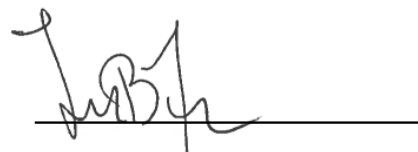
– og er i tillegg laget i overensstemmelse med følgende standarder:

NS-EN 62368-1:2020	Audio/video, information and communication technology equipment - Part 1: Safety requirements
ETSI EN 301 489-1 V2.1.1:2017	Elektromagnetisk kompatibilitet (EMC) for radioutstyr og tjenester, del 1
ETSI EN 301 489-3 V2.1.1:2019	Elektromagnetisk kompatibilitet (EMC) for radioutstyr og tjenester, del 3
ETSI EN 301 511 V12.5.1:2017	Globalt system for mobil kommunikasjon (GSM)
ETSI EN 300 220-2 V3.2.1:2018	Kortdistanseenheter (SRD) til frekvensområdet fra 25 MHz til 1 000 MHz - del 2
ETSI EN 300 220-1 V3.1.1:2017	Kortdistanseenheter (SRD) til frekvensområdet fra 25 MHz til 1 000 MHz - del 1

Skive, 03.01.2023



Produktutvikling
Henrik Sick Hansen



Administrerende direktør
Jakob Bonde Jessen

Bezpieczeństwo

Wskazówki ostrzegawcze



⚠ NIEBEZPIECZEŃSTWO

Zagrożenie porażeniem elektrycznym!

Porażenie elektryczne może spowodować poważne obrażenia ciała.

- Przed otwarciem odłącz urządzenie od zasilania wyciągając jego wtyczkę z gniazda zasilania.

⚠ OSTROŻNIE

Szkoody materialne/obrażenia ciała w wyniku nieprawidłowej obsługi

Przeczytanie tej instrukcji obsługi oraz zapoznanie się z innymi, powiązаныmi informacjami oraz obsługa urządzenia zgodnie z wszystkimi instrukcjami należy do obowiązków użytkownika.

- Dokładnie przeczytaj tę instrukcję oraz instrukcje wszystkich komponentów przed uruchomieniem maszyny.

Zastrzeżenie

Firma Dantherm zastrzega sobie prawo do wprowadzania zmian i ulepszeń produktu lub instrukcji bez konieczności uprzedniego informowania użytkownika.

Utylizacja

Produkt nie może być utylizowany wraz z odpadami gospodarstwa domowego. Proces utylizacji musi spełniać wszelkie wymagania prawne. Dalsze informacje zamieszczono w instrukcji obsługi.

Komponenty systemowe

System Simplify składa się z wielu elementów osprzętu i oprogramowania. Niniejszy dokument dotyczy następujących komponentów:

Simplify Control Unit	Jednostka sterowania i łączności bezprzewodowej pomiędzy komponentami systemu Simplify.
Simplify Integration Box	Moduł integracji mobilnego osuszacza powietrza kondensacyjnego CDT MKII i MKIII.
Simplify App	Aplikacja na smartfona do skanowania komponentów systemu Simplify i do rejestracji systemu. Kompatybilna z systemami iOS i Android.
Simplify Dashboard	Platforma online do wizualizacji danych i tworzenia raportów oraz do zdalnego sterowania niektórymi komponentami systemu Simplify.

Moduł Simplify Integration Box jest przystosowany do montażu w mobilnych, kondensacyjnych osuszaczach powietrza Dantherm CDT MKII oraz MKIII. Moduł umożliwia nawiązanie radiowego połączenia pomiędzy kondensacyjnym osuszaczem powietrza oraz Simplify Control Unit. Przekaz danych umożliwia dostęp do osuszacza powietrza za pośrednictwem Simplify Control Unit i Simplify Dashboard.

Instalacja

Naklejanie kodu QR

Moduł Simplify Integration Box jest dostarczany z naklejką zawierającą kod QR odpowiadający numerowi identyfikacyjnemu urządzenia.



WSKAZÓWKA

Kody QR na naklejce i kod urządzenia muszą być takie same.

Nieprawidłowy numer identyfikacyjny uniemożliwia nawiązanie połączenia z Simplify Integration Box.

Montaż Simplify Integration Box

1. Sprawdź, czy kod QR na naklejce i kod Simplify Integration Box są takie same.
2. Naklej naklejkę w dobrze widocznym miejscu na kondensacyjnym osuszaczu powietrza, np. obok panelu sterowania (ilustracja 2).
1. Wykręć 4 śruby i zdejmij kratkę powietrza wylotowego kondensacyjnego osuszacza powietrza (ilustracja 3).
2. Wyjmij wkład wentylatora.
3. Wykręć 2 śruby i otwórz panel sterowania (ilustracja 4).
4. Umieść moduł Simplify Integration Box w lewej części kondensacyjnego osuszacza powietrza (ilustracja 5). Zamocuj moduł za pomocą magnesów na tylnej stronie Simplify Integration Box. Kabel musi być skierowany ku górze. Antena znajduje się pod skraplaczem.
5. Przeprowadź kabel modułu Simplify Integration Box ostrożnie w górę przez otwór pod panelem sterowania zachowując ostrożność w celu uniknięcia uszkodzenia wtyczki RJ11 (ilustracja 6). Wykorzystaj otwór znajdujący się najbliższy do przedniej ściany kondensacyjnego osuszacza powietrza.
6. Podłącz wtyczkę RJ11 do gniazda (J5) po lewej stronie płytki panel sterowania (podobnej do wtyczki telefonu). Mały pin musi być skierowany w górę, w stronę panelu sterowania.
7. Podłącz panel sterowania wciskając go ostrożnie w dół aż do położenia zamontowania. Wkręć 2 śruby (ilustracja 7).
8. Ponownie zamontuj wkład wentylatora i kratkę powietrza wylotowego. Zwróć uwagę na zamontowanie podkładek po wewnętrznej stronie (ilustracja 8).
9. Dokręć śruby (moment dokręcania: 1,6 Nm).

Po zamontowaniu

Uruchomienie przeprowadź za pomocą aplikacji Simplify App „Simplify Climate Solutions“ przeznaczonej na smartfony i tablety.

1. Zeskanuj kod QR za pomocą Simplify App (ilustracja 9).

Dalsze informacje zamieszczono w instrukcji obsługi modułu Simplify.

Deklaracja zgodności (UE)

Firma Dantherm A/S, Marienlystvej 65, DK - 7800 Skive deklaruje niniejszym, że poniższe urządzenia:

Nr: 380000, 380010, 380003, 380005, 380011, 380006

Typ: Simplify Control Unit, Simplify Sensor Box, Simplify Relay Box, Simplify Integration Box

Spełniają wymagania następujących dyrektyw:

2014/35/EU	Dyrektywa niskonapięciowa
2014/30/EU	Dyr zgodności elektromagnetycznej EMV
2014/53/EU	Dyrektywa dotycząca łączności bezprzewodowej
2011/65/EU	Dyrektywa RoHs
1907/2006/EG	Rozporządzenie REACH

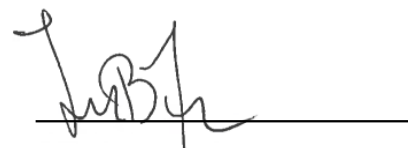
Oraz, że zostały one skonstruowane zgodnie z następującymi normami:

EN 62368-1:2020	Urządzenia przeznaczone do komunikacji dźwiękowej/wizualnej, informatycznej i telekomunikacyjnej - część 1: Wymagania dotyczące bezpieczeństwa
EN 301 489-1 V2.1.1:2017	Zgodność elektromagnetyczna (EMV) urządzeń łączności i usług bezprzewodowych; część 1
EN 301 489-3 V2.1.1:2019	Zgodność elektromagnetyczna (EMV) urządzeń łączności i usług bezprzewodowych; część 3
EN 301 511 V12.5.1:2017	Globalny system komunikacji mobilnej (GSM)
EN 300 220-2 V3.2.1:2018	Urządzenia bezprzewodowe o małym zasięgu (SRD), korzystające z częstotliwości od 25 MHz do 1 000 MHz, część 2
EN 300 220-1 V3.1.1:2017	Urządzenia bezprzewodowe o małym zasięgu (SRD), korzystające z częstotliwości od 25 MHz do 1 000 MHz, część 1

Skive, 03.01.2023



Dział badawczo-rozwojowy
Henrik Sick Hansen



Dyrektor zarządzający
Jakob Bonde Jessen



Säkerhet

Varningar



FARA

Risk för strömstöt!

Strömstötter kan orsaka allvarliga personskador.

- Bryt alltid spänningen till enheten genom att dra ut nätkontakten ur vägguttaget innan du öppnar enheten!



OBSERVERA

Sakskador/personskador vid felaktig hantering

Operatören måste läsa och förstå denna handbok och all annan tillämplig information och hantera enheten enligt anvisningarna i denna.

- Läs noga igenom denna handbok och handboken till alla komponenter före idrifttagningen.

Förbehåll

Dantherm förbehåller sig rätten att när som helst göra ändringar och förbättringar på produkten och i handboken utan föregående meddelande.

Kassering

Produkten får inte kastas i hushållssoporna utan måste avfallhanteras enligt gällande lagliga bestämmelser. Ytterligare information finns i bruksanvisningen.

Systemkomponenter

Simplify-systemet omfattar flera maskinvaru- och programvarukomponenter. Följande komponenter är relevanta för detta dokument:

Simplify Control Unit	En styrenhet för styrning och radioförbindelse för Simplify-komponenter.
Simplify Integration Box	Enhet för integrering av en mobil Dantherm CDT MKII och MKIII kondensationsluftavfuktare.
Simplify App	Smartphone-app för att skanna Simplify-komponenterna och för systemregistrering. Stöder iOS och Android.
Simplify Dashboard	Online-plattform för datavisning och rapportframtagning samt fjärrstyrning av somliga Simplify-komponenter.

Simplify Integration Box kan byggas in i den mobila Dantherm CDT MKII och MKIII kondensationsluftavfuktaren. Med den är det möjligt att upprätta radioförbindelsen mellan kondensationsluftavfuktaren och Simplify Control Unit. Efter dataöverföringen via Simplify Control Unit får du åtkomst till kondensationsluftavfuktaren i Simplify Dashboard.

Installation

Klistra på QR-koden En etikett med påtryckt QR-kod med enhetens ID-nummer är bifogad Simplify Integration Box.



MEDELANDE

QR-koden på etiketten och enheten måste stämma överens.

Med ett felaktigt ID-nummer kan systemet inte upprätta någon förbindelse med Simplify Integration Box.

1. Förvissa dig om att etikettens QR-kod är identisk med QR-koden på Simplify Integration Box.
2. Klistra på etiketten på ett väl synligt ställe på kondensationsluftavfuktaren, t.ex. bredvid kontrollpanelen (bild 2).

Bygga in Simplify Integration Box

1. Avlägsna kondensationsluftavfuktarens frånluftsgaller genom att lossa 4 skruvar (bild 3).
2. Ta ut fläktinsatsen.
3. Öppna kontrollpanelen genom att lossa 2 skruvar (bild 4).
4. Placera Simplify Integration Box i kondensationsluftavfuktaren till vänster över kondensatorn (bild 5). Fastsättningen sker med magneter på baksidan av Simplify Integration Box. Kabeln måste peka uppåt. Antennen befinner sig nedtill på kondensatorn.
5. Dra kabeln för Simplify Integration Box försiktigt uppåt genom öppningen under kontrollpanelen utan att skada RJ11-stickkontakten (bild 6). Välj den öppning som ligger närmast kondensationsluftavfuktarens framsida.
6. Sätt in RJ11-stickkontakten i uttaget (J5) på vänster sida på kontrollpanelens kretskort (ser ut som ett telefonuttag), varvid det lilla stiftet måste peka uppåt i kontrollpanelens riktning.
7. Stäng kontrollpanelen genom att försiktigt trycka den nedåt till korrekt position. Montera de 2 skruvarna (bild 7).
8. Montera fläktinsatsen och frånluftsgallret igen. Se till att brickorna är monterade på insidan (bild 8).
9. Dra åt skruvarna (åtdragningsmoment: 1,6 Nm).

Efter monteringen Idrifttagningen sker med Simplify App "Simplify Climate Solutions" för smartmobiler och surfplattor.

1. Skanna QR-koden med Simplify App (bild 9).
- Ytterligare information finns i Simplify bruksanvisningen.

Försäkran om överensstämmelse (EU)

Dantherm A/S, Marienlystvej 65, DK - 7800 Skive, förklarar härmed att nedan nämnda enheter:
Nr: 380000, 380010, 380003, 380005, 380011, 380006

Typ: Simplify Control Unit, Simplify Sensor Box, Simplify Relay Box, Simplify Integration Box
– överensstämmer med följande direktiv:

2014/35/EU	Lågspänningsdirektiv
2014/30/EU	EMC-direktiv
2014/53/EU	Radioutrustningsdirektiv
2011/65/EU	RoHS-direktiv
1907/2006/EG	REACH-förordning

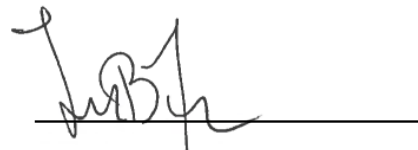
– och tillverkas i enlighet med följande standarder:

EN 62368-1:2020	Audio- och videoutrustning och utrustning för informationsbehandling – Del 1: Säkerhetskrav
EN 301 489-1 V2.1.1:2017	Elektromagnetisk kompatibilitet (EMC) för radioutrustning och tjänster; Del 1
EN 301 489-3 V2.1.1:2019	Elektromagnetisk kompatibilitet (EMC) för radioutrustning och tjänster; Del 3
EN 301 511 V12.5.1:2017	Globalt system för mobil kommunikation (GSM)
EN 300 220-2 V3.2.1:2018	Radiosystem med låg räckvidd (SRD) som arbetar inom frekvensområdet 25 MHz till 1 000 MHz - Del 2
EN 300 220-1 V3.1.1:2017	Radiosystem med låg räckvidd (SRD) som arbetar inom frekvensområdet 25 MHz till 1 000 MHz - Del 1

Skive, 2023-01-03



Produktutveckling
Henrik Sick Hansen



VD
Jakob Bonde Jessen



<https://support.dantherm.com>



Dantherm A/S
Marienlystvej 65
7800 Skive
Denmark

danthermgroup.com

KEEP UPDATED
FOLLOW US ON:

