



## **USER AND MAINTENANCE MANUAL**

E36202 - E48202 - E56002 - E60002

---

| en | it | de | es | fr | pt | pl | hu | tr | el |



---

**NOTE:** \_\_\_\_\_

---

---

---

---

---

---

---

---

---

---

---

---

---

---

---

---

---

---

---

---

---

---

---

---

---

---

---

---

---

---

---





---

---

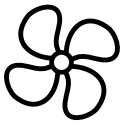



---

---

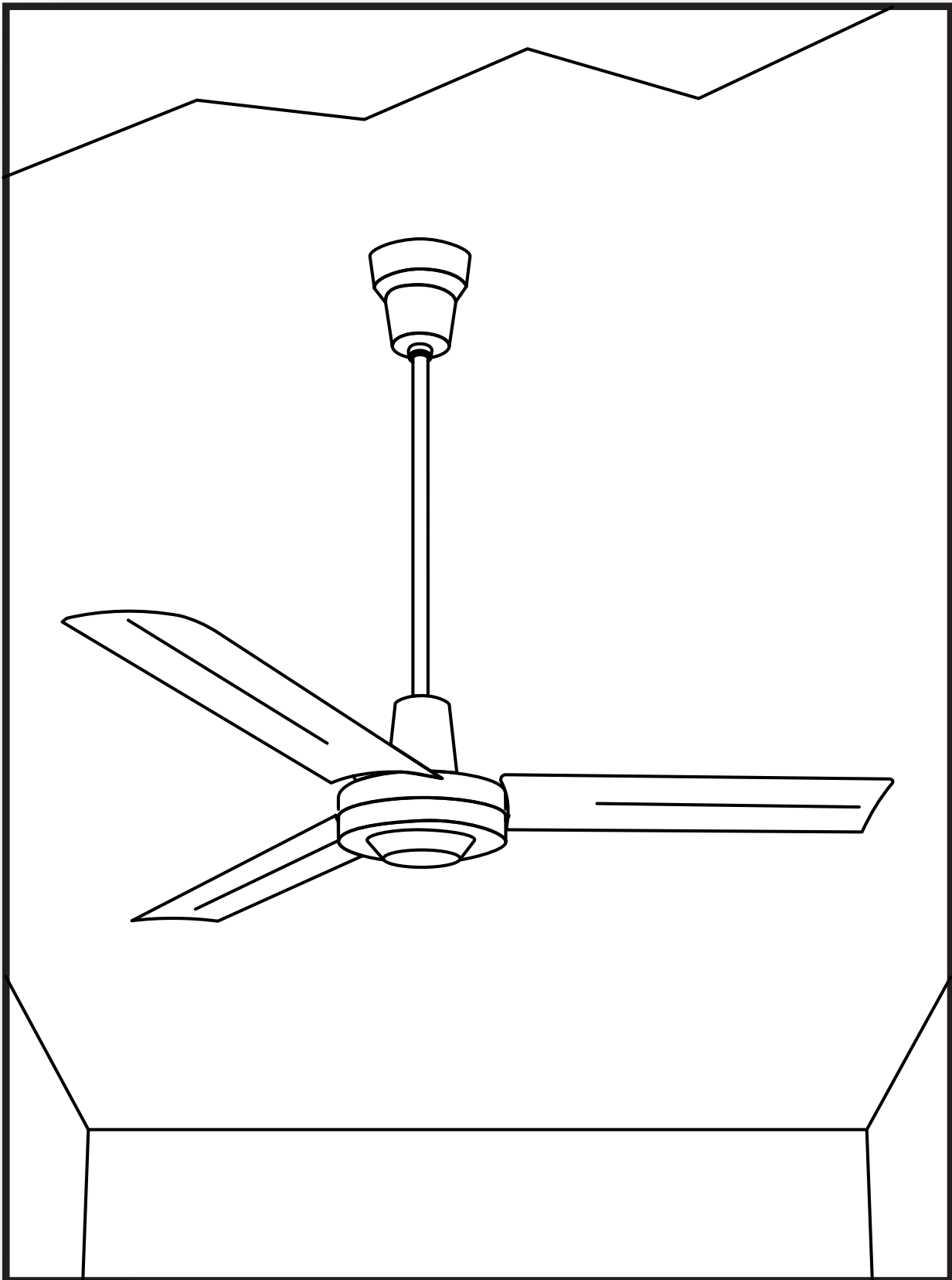
**TECHNICAL DATA - DATI TECNICI - TECHNISCHE DATEN - DATOS TÉCNICOS - DONNÉES TECHNIQUES - TECHNISCHE GEGEVENS - DADOS TÉCNICOS - TEKNISKE DATA - TEKNISSET TIEDOT - TEKNISCHE DATA - TEKNISKA DATA - DANE TECHNICZNE - ТЕХНИЧЕСКИЕ ДАННЫЕ - TECHNICKÉ ÚDAJE - MŰSZAKI ADATOK - ТЕХНИЧНИ РОДАТКИ - ТЕКНИК VERİLER - ТЕХНИЧКИ РОДАЦИ - TECHNINIAI DUOMENYS - TEHNISKIE DATI - TEHNILISED ANDMED - DATE TEHNICE - TECHNICKÉ ÚDAJE - ТЕХНИЧЕСКИ ДАНИ - ТЕХНІЧНІ ДАНІ - ТЕХНИЧКИ РОДАЦИ - ТЕХНИКА ДЕДОМЕНА - 技术参数 - ТЕХНИКАЛЫҚ КӨРСЕТКІШТЕР**

<b>MODEL</b>	<b>E36202</b>	<b>E48202</b>
	19.900 m <sup>3</sup> /h	32.100 m <sup>3</sup> /h
	900 mm	1.200 mm
	230 V    50-60 Hz 0,31 A    71 W	230 V    50-60 Hz 0,53 A    105 W
<b>RPM</b>	325	300
	8 kg	10 kg

**TECHNICAL DATA - DATI TECNICI - TECHNISCHE DATEN - DATOS TÉCNICOS - DONNÉES TECHNIQUES - TECHNISCHE GEGEVENS - DADOS TÉCNICOS - TEKNISCHE DATA - TEKNISET TIEDOT - TEKNISCHE DATA - TEKNISKA DATA - DANE TECHNICZNE - ТЕХНИЧЕСКИЕ ДАННЫЕ - TECHNICKÉ ÚDAJE - MŰSZAKI ADATOK - TEHNIČNI PODATKI - TEKNİK VERİLER - TEHNIČKI PODACI - TECHNINIAI DUOMENYS - TEHNISKIE DATI - TEHNILISED ANDMED - DATE TEHNICE - TECHNICKÉ ÚDAJE - ТЕХНИЧЕСКИ ДАННИ - ТЕХНІЧНІ ДАНІ - TEHNIČKI PODACI - ТЕХНІКА ДЕДОМЕНА - 技术参数 - ТЕХНИКАЛЫҚ КӨРСЕТКІШТЕР**

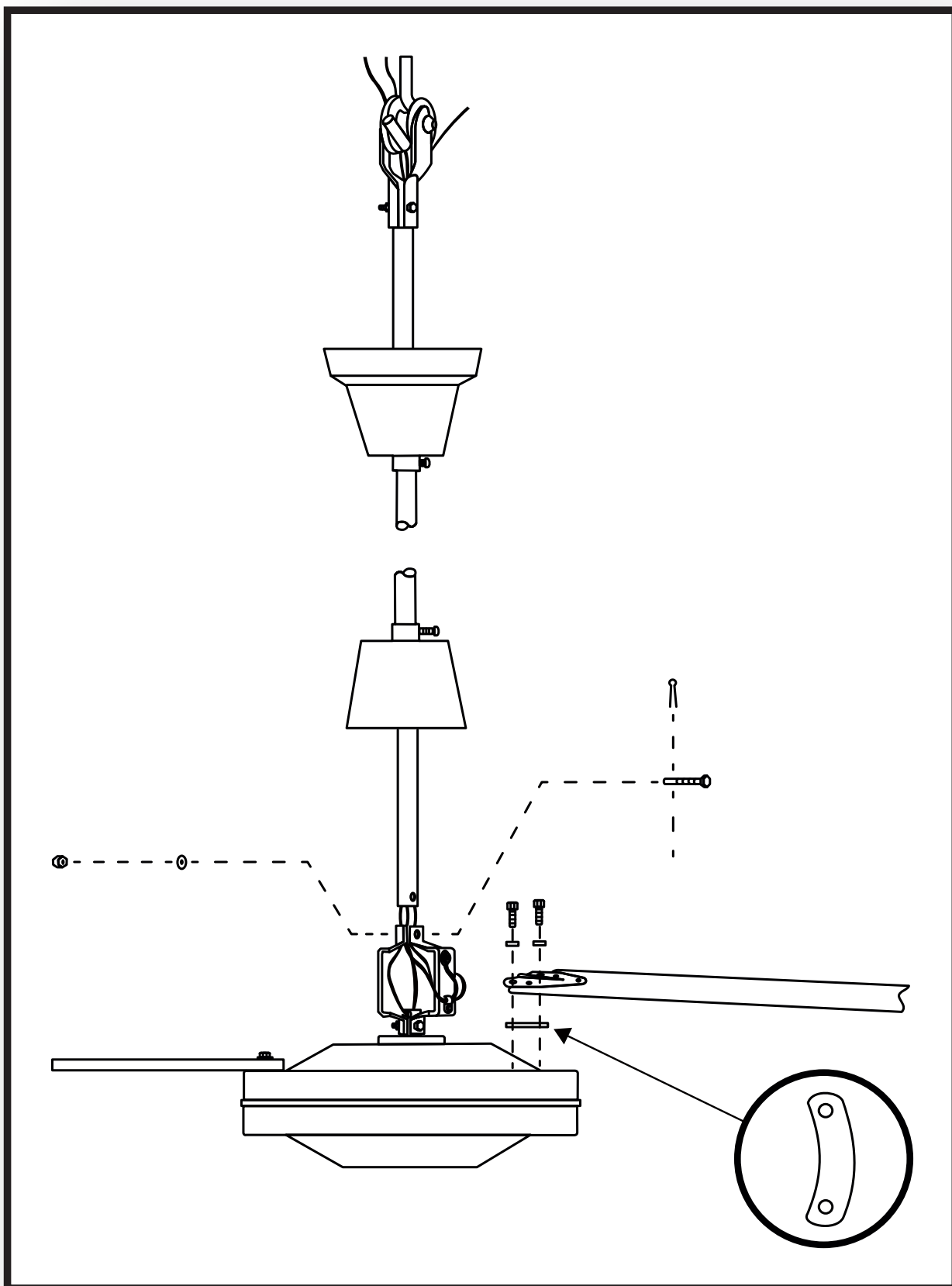
<b>MODEL</b>	<b>E56002</b>	<b>E60002</b>
	41.600 m <sup>3</sup> /h	66.200 m <sup>3</sup> /h
	1.400 mm	1.500 mm
	230 V    50-60 Hz 0,55 A    110 W	230 V    50-60 Hz 0,60 A    120 W
<b>RPM</b>	290	300
	10 kg	13 kg

**FIGURES - FIGURE - ABBILDUNGEN - FIGURAS - FIGURES - FIGUREN  
- FIGURAS - FIGURER - KUVAT - FIGURER - FIGURER - ILUSTRACJE  
- ИЛЛЮСТРАЦИИ - OBRÁZKY - ÁBRÁK - SLIKE - ŞEKİLLER - SLIKE -  
ILIUSTRACIJOS - ATTĒLI - JOONISED - IMAGINI - OBRÁZKY - СХЕМИ - ДАНИ  
- ΕΙΚΟΝΕΣ - 图示 - СУРЕТТЕМЕЛЕР**



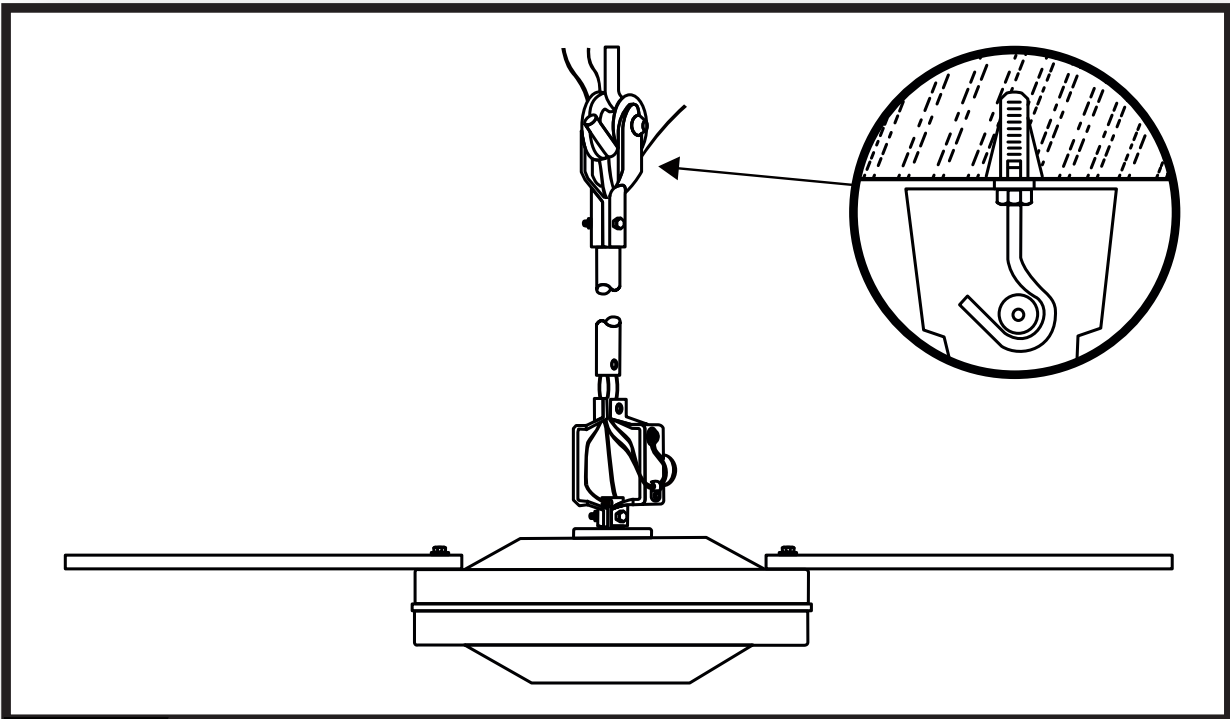
**1**

**FIGURES - FIGURE - ABBILDUNGEN - FIGURAS - FIGURES - FIGUREN  
- FIGURAS - FIGURER - KUVAT - FIGURER - FIGURER - ILUSTRACJE  
- ИЛЛЮСТРАЦИИ - OBRÁZKY - ÁBRÁK - SLIKE - ŞEKİLLER - SLIKE -  
ILIUSTRACIJOS - ATTĒLI - JOONISED - IMAGINI - OBRÁZKY - СХЕМИ - ДАНИ  
- ΕΙΚΟΝΕΣ - 图示 - СУРЕТТЕМЕЛЕР**

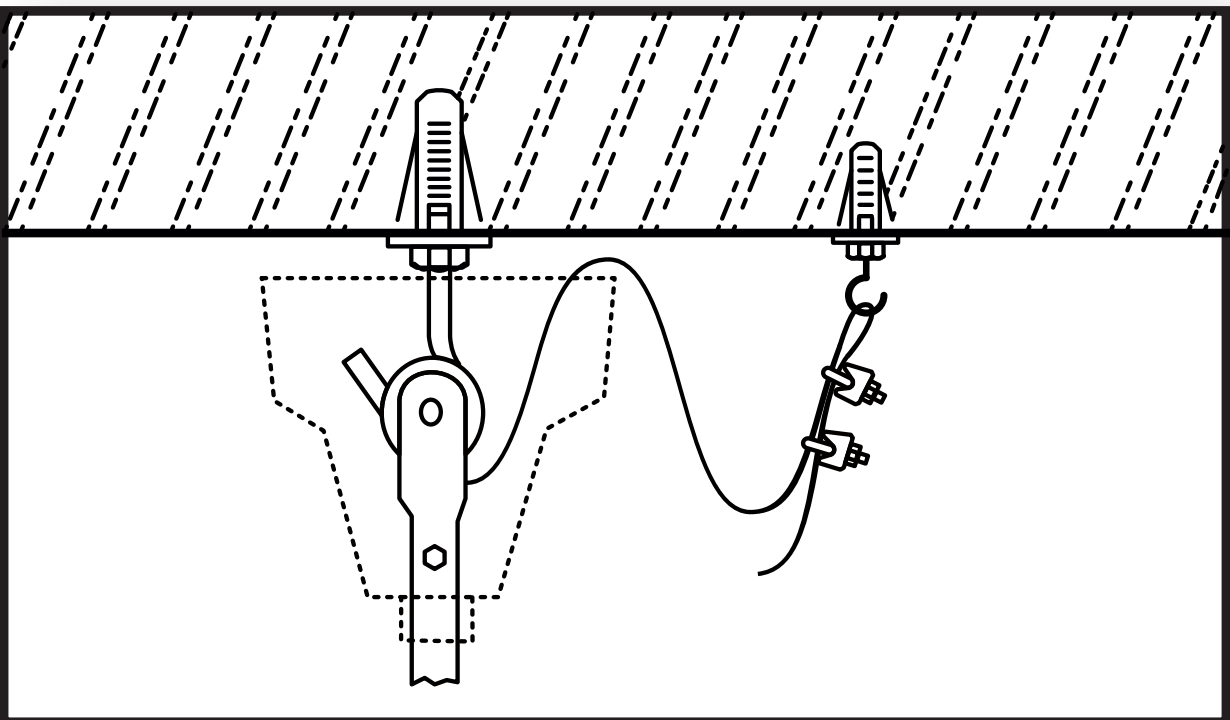


**2**

**FIGURES - FIGURE - ABBILDUNGEN - FIGURAS - FIGURES - FIGUREN  
- FIGURAS - FIGURER - KUVAT - FIGURER - FIGURER - ILUSTRACJE  
- ИЛЛЮСТРАЦИИ - OBRÁZKY - ÁBRÁK - SLIKE - ŞEKİLLER - SLIKE -  
ILUSTRACIJOS - ATTĒLI - JOONISED - IMAGINI - OBRÁZKY - СХЕМИ - ДАНИ  
- ΕΙΚΟΝΕΣ - 图示 - СУРЕТТЕМЕЛЕР**



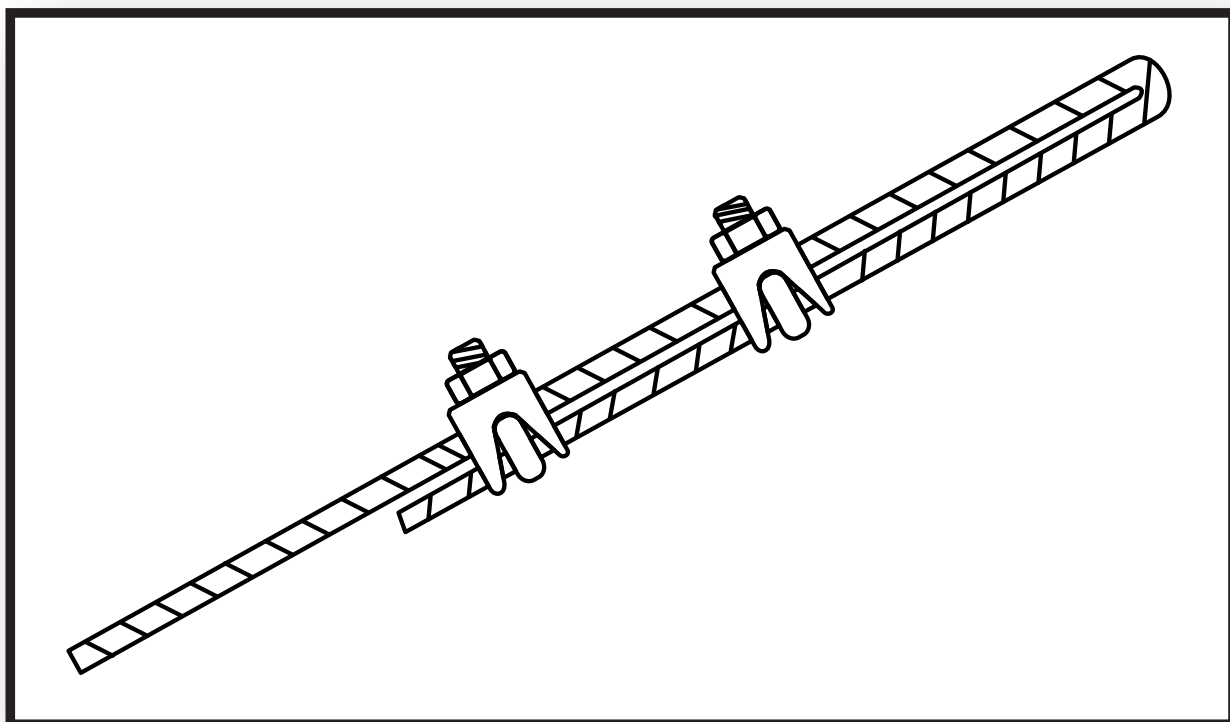
**3**



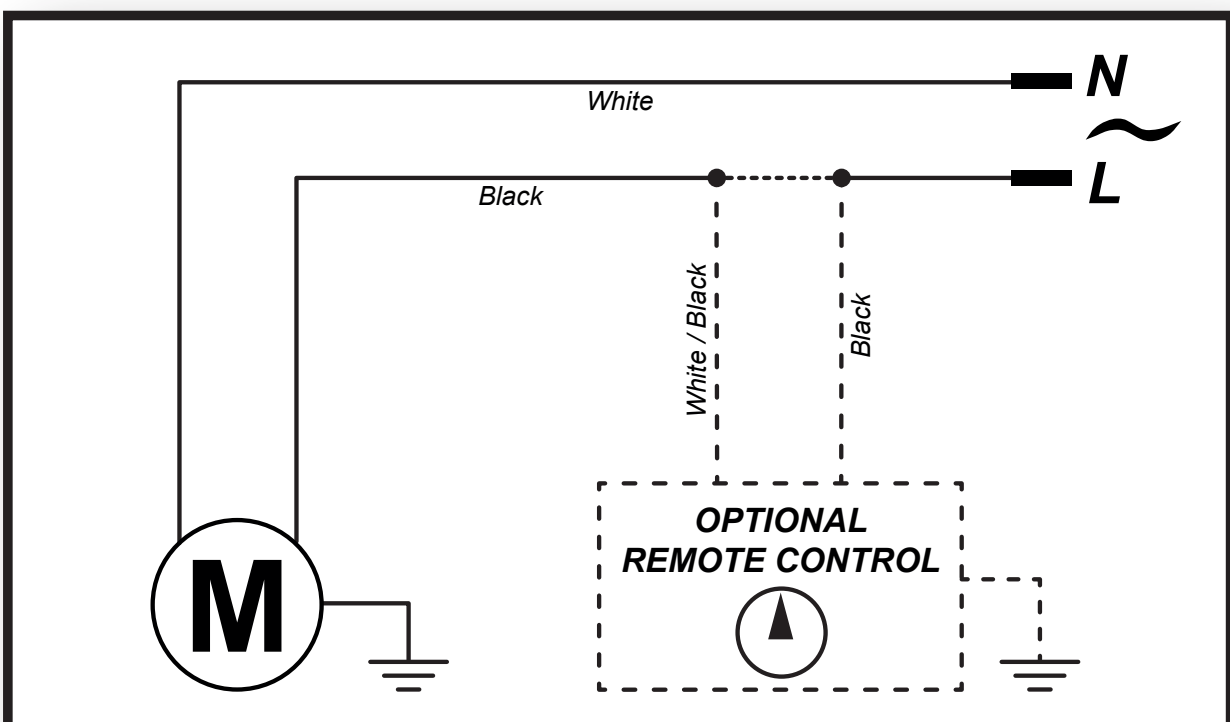
**4**



**FIGURES - FIGURE - ABBILDUNGEN - FIGURAS - FIGURES - FIGUREN  
- FIGURAS - FIGURER - KUVAT - FIGURER - FIGURER - ILUSTRACJE  
- ИЛЛЮСТРАЦИИ - OBRÁZKY - ÁBRÁK - SLIKE - ŞEKİLLER - SLIKE -  
ILIUSTRACIJOS - ATTĒLI - JOONISED - IMAGINI - OBRÁZKY - СХЕМИ - ДАНИ  
- ΕΙΚΟΝΕΣ - 图示 - СУРЕТТЕМЕЛЕР**



**5**



**6**

## ►► 1. DESCRIPTION

(Fig. 1)

These air destratifier-ventilators are designed to improve comfort in the room where it is used, both in summer and winter. In summer, they generate cool air flow downwards in order to circulate the air and for cooling evaporation. In winter, they minimise stratification temperature, thus reducing heating costs in offices with high ceilings.

Innovative design and construction, it is a low-consumption, silent and high efficiency product.

## ►► 2. INFORMATION ON SAFETY

**IMPORTANT: READ AND UNDERSTAND THIS OPERATING MANUAL BEFORE ASSEMBLING, COMMISSIONING OR PERFORMING MAINTENANCE ON THIS APPLIANCE. INCORRECT INSTALLATION OR USE OF THE APPLIANCE CAN CAUSE SERIOUS INJURY. KEEP THIS MANUAL FOR FURTHER REFERENCE.**

**IMPORTANT: THIS APPLIANCE IS NOT SUITABLE FOR USE BY PERSONS (INCLUDING CHILDREN) WITH REDUCED PHYSICAL, SENSORY AND MENTAL CAPACITIES OR WITH LACK OF EXPERIENCE OR KNOWLEDGE, UNLESS SUPERVISED BY A PERSON RESPONSIBLE FOR THEIR SAFETY. CHILDREN MUST BE SUPERVISED TO MAKE SURE THEY DO NOT PLAY WITH THE APPLIANCE.**

**IMPORTANT: ASSEMBLING, INSTALLING AND CONNECTING THE APPLIANCE TO THE MAINS POWER SUPPLY MUST BE CARRIED OUT BY QUALIFIED PERSONNEL. WHEN INSTALLING THE APPLIANCE, THE QUALIFIED OPERATOR MUST COMPLY WITH ALL LOCAL LEGISLATIONS AND CURRENT REGULATIONS.**

- 2.1. Do not install the appliance in an explosive environment.
- 2.2. Disconnect the appliance from the mains power supply before carrying out any installation operations.
- 2.3. No parts of the appliance must come into contact with any foreign bodies or parts when installation is completed (if the blades must be cleaned, make sure

the fan is completely disconnected from the mains power supply).

- 2.4. Install the appliance at least three metres high.
- 2.5. Install the appliance on a sturdy and safe structure, using suitable supports.
- 2.6. Install the appliance in dry places, avoiding humidity and contact with water.
- 2.7. Connect the earthing cable correctly.
- 2.8. Do not bend the blades during installation, when carrying out maintenance or when cleaning the appliance.

## ►► 3. UNPACKING

- 3.1. Remove all packaging materials used to wrap and deliver the appliance and dispose of them in compliance with the Standards in force.
- 3.2. Extract all articles from the packaging.
- 3.3. Check for any damage undergone during transport. Immediately inform the dealer where the appliance was purchased if this appears damaged.

## ►► 4. ASSEMBLY

(Fig. 2)

- 4.1. Remove the cotter pin, nut, washer and screw from the motor's bracket.
- 4.2. Move the upper and lower cover.
- 4.3. Pass all cables through the central holes and motor's rod until they come out from the upper end.
- 4.4. Insert the rod into the motor's bracket (being very careful not to damage the cables). Reassemble the screw, washer, nut and cotter pin to secure the rod.
- 4.5. Fasten the safety cable to the motor's bracket (being very careful to prevent the safety cable from coming into contact with the motor).
- 4.6. Using the supplied washers and screws, install the blades onto the motor. The blades must be installed with the curved side facing the motor, inserting the insulation block between the blade and the motor. When fastening the screws, make sure that the blade support is perfectly parallel with the motor (the blades must all be installed in the same direction).

NOTE: The blades of every appliance are balanced, therefore, they must all be installed in the same direction and must not be changed, bent or used with blades from other appliances.

## ▶▶ 5. INSTALLATION

(Fig. 3):

IMPORTANT: Install the appliance at a safe distance of 50 cm from walls or other objects (the appliance can oscillate and cause return air).

IMPORTANT: The “J” hook and the horizontal structure where the appliance will be installed must withstand a minimum load of 110 Kg (installation can also be carried out on wooden beams, metal beams, etc. as long as the support and structure can withstand the weight).

- ▶ 5.1. Install the “J” hook.
- ▶ 5.2. Position the appliance onto the “J” hook.

NOTE: Do not lubricate the “J” hook.

NOTE: If the appliance is installed with the rod extension, for example on a false ceiling, make a minimum 6 cm diameter hole.

## ▶▶ 6. INSTALLATION OF THE SAFETY CABLE

IMPORTANT: This appliance includes a secondary safety cable in compliance with national requirements and safety standards. The secondary safety cable must be fastened to a structural element that can withstand a minimum load of 140 Kg (the structural element must be approximately 10 cm away from the appliance).

- ▶ 6.1. Pass the safety cable behind the hook (the cable must not pass between the rubber roller and the hook) (Fig. 4).
- ▶ 6.2. Secure the safety cable to the structural element using metal clips (in order to obtain the maximum possible hold, install the metal clips in the correct position) (Fig. 5).

## ▶▶ 7. CONNECTION TO THE ELECTRICITY MAINS

(Fig. 6)

IMPORTANT: Disconnect the appliance from the mains power supply before carrying out any electrical connections.

Use certified cables and connectors in compliance with local legislations and regulations in force for electrical connection.

- ▶ 7.1. Only connect the appliance to electrical mains supply duly provided with a differential switch and suitable earth (complying with correct polarity).
- ▶ 7.2. Place the cable covers in a correct position (leave half a centimetre of clearance between the cover and the structural element - motor).
- ▶ 7.3. Restore electrical power supply.
- ▶ 7.4. After completing installation, test correct operation.

NOTE: In the case of remote control installation, refer to the instructions in the accessory's package.

## ▶▶ 8. CLEANING AND MAINTENANCE

IMPORTANT: Before carrying out any maintenance or repairs, disconnect the appliance from the mains power supply.

Depending on the environment where the appliance is used, dust or dirt can affect performance of the unit. Before carrying out any cleaning or maintenance, disconnect the appliance from the mains power supply.

It is only permitted to clean the appliance from dust with a slightly damp cloth. It is forbidden to use solvents or detergents.

NOTE: In order to prevent serious injury, it is forbidden to wet or lubricate the appliance.

## ►► 1. DESCRIZIONE

(Fig. 1)

Questi destratificatori d'aria sono progettati per migliorare il confort nell'ambiente di utilizzo sia d'estate che d'inverno. In estate generano un dolce movimento dell'aria verso il basso, al fine di creare la circolazione dell'aria e il raffreddamento evaporativo. In inverno riducono al minimo la stratificazione della temperatura riducendo i costi di riscaldamento in edifici con soffitti alti.

Una progettazione e una costruzione innovativa, ha permesso di realizzare un prodotto, dai bassi consumi, silenzioso, ma dall'alta efficienza.

## ►► 2. INFORMAZIONI SULLA SICUREZZA

**IMPORTANTE: LEGGERE E COMPNDERE QUESTO MANUALE OPERATIVO PRIMA DI EFFETTUARE L'ASSEMBLAGGIO, LA MESSA IN FUNZIONE O LA MANUTENZIONE DI QUESTO APPARECCHIO. L'INSTALLAZIONE O L'USO ERRATO DELL'APPARECCHIO PUÒ CAUSARE LESIONI GRAVI. CONSERVARE QUESTO MANUALE A TITOLO DI FUTURO RIFERIMENTO.**

**IMPORTANTE: QUESTO APPARECCHIO NON È ADATTO ALL'USO DA PARTE DI PERSONE (INCLUSE BAMBINI) CON CAPACITÀ FISICHE, SENSORIALI E MENTALI RIDOTTE, O INESPERTE, A MENO CHE NON VENGANO SUPERVISIONATE DA UNA PERSONA REPONSABILE PER LA LORO SICUREZZA. I BAMBINI DEVONO ESSERE CONTROLLATI, PER ASSICURARSI CHE NON GIOCHINO CON L'APPARECCHIO.**

**IMPORTANTE: L'ASSEMBLAGGIO, L'INSTALLAZIONE E IL COLLEGAMENTO ALLA RETE ELETTRICA DELL'APPARECCHIO DEVE ESSERE ESEGUITA DA PERSONALE QUALIFICATO. DURANTE L'INSTALLAZIONE L'OPERATORE QUALIFICATO DOVRÀ ATTENERSI A TUTTE LE ORDINANZE LOCALI ED ALLA NORMATIVA VIGENTE.**

- 2.1. Non installare in atmosfera esplosiva.
- 2.2. Disconnettere l'alimentazione della rete elettrica prima di eseguire qualsiasi operazione di installazione.

- 2.3. Nessuna parte dell'apparecchio dovrà entrare in contatto con oggetti o corpi esterni quando l'installazione è terminata (in caso di pulizia delle pale, assicurarsi che il ventilatore sia completamente isolato dall'alimentazione elettrica).
- 2.4. Installare l'apparecchio almeno a tre metri d'altezza.
- 2.5. Installare l'apparecchio su strutture robuste e sicure, utilizzando supporti adeguati.
- 2.6. Installare l'apparecchio in ambienti asciutti, evitando umidità e il contatto con l'acqua.
- 2.7. Collegare correttamente il cavo di messa a terra.
- 2.8. Non piegare le pale quando si installa, si fa manutenzione o si fa pulizia all'apparecchio.

## ►► 3. DISIMBALLAGGIO

- 3.1. Rimuovere tutti i materiali di imballaggio usati per confezionare e spedire l'apparecchio e smaltirli secondo le norme vigenti.
- 3.2. Estrarre tutti gli articoli dall'imballo.
- 3.3. Controllare eventuali danni subiti durante il trasporto. Se l'apparecchio appare danneggiato, informare immediatamente il concessionario presso il quale è stato acquistato.

## ►► 4. ASSEMBLAGGIO

(Fig. 2)

- 4.1. Rimuovere la coppiglia, il dado, la rondella e la vite dalla staffa del motore.
- 4.2. Spostare il coperchio superiore e inferiore.
- 4.3. Far passare tutti i cavi attraverso il foro centrale e l'asta del motore, fino a quando non escono dall'estremità superiore.
- 4.4. Installare l'asta nella staffa del motore (facendo massima attenzione a non danneggiare i cavi). Per bloccare l'asta rimontare la vite, la rondella, il dado e la coppiglia.
- 4.5. Fissare il cavo di sicurezza alla staffa del motore (prestare attenzione che parti del cavo di sicurezza non vadano a contatto con il motore).
- 4.6. Installare le pale sul motore, utilizzando le rondelle e le viti fornite. Le pale dovranno essere installate con il lato curvo rivolto verso il motore, inserendo tra pala e motore il

blocchetto isolante. Durante il fissaggio delle viti, assicurarsi che il sostegno delle pale sia perfettamente parallelo rispetto al motore (le pale dovranno avere tutte lo stesso senso di installazione).

NOTA: Le pale di ogni apparecchio sono bilanciate, quindi devono avere tutte lo stesso senso di installazione e non devono essere modificate, piegate oppure usate pale di altri apparecchi.

## ►► 5. INSTALLAZIONE

(Fig. 3)

IMPORTANTE: Installare l'apparecchio ad una distanza di sicurezza di 50 cm da pareti o altri corpi (l'apparecchio potrebbe oscillare a causa dell'aria di ritorno).

IMPORTANTE: Il gancio a "J" e l'elemento strutturale orizzontale sulla quale andrà installato l'apparecchio, deve supportare almeno 110 Kg di carico (l'installazione può essere eseguita anche su travi in legno, travi in metallo, ecc., ammesso che il supporto e la struttura siano adeguate a reggere tale peso).

- 5.1. Installare il gancio a "J".
- 5.2. Posizionare l'apparecchio sul gancio a "J".

NOTA: Non lubrificare il gancio a "J".

NOTA: Se l'apparecchio viene installato utilizzando la prolunga dell'asta, per esempio ove presente un controsoffitto, praticare un foro almeno di diametro 6 cm.

## ►► 6. INSTALLAZIONE DEL CAVO DI SICUREZZA

IMPORTANTE: Questo apparecchio include un cavo di sicurezza secondario conforme ai requisiti e alle norme di sicurezza nazionali. Il cavo di sicurezza secondario, deve essere fissato ad un elemento strutturale che supporti almeno 140 Kg di carico (l'elemento strutturale deve trovarsi ad una distanza di 10 cm circa dall'apparecchio).

- 6.1. Far passare cavo di sicurezza dietro al gancio (il cavo non deve passare tra il rullo gommato e il gancio) (Fig. 4).
- 6.2. Fissare saldamente il cavo di sicurezza all'elemento strutturale mediante graffette metalliche (al fine di ottenere la massima te-

nuta possibile, installare nella corretta posizione le graffette metalliche) (Fig 5).

## ►► 7. COLLEGAMENTO ALLA RETE ELETTRICA

(Fig. 6)

IMPORTANTE: Disconnettere l'alimentazione della rete elettrica prima di eseguire qualsiasi collegamento elettrico.

Per il collegamento elettrico utilizzare cavi e connettori certificati, in accordo con le ordinanze locali e la normativa vigente.

- 7.1. Collegare l'apparecchio solo a reti elettriche opportunamente dotate di interruttore differenziale e di adeguata messa a terra (rispettando le corrette polarità).
- 7.2. Riposizionare nella corretta posizione i coperchi copricavi (lasciare mezzo centimetro di agio tra i coperchio e l'elemento strutturale - motore).
- 7.3. Ripristinare l'alimentazione elettrica.
- 7.4. Dopo aver completato l'installazione, testare il corretto funzionamento.

NOTA: In caso di installazione di un controllo remoto, fare riferimento al istruzioni contenute nella confezione dell'accessorio.

## ►► 8. PULIZIA E MANUTENZIONE

IMPORTANTE: Prima si effettuare qualsiasi manutenzione o riparazione, scollegare completamente l'apparecchio dall'alimentazione elettrica.

A seconda dell'ambiente in cui l'apparecchio viene impiegato, la polvere e lo sporco possono influire sulle prestazioni dell'unità. Prima della pulizia o della manutenzione isolare completamente l'apparecchio dall'alimentazione elettrica.

L'unica pulizia consentita è la rimozione della polvere dall'apparecchio, mediante panno leggermente umido (è vietato l'uso di solventi o detergenti).

NOTA: Al fine di evitare gravi danni non bagnare o lubrificare l'apparecchio.



## ►► 1. BESCHREIBUNG

(Abb. 1)

Diese Luftverteiler wurden entwickelt, um den Komfort im Raum, wo sie verwendet werden, sowohl im Sommer als auch im Winter zu verbessern. Im Sommer erzeugen sie eine sanfte Bewegung der Luft nach unten, um das Zirkulieren der Luft und die durch Verdampfen bewirkte Kühlung zu erzeugen. Im Winter reduzieren sie die Temperaturschichtung auf ein Minimum und reduzieren so auch die Kosten für die Heizung in Gebäuden mit hohen Räumen.

Eine innovative Planungs- und Bauweise hat es ermöglicht, ein leise laufendes, aber sehr leistungsstarkes Produkt mit niedrigem Verbrauch herzustellen.

## ►► 2. INFORMATIONEN ZUR SICHERHEIT

**WICHTIGER HINWEIS: DIESE BEDIENUNGSANLEITUNG MUSS VOR ZUSAMMENBAU, INBETRIEBNAHME BZW. WARTUNG DES GERÄTES GELESEN UND VERSTANDEN WORDEN SEIN. EINE FALSCHER INSTALLATION ODER EIN FALSCHER GEBRAUCH DES GERÄTS KÖNNEN ZU SCHWEREN VERLETZUNGEN FÜHREN. BEWAHREN SIE DIESE ANLEITUNG ZUM SPÄTEREN NACHSCHLAGEN GUT AUF.**

**WICHTIGER HINWEIS: DIESES GERÄT IST NICHT GEEIGNET FÜR DEN GEBRAUCH DURCH PERSONEN (EINSCHLIESSLICH KINDER) MIT EINGESCHRÄNKTE KÖRPERLICHEN, SENSORISCHEN UND GEISTIGEN FÄHIGKEITEN, BZW. OHNE AUSREICHENDE FACHKENNTNIS, ES SEI DENN, SIE WERDEN DURCH EINE FÜR IHRE SICHERHEIT VERANTWORTLICHE PERSON BEAUFSICHTIGT. KINDER SIND ZU BEAUFSICHTIGEN, DAMIT SIE NICHT MIT DEM GERÄT SPIELEN.**

**WICHTIGER HINWEIS: DER ZUSAMMENBAU, DIE INSTALLATION UND DER ANSCHLUSS DES GERÄTS AN DAS STROMNETZ MÜSSEN VON QUALIFIZIERTEM FACHPERSONAL AUSGEFÜHRT WERDEN. WÄHREND DER INSTALLATION MUSS SICH DER QUALIFIZIERTE FACHMANN AN ALLE LOKALEN VORSCHRIFTEN UND AN DIE GELTENDEN NORMEN HALTEN.**

- 2.1. Nicht in explosionsfähiger Atmosphäre installieren.
- 2.2. Vor dem Ausführen von jeder Art Installationsarbeiten die Netzversorgung trennen.
- 2.3. Kein Teil des Geräts darf mit Fremdkörpern oder Gegenständen in Berührung sein, wenn die Installation beendet ist (beim Reinigen der Gebläseschaufeln sicherstellen, dass der Ventilator komplett vom Stromnetz isoliert ist).
- 2.4. Das Gerät mindestens auf drei Meter Höhe installieren.
- 2.5. Das Gerät auf robusten und sicheren Konstruktionen installieren und angemessene Stützen verwenden.
- 2.6. Das Gerät in trockenen Räumen installieren, Feuchtigkeit und Kontakt mit Wasser vermeiden.
- 2.7. Das Erdungskabel direkt anschließen.
- 2.8. Die Gebläseschaufel bei der Installation, Wartung oder Reinigung des Geräts nicht biegen.

## ►► 3. AUSPACKEN

- 3.1. Entfernen Sie alle für Verpackung und Versand des Geräts verwendeten Materialien und entsorgen Sie diese vorschriftsgemäß.
- 3.2. Nehmen Sie alle Artikel aus der Verpackung.
- 3.3. Kontrollieren, ob Transportschäden vorliegen. Wenn das Gerät beschädigt ist, sofort den Vertragshändler informieren, bei dem es erworben wurde.

## ►► 4. ZUSAMMENBAU

(Abb. 2)

- 4.1. Den Splint, die Mutter, die Unterlegscheibe und die Schraube des Motorbügels entfernen.
- 4.2. Die obere und untere Abdeckung verschieben.
- 4.3. Alle Kabel durch die mittlere Bohrung und den Stab des Motors führen, bis sie oben herausragen.
- 4.4. Den Stab in den Bügel des Motors einführen (gut aufpassen, dass dabei die Kabel nicht beschädigt werden). Zum Befestigen des Stabs die Schraube, die Unterlegscheibe, die Mutter und den Split wieder montieren.
- 4.5. Das Sicherheitskabel am Bügel des Motors befestigen (aufpassen, dass kein Teil des Kabels mit dem Motor in Berührung kommt).
- 4.6. Die Gebläseschaufeln am Motor installieren, dazu die mitgelieferten Unterlegscheiben

und Schrauben benutzen. Die Gebläseschaufeln müssen mit der gebogenen Seite in Richtung Motor installiert werden, indem zwischen die Schaufeln und den Motor der Isolierungsblock eingefügt werden muss. Beim Spannen der Schrauben sicherstellen, dass die Stütze der Schaufeln perfekt parallel zum Motor ist (die Schaufeln müssen alle denselben Drehsinn haben).

**HINWEIS:** Die Schaufel jedes Geräts sind ausgegogen, daher müssen sie alle bei der Installation dieselbe Richtung haben, sie dürfen nicht verändert oder gebogen werden, und es dürfen keine Schaufeln anderer Geräte verwendet werden.

## ►► 5. INSTALLATION

(Abb. 3)

**WICHTIGER HINWEIS:** Das Gerät mit einem Sicherheitsabstand von 50 cm zu Wänden oder sonstigen Körpern installieren (das Gerät könnte wegen der zurückströmenden Luft schwingen).

**WICHTIGER HINWEIS:** Der J-förmige Haken ist ein waagrechtes Element der Konstruktion, an dem das Gerät installiert werden soll, er muss eine Last von mindestens 110 kg aushalten (die Installation kann auch auf Holz- oder Metallbalken, usw. erfolgen, wenn die Stütze und die Konstruktion geeignet sind, um ein solches Gewicht zu tragen).

- 5.1. Den J-förmigen Haken installieren.
- 5.2. Das Gerät auf dem J-förmigen Haken positionieren.

**HINWEIS:** Die J-förmigen Haken nicht schmieren.

**HINWEIS:** Wenn das Gerät mit Verlängerungen des Stabs installiert wird, zum Beispiel wenn eine Zwischendecke vorhanden ist, muss eine Bohrung von mindestens 6 cm ausgeführt werden.

## ►► 6. INSTALLATION DES SICHERHEITSKABELS

**WICHTIGER HINWEIS:** Bei diesem Gerät ist ein mit den nationalen Anforderungen und Normen für die Sicherheit konformes Kabel inbegriffen. Das zusätzliche Sicherheitskabel muss an einem Element der Konstruktion befestigt werden, das mindestens 140 kg Traglast hat (das Element der Konstruktion muss sich in einem Mindestabstand von etwa 10 cm vom Gerät befinden).

- 6.1. Das Sicherheitskabel hinter dem Haken durchführen (das Kabel darf nicht zwischen der Gummirolle und dem Haken durchgehen) (Abb. 4).
- 6.2. Das Sicherheitskabel mit Metallklammern gut am Element der Konstruktion befestigen (damit der bestmögliche Halt erreicht wird, die Metallklammern in der korrekte Position montieren) (Abb. 5).

## ►► 7. ANSCHLUSS AN DAS STROMNETZ

(Abb. 6)

**WICHTIGER HINWEIS:** Vor dem Ausführen von jeder Art elektrischer Verbindungen die Netzversorgung trennen.

Für den elektrischen Anschluss zertifizierte Kabel und Verbinder benutzen, die den lokalen Vorschriften und den geltenden Normen entsprechen.

- 7.1. Das Gerät nur an Stromnetze mit FI-Schutzschalter und geeigneter Erdung anschließen (die korrekte Polarität einhalten).
- 7.2. Die Abdeckungen der Kabel wieder korrekt positionieren (einen halben Zentimeter Spielraum zwischen der Abdeckung und dem Element der Konstruktion - Motor lassen).
- 7.3. Die Stromversorgung wieder herstellen.
- 7.4. Wenn die Installation beendet ist, den korrekten Betrieb testen.

**HINWEIS:** Falls eine Fernbedienung installiert wird, muss auf die Anweisungen in der Verpackung des Zubehörs geachtet werden.

## ►► 8. REINIGUNG UND WARTUNG

**WICHTIGER HINWEIS:** Vor Wartungs- oder Reparaturarbeiten das Gerät stets komplett von der Stromversorgung trennen.

Je nachdem, wo das Gerät eingesetzt wird, können Staub und Schmutz seine Leistung beeinträchtigen. Vor der Reinigung oder Wartung das Gerät völlig von der Stromversorgung trennen. Die einzige erlaubte Reinigung ist das Entfernen von Staub vom Gerät, dazu verwendet man einen leicht feuchten Lappen (der Gebrauch von Lösungs- oder Reinigungsmittel ist verboten).

**HINWEIS:** Das Gerät nicht nass machen und nicht schmieren, um schwere Schäden zu vermeiden.

## ►► 1. DESCRIPCIÓN

(Fig. 1)

Estos desestratificadores de aire se han diseñado para mejorar el confort en el ambiente en el que se usan, ya sea en verano, como en invierno. En verano producen un movimiento ligero del aire hacia abajo, para crear la circulación del aire y el enfriamiento con evaporación. En invierno, reducen al mínimo la estratificación de la temperatura, reduciendo los costes de calefacción en edificios de techos altos.

Un diseño y una fabricación innovadora han permitido construir un producto de bajo consumo, silencioso y de alta eficiencia.

## ►► 2. INFORMACIONES SOBRE LA SEGURIDAD

**IMPORTANTE: LEA Y COMPRENDA ESTE MANUAL OPERATIVO ANTES DE MONTAR, PONER EN FUNCIONAMIENTO O REALIZAR EL MANTENIMIENTO DE ESTE EQUIPO. LA INSTALACIÓN O EL USO ERRÓNEO DEL EQUIPO PUEDE PROVOCAR LESIONES GRAVES. CONSERVE ESTE MANUAL PARA CONSULTAS FUTURAS.**

**IMPORTANTE: ESTE EQUIPO NO ES APTO PARA QUE LO USEN PERSONAS (INCLUIDOS NIÑOS), CON CAPACIDADES FÍSICAS, SENSORIALES O MENTALES REDUCIDAS O INEXPERTAS, A NO SER QUE ESTÉN VIGILADOS POR UNA PERSONA RESPONSABLE DE SU SEGURIDAD. LOS NIÑOS DEBEN ESTAR BAJO CONTROL, PARA ASEGURARSE DE QUE NO JUEGUEN CON EL EQUIPO.**

**IMPORTANTE: EL MONTAJE, LA INSTALACIÓN Y LA CONEXIÓN A LA RED ELÉCTRICA DEL EQUIPO, DEBEN REALIZARLOS PERSONAL CUALIFICADO. DURANTE LA INSTALACIÓN, EL OPERADOR CUALIFICADO DEBERÁ SEGUIR TODAS LAS ORDENANZAS MUNICIPALES Y LAS NORMAS VIGENTES.**

- 2.1. No instale en atmósfera explosiva.
- 2.2. Desconecte la alimentación de la red eléctrica antes de realizar cualquier tipo de instalación.
- 2.3. No debe entrar en contacto con objetos o cuerpos extraños ninguna parte del equipo, cuando la instalación ha terminado (para limpiar las palas com-

pruebe que el ventilador esté apagado completamente y desconectado de la red eléctrica).

- 2.4. Instale el equipo al menos a tres metros de altura.
- 2.5. Instale el equipo en estructuras robustas y seguras con soporte adecuados.
- 2.6. Instale el equipo en ambientes secos, sin humedad ni a contacto con el agua.
- 2.7. Conecte correctamente el cable de puesta a tierra.
- 2.8. No doble las palas cuando se instala o cuando se hace el mantenimiento o la limpieza del equipo.

## ►► 3. DESEMBALAJE

- 3.1. Quite todos los materiales de embalaje usados para empaquetar y enviar el equipo y elimine estos según las normas vigentes.
- 3.2. Saque todos los artículos del embalaje.
- 3.3. Controle posibles daños durante el transporte. Si el equipo aparece con daños, informe de inmediato al revendedor en el cual lo ha adquirido.

## ►► 4. MONTAJE

(Fig. 2)

- 4.1. Quite la espiga, la tuerca, la arandela y el tornillo de la abrazadera del motor.
- 4.2. Desplace la tapa superior e inferior
- 4.3. Pase todos los cables a través del agujero central y la barra del motor, hasta que salgan desde el extremo superior.
- 4.4. Instale la barra en la abrazadera del motor (procurando que no se dañen los cables). Para bloquear la barra monte de nuevo el tornillo, la arandela, la tuerca y la espiga.
- 4.5. Fije el cable de seguridad a la abrazadera del motor (preste a que no toquen con el motor, partes del cable).
- 4.6. Instale las palas en el motor, usando las arandelas y los tornillos que se le suministran. Las palas deben instalarse con el lado curvado hacia el motor, introduciendo el bloque aislante, entre la pala y el motor. Mientras se fijan los tornillos, compruebe que el soporte de las palas esté paralelo al motor (las palas deben tener todas el mismo sentido de instalación).



NOTA: Las palas de cada equipo están equilibradas, por lo tanto, debe estar instaladas todas en el mismo sentido y no deben modificarse, doblarse o usarse palas, de otros equipos.

## ►► 5. INSTALACIÓN

(Fig. 3)

**IMPORTANTE:** Instale el equipo a una distancia de seguridad de 50 cm respecto a paredes u otros cuerpos (el equipo puede oscilar debido al aire de retorno).

**IMPORTANTE:** El gancho en "J" es el elemento estructural horizontal en el cual deberá instalarse el equipo, debe tener una capacidad de 110 Kg por lo menos (puede instalarse también en vigas de madera, vigas de metal, etc., siempre y cuando el soporte y la estructura sean adecuados para sujetar ese peso específico).

► 5.1. Instale el gancho en "J".

► 5.2. Coloque el equipo en el gancho en "J".

NOTA: No lubrique el gancho en "J".

NOTA: Si el equipo se instala usando la prolongación de la barra, por ejemplo donde está presente un falso techo, haga un agujero de 6 cm como mínimo.

## ►► 6. INSTALACIÓN DEL CABLE DE SEGURIDAD

**IMPORTANTE:** Este equipo incluye un cable de seguridad secundario conforme a los requisitos y a las normas de seguridad nacionales. El cable de seguridad secundario debe fijarse a un elemento estructural que soporte al menos 140 Kg de carga (este elemento debe encontrarse al menos a una distancia de 10 cm del equipo).

► 6.1. Pase el cable de seguridad por detrás del gancho (el cable no debe pasar entre el rodillo de goma y el gancho) (Fig. 4).

► 6.2. Fije el cable de seguridad firmemente al elemento estructural con grapas metálicas (para obtener la máxima sujeción posible, instale las grapas metálicas en la posición correcta) (Fig 5).

## ►► 7. CONEXIÓN A LA RED ELÉCTRICA

(Fig. 6)

**IMPORTANTE:** Desconecte la alimentación de la red eléctrica antes de realizar cualquier tipo de conexión a la red eléctrica.

Para la conexión eléctrica use cables y conectores certificados, conforme a las ordenanzas municipales y a las normas vigentes.

► 7.1. Conecte el equipo solo a las redes eléctricas con interruptor diferencial y con puesta de tierra adecuada (respetando la polaridad correcta).

► 7.2. Coloque de nuevo en la posición correcta las tapas de cobertura de los cables (deje medio centímetro de espacio entre la tapa y el elemento estructural - motor).

► 7.3. Vuelva a conectar la alimentación eléctrica.

► 7.4. Después de haber terminado la instalación, pruebe que funcione correctamente.

NOTA: En caso de instalación de un control remoto, consulte las instrucciones que lleva el paquete del accesorio.

## ►► 8. LIMPIEZA Y MANTENIMIENTO

**IMPORTANTE:** Antes de realizar cualquier tipo de mantenimiento o reparación, desconecte completamente el equipo de la alimentación eléctrica.

En base al ambiente en el que se use el equipo, el polvo o la suciedad pueden influir en las prestaciones de la unidad. Antes de limpiar o de hacer el mantenimiento interrumpa completamente la alimentación eléctrica al equipo.

La única limpieza que se permite es sacar el polvo del equipo con un trapo un poco húmedo (se prohíbe usar solventes o detergentes).

NOTA: Para evitar daños graves no moje ni lubrique el equipo.

## ►► 1. DESCRIPTION

(Fig. 1)

Ces aérodestratificateurs sont conçus pour améliorer le confort dans le milieu d'utilisation en été ainsi bien qu'en hiver. En été, ils poussent délicatement l'air vers le bas, pour produire la circulation de l'air et le refroidissement de la vapeur évaporée. En hiver, ils limitent au minimum la stratification de la température, en réduisant les coûts de réchauffe dans les bâtiments aux plafonds très hauts.

Une conception et une construction innovantes ont permis de réaliser un produit silencieux, aux consommations réduites mais à haut rendement.

## ►► 2. INFORMATIONS SUR LA SÉCURITÉ

**IMPORTANT : LIRE ET COMPRENDRE CE MANUEL D'UTILISATION AVANT DE PROCÉDER À L'ASSEMBLAGE, À LA MISE EN SERVICE OU À L'ENTRETIEN DE CET APPAREIL. L'INSTALLATION OU L'UTILISATION INCORRECTE DE L'APPAREIL PEUT CAUSER DE GRAVES BLESSURES. CONSERVER CE MANUEL POUR TOUTE CONSULTATION FUTURE.**

**IMPORTANT : CET APPAREIL N'EST PAS ADAPTE POUR ÊTRE UTILISÉ PAR DES PERSONNES (Y COMPRIS LES ENFANTS) AYANT DES CAPACITÉS PHYSIQUES, SENSORIELLES ET MENTALES RÉDUITES, OU PAR DES PERSONNES INEXPERIMENTÉES, À MOINS QU'ELLES NE SOIENT SUPERVISÉES PAR UNE PERSONNE RESPONSABLE DE LEUR SÉCURITÉ. LES ENFANTS DOIVENT ÊTRE SURVEILLÉS, AFIN DE S'ASSURER QU'ILS NE JOUENT PAS AVEC L'APPAREIL.**

**IMPORTANT : LE MONTAGE, L'INSTALLATION ET LE BRANCHEMENT DE L'APPAREIL AU RÉSEAU ÉLECTRIQUE DOIVENT ÊTRE EFFECTUÉS PAR UN PERSONNEL QUALIFIÉ. PENDANT L'INSTALLATION, L'OPÉRATEUR QUALIFIÉ DEVRA RESPECTER TOUS LES ARRÊTS LOCAUX ET LA RÉGLEMENTATION EN VIGUEUR.**

- 2.1. Ne pas installer l'appareil dans des atmosphères explosives.
- 2.2. Débrancher l'alimentation du réseau électrique avant d'effectuer n'importe quelle opération d'installation.

- 2.3. À la fin de l'installation, aucune partie de l'appareil ne devra entrer en contact avec des objets ou des corps externes (en cas de nettoyage des pales, s'assurer que le ventilateur soit complètement débranché de l'alimentation électrique).
- 2.4. Installer l'appareil à une distance de trois mètres minimum.
- 2.5. Installer l'appareil sur des structures solides en utilisant des supports prévus à cet effet.
- 2.6. Installer l'appareil dans des environnements secs, en évitant toute humidité ou le contact avec l'eau.
- 2.7. Brancher le câble de mise à la terre correctement.
- 2.8. Ne pas plier les pales lors de l'installation, l'entretien ou le nettoyage de l'appareil.

## ►► 3. DÉBALLAGE

- 3.1. Enlever tous les matériaux d'emballage utilisés pour conditionner et expédier l'appareil, et les éliminer conformément aux normes en vigueur.
- 3.2. Retirer tous les articles de l'emballage.
- 3.3. Contrôler les dégâts éventuellement subis pendant le transport. Si l'appareil semble endommagé, informer immédiatement le concessionnaire auprès duquel il a été acheté.

## ►► 4. ASSEMBLAGE

(Fig. 2)

- 4.1. Enlever la goupille, l'écrou, la rondelle et la vis de la bride du moteur.
- 4.2. Déplacer le couvercle supérieur et inférieur.
- 4.3. Passer tous les câbles à travers le trou central et la tige du moteur jusqu'à les faire sortir de l'extrémité supérieure.
- 4.4. Installer la tige dans la bride du moteur (en faisant attention à ne pas endommager les câbles). Remonter la vis, la rondelle, l'écrou et la goupille pour bloquer la tige.
- 4.5. Fixer le câble de sécurité à la bride du moteur (éviter le contact entre les parties du câble de sécurité et le moteur).
- 4.6. Installer les pales sur le moteur à l'aide des rondelles et des vis fournies. Installer les pales avec leur côté courbe vers le moteur, en insérant le bloc isolant entre la pale et le

moteur. Pendant la fixation des vis, s'assurer que le support des pales soit parfaitement parallèle au moteur (toutes les pales devront être installées dans le même sens).

REMARQUE : Les pales de chaque appareil sont équilibrées ; il faut, donc, les installer dans le même sens. Il est interdit de les modifier ou les plier et d'utiliser les pales d'autres appareils.

## ►► 5. INSTALLATION

(Fig. 3)

IMPORTANT : Installer l'appareil à une distance de sécurité de 50 cm de murs ou d'autres corps (l'air de retour pourrait faire osciller l'appareil).

IMPORTANT : Le crochet en forme de « J » et l'élément structurel horizontal sur lequel sera installé l'appareil doit avoir une capacité de charge de 110 kg minimum (il est possible d'effectuer l'installation sur des poutres en bois, en métal, etc., à condition que le support et la structure puissent soutenir le poids susmentionné).

- 5.1. Installer le crochet en forme de « J ».
- 5.2. Positionner l'appareil sur le crochet en forme de « J ».

REMARQUE : Ne pas lubrifier le crochet en forme de « J ».

REMARQUE : Si l'appareil est installé en utilisant le rallongement de la tige, par exemple en cas de faux plafond, il faut percer un trou de 6 mm de diamètre minimum.

## ►► 6. INSTALLATION DU CÂBLE DE SÉCURITÉ

IMPORTANT : Cet appareil est fourni avec un câble de sécurité secondaire conforme aux dispositions et aux normes de sécurités nationales. Fixer le câble de sécurité secondaire à un élément structurel en mesure de supporter une charge de 140 kg minimum (l'élément structurel doit être positionné à une distance de 10 cm environ de l'appareil).

- 6.1. Passer le câble de sécurité derrière le crochet (le câble ne doit pas passer entre le rouleau en caoutchouc et le crochet) (Fig. 4).

- 6.2. Fixer solidement le câble de sécurité à l'élément structurel par des agrafes en métal (pour une fixation optimale, installer les agrafes en métal dans la position correcte) (Fig. 5).

## ►► 7. RACCORDEMENT AU RÉSEAU ÉLECTRIQUE

(Fig. 6)

IMPORTANT : Débrancher l'alimentation du réseau électrique avant d'effectuer tout branchement électrique.

Utiliser des câbles et des connecteurs certifiés pour le branchement électrique, dans le respect des arrêts locaux et de la réglementation en vigueur.

- 7.1. Brancher l'appareil uniquement à des réseaux électriques opportunément équipés d'interrupteur différentiel et de mise à la terre appropriée (en respectant les polarités relatives).
- 7.2. Repositionner correctement les couvercles (laisser un jeu 0,5 cm entre le couvercle et l'élément structurel - moteur).
- 7.3. Rebrancher l'alimentation électrique.
- 7.4. Après avoir terminé l'installation, vérifier le bon fonctionnement de l'appareil.

REMARQUE : Si un contrôle à distance est installé, se référer aux instructions fournies dans l'emballage de l'accessoire.

## ►► 8. NETTOYAGE ET ENTRETIEN

IMPORTANT : Avant d'effectuer toute opération d'entretien ou de réparation, débrancher l'appareil de l'alimentation électrique.

Selon le milieu d'utilisation de l'appareil, la poussière et la saleté peuvent influencer sur les prestations de l'unité. Isoler complètement l'appareil avant de toute opération de nettoyage ou d'entretien.

Il est possible seulement d'enlever la poussière de l'appareil à l'aide d'un chiffon humide (l'utilisation de solvants ou détergents est interdite).

REMARQUE : Ne pas mouiller ou lubrifier l'appareil afin d'éviter tout endommagement éventuel.

## ▶▶ 1. DESCRIÇÃO

(Fig. 1)

Estes destratificadores de ar são projetados para melhorar o conforto no ambiente de utilização, tanto no verão como no inverno. No verão geram um doce movimento de ar para baixo, de modo a criar a circulação de ar e o arrefecimento evaporativo. No inverno reduzem ao mínimo a estratificação da temperatura reduzindo os custos de aquecimento em edifícios com tetos altos.

Uma projeção e uma construção inovadora permitiram-nos de realizar um produto de baixos consumos e silencioso mas de elevado desempenho.

## ▶▶ 2. INFORMAÇÕES SOBRE A SEGURANÇA

**IMPORTANTE: LEIA E COMPREENDA ESTE MANUAL OPERATIVO ANTES DE EFETUAR A MONTAGEM, A INICIALIZAÇÃO OU A MANUTENÇÃO DESTE APARELHO. A INSTALAÇÃO OU O USO ERRADO DO APARELHO PODE CAUSAR LESÕES GRAVES. CONSERVE ESTE MANUAL PARA FUTURAS CONSULTAS.**

**IMPORTANTE: ESTE APARELHO NÃO É ADEQUADO PARA O USO DE PESSOAS (INCLUSIVE CRIANÇAS) COM CAPACIDADES FÍSICAS, SENSORIAIS E MENTAIS REDUZIDAS, OU INEXPERIENTES, A MENOS QUE SEJAM SUPERVISIONADAS POR UMA PESSOA RESPONSÁVEL PELA SEGURANÇA DESTAS MESMAS PESSOAS. AS CRIANÇAS DEVEM SER VIGIADAS PARA QUE NÃO BRINQUEM COM O APARELHO.**

**IMPORTANTE: A MONTAGEM, A INSTALAÇÃO E A CONEXÃO À REDE ELÉTRICA DO APARELHO DEVE SER REALIZADA POR PESSOAL QUALIFICADO. DURANTE A INSTALAÇÃO O OPERADOR QUALIFICADO DEVERÁ RESPEITAR TODOS OS REGULAMENTOS LOCAIS E A NORMATIVA EM VIGOR.**

- ▶ 2.1. Não instalar em atmosfera explosiva.
- ▶ 2.2. Desconectar a alimentação da rede elétrica antes de realizar qualquer operação de instalação.
- ▶ 2.3. Nenhuma parte do aparelho deverá entrar em contacto com objetos ou

corpos externos quando a instalação está terminada (em caso de limpeza da pás, certificar-se que o ventilador esteja completamente isolado da alimentação elétrica).

- ▶ 2.4. Instalar o aparelho a pelo menos três metros de altura.
- ▶ 2.5. Instalar o aparelho sobre estruturas robustas e seguras, utilizando os suportes adequados.
- ▶ 2.6. Instalar o aparelho em ambientes secos, evitando humidade e o contacto com a água.
- ▶ 2.7. Ligar corretamente o cabo de ligação à terra.
- ▶ 2.8. Não dobrar as pás quando se instala, faz-se manutenção ou se limpa o aparelho.

## ▶▶ 3. DESEMBALAGEM

- ▶ 3.1. Remover todos os materiais de embalagem utilizados para embalar e enviar o aparelho e eliminá-los segundo as normas em vigor.
- ▶ 3.2. Extrair todos os artigos da embalagem.
- ▶ 3.3. Controlar eventuais danos sofridos durante o transporte. Se o aparelho estiver danificado, informar imediatamente o concessionário onde foi adquirido.

## ▶▶ 4. MONTAGEM

(Fig. 2)

- ▶ 4.1. Remover a cavilha, a porca, a anilha e o parafuso do suporte do motor.
- ▶ 4.2. Deslocar a tampa superior e inferior.
- ▶ 4.3. Fazer passar todos os cabos através do furo central e a haste do motor, até que não saiam da extremidade superior.
- ▶ 4.4. Instalar a haste no suporte do motor (prestando a máxima atenção para não danificar os cabos). Para bloquear a haste voltar a montar o parafuso, a anilha, a porca e a cavilha.
- ▶ 4.5. Fixar o cabo de segurança ao suporte do motor (prestar atenção para que partes do cabo de segurança não entrem em contacto com o motor).
- ▶ 4.6. Instalar as pás no motor, utilizando as anilhas e os parafusos fornecido. As pás devem ser instaladas com o lado curvo virado para o motor, inserindo o bloco isolan-

te entre a pá e o motor. Durante a fixação dos parafusos, certificar-se que o suporte das pás esteja perfeitamente paralelo em relação ao motor (as pás devem ter todas o mesmo sentido de instalação).

NOTA: As pás de cada aparelho são balançadas, por isso devem ter todas o mesmo sentido de instalação e não devem ser modificadas, dobradas ou usadas pás de outros aparelhos.

## ▶▶ 5. INSTALAÇÃO

(Fig. 3)

IMPORTANTE: Instalar o aparelho a uma distância de segurança de 50 cm de paredes ou outros corpos (o aparelho poderá oscilar devido ao ar de retorno).

IMPORTANTE: O gancho em “J” é o elemento estrutural horizontal no qual será instalado o aparelho, deve suportar pelo menos 110 Kg de carga (a instalação pode ser realizada também em traves de madeira, traves de metal, etc., desde que o suporte e a estrutura sejam adequadas para reger esse peso).

- ▶ 5.1. instalar o gancho em “J”.
- ▶ 5.2. Posicionar o aparelho no gancho em “J”.

NOTA: Não lubrificar o gancho em “J”.

NOTA: Se o aparelho for instalado usando a extensão da haste, por exemplo onde estiver presente um teto falso, realizar um furo de, pelo menos, 6 cm.

## ▶▶ 6. INSTALAÇÃO DO CABO DE SEGURANÇA

IMPORTANTE: Este aparelho inclui um cabo de segurança secundário em conformidade com os requisitos e as normas de segurança nacionais. O cabo de segurança secundário deve ser fixado a um elemento estrutural que suporte, pelo menos, 140 Kg de carga (o elemento estrutural deve encontrar-se a uma distância de cerca 10 cm do aparelho).

- ▶ 6.1. Fazer passar o cabo de segurança atrás do gancho (o cabo não deve passar entre o rolo de borracha e o gancho) (Fig. 4).

- ▶ 6.2. Fixar bem o cabo de segurança ao elemento estrutural usando agrafos de metal (de modo a obter a máxima retenção possível instalar na posição correta os agrafos de metal) (Fig. 5).

## ▶▶ 7. LIGAÇÃO À REDE ELÉTRICA

(Fig. 6)

IMPORTANTE: Desconectar a alimentação da rede elétrica antes de realizar qualquer ligação elétrica.

Para a ligação elétrica usar cabos e conectores certificados, em conformidade com os regulamentos locais e a normativa em vigor.

- ▶ 7.1. Conectar o gerador somente em redes elétricas devidamente dotadas de interruptor diferencial e adequada ligação à terra (respeitando as polaridades corretas).
- ▶ 7.2. Reposicionar na posição correta as tampas de cobertura dos cabos (deixar meio centímetro de espaço entre a tampa e o elemento estrutural - motor).
- ▶ 7.3. Restaurar a alimentação elétrica.
- ▶ 7.4. Depois de ter completado a instalação, testar o correto funcionamento.

NOTA: Em caso de instalação de um controlo remoto consultar as instruções presentes na embalagem do acessório.

## ▶▶ 8. LIMPEZA E MANUTENÇÃO

IMPORTANTE: Antes de realizar qualquer operação de manutenção ou reparação, desligar completamente o aparelho da alimentação elétrica.

Conforme o ambiente de utilização do aparelho, o pó e a sujidade podem influenciar o desempenho da unidade. Antes da limpeza ou da manutenção isolar completamente o aparelho da alimentação elétrica.

A única limpeza permitida é a remoção do pó do aparelho usando um pano ligeiramente húmido (é proibido o uso de solventes ou detergentes).

NOTA: De modo a evitar danos graves não molhar ou lubrificar o aparelho.



## ▶▶ 1. OPIS

(Rys. 1)

Niniejsze destratyfikatory powietrza zostały zaprojektowane, aby polepszyć komfort środowiska, w którym są używane, zarówno w okresie letnim, jak i zimowym. W okresie letnim generują lekki ruch powietrza do dołu, aby wytworzyć cyrkulację powietrza i chłodzenie ewaporacyjne. W okresie zimowym zmniejszają do minimum stratyfikację termiczną, ograniczając koszty ogrzewania w budynkach z wysokimi sufitami.

Innowacyjny projekt i budowa umożliwiły zrealizowanie produktu cichego, o taniej eksploatacji, ale wysokiej wydajności.

## ▶▶ 2. INFORMACJE DOTYCZĄCE BEZPIECZEŃSTWA

**WAŻNE: NALEŻY PRZECZYTAĆ ZE ZROZUMIENIEM NINIEJSZĄ INSTRUKCJĘ PRZED WYKONANIEM MONTAŻU, URUCHOMIENIA LUB KONSERWACJI NINIEJSZEGO URZĄDZENIA. BŁĘDNA INSTALACJA I EKSPLOATACJA URZĄDZENIA MOGĄ POWODOWAĆ POWAŻNE OBRAŻENIA CIAŁA. ZACHOWAĆ NINIEJSZĄ INSTRUKCJĘ NA PRZYSZŁOŚĆ.**

**WAŻNE: NINIEJSZE URZĄDZENIE NIE JEST PRZYSTOSOWANE DO UŻYWANIA PRZEZ OSOBY (ŁĄCZNIE Z DZIEĆMI) O OGRANICZONYCH ZDOLNOŚCIACH FIZYCZNYCH, SENSORCZNYCH I PSYCHICZNYCH LUB PRZEZ OSOBY NIEDOŚWIADCZONE, CHYBA ŻE POD NADZOREM OSOBY ODPOWIEDZIALNEJ ZA ICH BEZPIECZEŃSTWO. NALEŻY PILNOWAĆ DZIECI, ABY MIEĆ PEWNOŚĆ, ŻE NIE BAWIĄ SIĘ URZĄDZENIEM.**

**WAŻNE: MONTAŻ, INSTALACJA I PODŁĄCZENIE URZĄDZENIA DO SIECI ELEKTRYCZNEJ MUSZĄ ZOSTAĆ WYKONANE PRZEZ WYKWALIFIKOWANY PERSONEL. PODCZAS INSTALACJI WYKWALIFIKOWANY OPERATOR MUSI PRZESTRZEGAĆ WSZYSTKICH LOKALNYCH PRZEPISÓW I OBOWIĄZUJĄCYCH NORM.**

- ▶ 2.1. Nie instalować w środowisku wybuchowym.
- ▶ 2.2. Odłączyć zasilanie z sieci elektrycznej przed wykonaniem jakiegokolwiek czynności instalacyjnej.
- ▶ 2.3. Żadna część urządzenia nie może stykać się z innymi przedmiotami lub ciałami

zewnątrznymi po zakończeniu instalacji (w przypadku czyszczenia łopatek upewnić się, że wentylator jest całkowicie odizolowany od zasilania elektrycznego).

- ▶ 2.4. Instalować urządzenie co najmniej na trzech metrach odległości.
- ▶ 2.5. Instalować urządzenie na strukturach solidnych i bezpiecznych, używając stosownych wsporników.
- ▶ 2.6. Instalować urządzenie w środowiskach suchych, unikając wilgoci i kontaktu z wodą.
- ▶ 2.7. Poprawnie podłączyć przewód uziemienia.
- ▶ 2.8. Nie wyginać łopatek podczas instalacji, konserwacji lub czyszczenia urządzenia.

## ▶▶ 3. ROZPAKOWYWANIE

- ▶ 3.1. Zdjąć wszystkie materiały opakowania użyte do zapakowania i wysłania produktu i usunąć je zgodnie z obowiązującymi normami.
- ▶ 3.2. Wyjąć wszystkie elementy z opakowania.
- ▶ 3.3. Sprawdzić, czy występują ewentualne uszkodzenia powstałe podczas transportu. Jeśli urządzenie okaże się uszkodzone, natychmiast poinformować sprzedawcę.

## ▶▶ 4. MONTAŻ

(Rys. 2)

- ▶ 4.1. Usunąć zawleczkę, nakrętkę, podkładkę i śrubę ze wspornika silnika.
- ▶ 4.2. Odsunąć pokrywę górną i dolną.
- ▶ 4.3. Przeprowadzić wszystkie przewody przez środkowy otwór i przez pręt silnika do momentu, w którym wyjdą z górnego krańca.
- ▶ 4.4. Zainstalować pręt na wsporniku silnika (zwracając szczególną uwagę na nieuszkodzenie przewodów). Aby zablokować pręt, należy ponownie zamontować śrubę, podkładkę, nakrętkę i zawleczkę.
- ▶ 4.5. Zamocować przewód bezpieczeństwa do pręta silnika (uważając, aby części przewodu bezpieczeństwa nie stykały się z silnikiem).
- ▶ 4.6. Zainstalować łopatki na silniku, używając podkładu i dostarczonych śrub. Łopatki muszą zostać zainstalowane z zakrzywioną stroną skierowaną w stronę silnika przez wprowadzenie bloku izolującego pomiędzy łopatkę a silnik. Podczas mocowania śrub

upewnić się, że wspornik łopatek jest dokładnie równoległy względem silnika (wszystkie łopatki muszą być zainstalowane w tym samym kierunku).

**UWAGA:** Łopatki każdego urządzenia są zrównoważone, więc muszą być wszystkie zainstalowane w tym samym kierunku i nie mogą być modyfikowane lub wykrzywiane oraz nie należy używać łopatek innych urządzeń.

## ►► 5. INSTALACJA

(Rys. 3)

**WAŻNE:** Instalować urządzenie w odległości bezpieczeństwa równej 50 cm od ścian lub innych ciał (urządzenie może się chwiać z powodu powietrza powrotnego).

**WAŻNE:** Hak w kształcie „J” i poziomy element strukturalny, na którym zostanie zainstalowane urządzenie, musi cechować się udźwigiem co najmniej 110 kg obciążenia (instalacja może być wykonana na belkach drewnianych, belach metalowych itp., pod warunkiem, że wspornik i struktura są odpowiednie dla utrzymania takiego ciężaru).

- 5.1. Zainstalować hak w kształcie „J”.
- 5.2. Umieścić urządzenie w pozycji na haku „J”.

**UWAGA:** Nie smarować haka „J”.

**UWAGA:** Jeśli urządzenie zostanie zainstalowane przy użyciu przedłużki pręta, np. w przypadku pomieszczeń z podwieszanym sufitem, należy wykonać otwór o średnicy co najmniej 6 cm.

## ►► 6. INSTALACJA PRZEWODU BEZPIECZEŃSTWA

**WAŻNE:** Niniejsze urządzenie zawiera dodatkowy przewód bezpieczeństwa, zgodny z wymaganiami i krajowymi normami bezpieczeństwa. Dodatkowy przewód bezpieczeństwa musi zostać zamocowany do elementu struktury, który cechuje się udźwigiem 140 kg obciążenia (element strukturalny musi znaleźć się na odległości około 10 cm od urządzenia).

- 6.1. Przeprowadzić przewód bezpieczeństwa za hakiem (przewód nie może przejść między gumową rolką a hakiem) (Rys. 4).
- 6.2. Solidnie przymocować przewód bezpieczeństwa do elementu struktury za pomocą

metalowych klamer (aby otrzymać maksymalnie najlepsze zamocowanie, należy zainstalować metalowe klamry w poprawnej pozycji) (Rys 5).

## ►► 7. PODŁĄCZENIE DO SIECI ELEKTRYCZNEJ

(Rys. 6)

**WAŻNE:** Odłączyć zasilanie z sieci elektrycznej przed wykonaniem jakiegokolwiek podłączenia elektrycznego.

W celu wykonania podłączenia elektrycznego używać certyfikowanych przewodów i złącz, zgodnie z lokalnie obowiązującymi przepisami i normami.

- 7.1. Podłączać urządzenie tylko do sieci elektrycznych stosownie wyposażonych w wyłącznik różnicowy i odpowiednie uziemienie (przestrzegając poprawności biegunów).
- 7.2. Ponownie umieścić w poprawnej pozycji pokrywy osłonne przewodów (pozostawiając pół centymetra przestrzeni między pokrywą a elementem strukturalnym - silnik).
- 7.3. Przywrócić zasilanie elektryczne.
- 7.4. Po zakończeniu instalacji sprawdzić poprawne działanie.

**UWAGA:** W przypadku zainstalowania zdalnego sterowania odnieść się do instrukcji zawartej w opakowaniu akcesoriów.

## ►► 8. CZYSZCZENIE I KONSERWACJA

**WAŻNE:** Przed wykonaniem jakiegokolwiek konserwacji lub naprawy całkowicie odłączyć od urządzenia zasilanie elektryczne.

W zależności od środowiska, w którym urządzenie będzie używane, pył i brud mogą wpływać na wydajność jednostki. Przed czyszczeniem lub konserwacją całkowicie odizolować urządzenie od zasilania elektrycznego.

Jedynym dozwolonym sposobem czyszczenia jest usunięcie pyłu z urządzenia za pomocą lekko zwilżonej ścierki (zabrania się używania rozpuszczalników lub środków czyszczących).

**UWAGA:** Aby uniknąć poważnych uszkodzeń, nie należy moczyć ani smarować urządzenia.

## ►► 1. LEÍRÁS

(1. Ábra)

A légrétegződést gátló ventilátorok célja a komfortérzet növelése az adott környezetben mind nyáron mind télen. A berendezés nyáron enyhe lefelé irányuló légáramot hoz létre, keringtetve ezzel a levegőt és elősegítve az evaporatív hűtést. Télen minimálisra csökkenti a különböző hőmérsékletű légrétegek rétegződését, csökkentve ezzel a nagy belmagasságú helyiségek fűtési költségeit.

Az innovatív tervezésnek és kivitelezésnek hála a termék működése csendes, gazdaságos és kiemelkedően hatékony.

## ►► 2. BIZTONSÁGI SZABÁLYOK

**FONTOS: A BERENDEZÉS ÖSSZESZERELÉSE ÉS ÜZEMBE HELYEZÉSE ELŐTT OLVASSA EL FIGYELMESEN A JELEN HASZNÁLATI ÚTMUTATÓT. A BERENDEZÉS NEM RENDELTETÉSSZERŰ BESZERELÉSE ÉS HASZNÁLATA SÚLYOS SÉRÜLÉSEKET OKOZHAT. A HASZNÁLATI UTASÍTÁST TARTSA MEG KÉSŐBBI HASZNÁLAT CÉLJÁRA.**

**FONTOS: A BERENDEZÉST CSÖKKENT ÉRTELMI, FIZIKAI KÉPESSÉGŰ VAGY MEGFELELŐ TAPASZTALATTAL NEM RENDELKEZŐ SZEMÉLYEK (BELEÉRTVE A GYERMEKEKET IS) NEM HASZNÁLHATJÁK, KIVÉVE, HA BIZTONSÁGUKRÓL GONDOSODIK EGY, A KÉSZÜLÉK HASZNÁLATÁT FELÜGYELŐ SZEMÉLY. A GYERMEKEKNEK NE ENGEDJE, HOGY JÁTSSZANAK A BERENDEZÉSSSEL.**

**FONTOS: AZ ÖSSZESZERELÉST, TELEPÍTÉST ÉS AZ ELEKTROMOS HÁLÓZATRA TÖRTÉNŐ CSATLAKOZTATÁST KIZÁRÓLAG SZAKEMBEREK VÉGEZHETIK EL. A TELEPÍTÉST A SZAKEMBER KÖTELES A HELYI ELŐÍRÁSOK ÉS A VONATKOZÓ SZABÁLYOK SZERINT KIVITELEZNI.**

- 2.1. Robbanásveszélyes térben telepíteni tilos.
- 2.2. A telepítés megkezdése előtt szüntesse meg az elektromos hálózat áramellátását.
- 2.3. A telepítés után a berendezés egyetlen része sem érintkezhet külső tárgyakkal vagy testekkel (a lapátok tisztításához ellenőrizze, hogy a ventilátor teljesen le van-e választva az áramforrásról).

- 2.4. A berendezést legalább három méteres magasságba kell beszerelni.
- 2.5. A berendezést biztonságos, robusztus szerkezetre kell telepíteni a megfelelő tartóelemek segítségével.
- 2.6. A berendezést telepítse száraz helyre, nedvességtől és párától távol.
- 2.7. Csatlakoztassa közvetlenül a földelő vezetékhez.
- 2.8. A telepítés, karbantartás vagy tisztítás közben ne hajlítsa meg a lapátokat.

## ►► 3. A CSOMAGOLÁS ELTÁVOLÍTÁSA

- 3.1. Távolítsa el a készülékről a szállításhoz vagy csomagoláshoz használt anyagokat, és gondoskodjon a hatályos előírásoknak megfelelő kezelésükről.
- 3.2. Vegye ki az összes alkatrészt a csomagolásból.
- 3.3. Ellenőrizze, hogy a készülék nem sérült-e meg a szállítás közben. Amennyiben a készüléken sérülések láthatók, forduljon haladéktalanul ahhoz a viszonteladóhoz, ahol a terméket vásárolta.

## ►► 4. ÖSSZESZERELÉS

(2. Ábra)

- 4.1. Távolítsa el a sasszeget, az anyát, az alátétet és a csavart a motorkengyelről.
- 4.2. Tolja el a felső és az alsó fedelet.
- 4.3. Vezesse át az összes vezeték a központi nyíláson és a motor rúdon úgy, hogy kijöjjön a másik oldalon.
- 4.4. Szerelje fel a rudat a motor kengyelébe (ügyelve arra, hogy a vezetékek ne sérüljenek). A rúd rögzítéséhez szerelje vissza a csavart, az alátétet, az anyát és a sasszeget.
- 4.5. Rögzítse a biztosító kábelt a motorkengyelhez (ügyeljen arra, hogy a biztosító kábel ne érjen a motorhoz).
- 4.6. Szerelje fel a lapátokat a motorra a mellékelt csavarok és alátétek használatával. A lapátokat úgy kell felszerelni, hogy a hajlított felül nézzen a motor felé, valamint a motor és a lapát közé a szigetelő blokkot is el kell helyezni. A csavarok meghúzásakor ügyeljen arra, hogy a lapátok tartóeleme a motorhoz képest teljesen párhuzamosan álljon (a lapátoknak mind egy irányba kell nézniük).

**MEGJEGYZÉS:** A berendezés lapátjai ki vannak egyensúlyozva, ezért mindegyiket azonos irányba kell fordítani, és nem szabad



ezeket módosítani, meghajlítani vagy más berendezésekhez használni.

## ▶▶ 5. TELEPÍTÉS

(3. Ábra)

**FONTOS:** A berendezést a faltól vagy egyéb tárgyaktól legalább 50 cm-es távolságra kell beszerelni (máskülönben a berendezés a visszatérő levegő hatására billeghet).

**FONTOS:** A „J” alakú horognak és annak a vízszintes elemnek, amelyre a berendezés felszerelésre kerül legalább 110 kg-os teherbírásúnak kell lennie (a berendezés telepíthető fa vagy fém gerendákra stb. feltéve, hogy a szerkezet elég teherbíró ahhoz, hogy a berendezés súlyát megtartsa).

- ▶ 5.1. Szerelje fel a „J” alakú horgot.
- ▶ 5.2. Helyezze fel a berendezést a „J” horogra.

**MEGJEGYZÉS:** Ne kenje meg a „J” alakú horgot.

**MEGJEGYZÉS:** Ha a berendezés felszereléséhez meghosszabbítja a rudat, pl. álmennyezetek jelenléte esetén, egy legalább 6 cm-es furatot kell készíteni.

## ▶▶ 6. A BIZTOSÍTÓ KÁBEL FELSZERELÉSE

**FONTOS:** A berendezéshez egy a hatályos nemzeti biztonsági előírásoknak megfelelő másodlagos biztosító kábel is tartozik. A másodlagos biztosító kábelt egy legalább 140 kg teherbírású szerkezeti elemhez kell csatlakoztatni (ennek a szerkezeti elemnek kb. 10 cm-es távolságra kell lennie a berendezéstől).

- ▶ 6.1. Vezesse át a biztosító kábelt a horog mögött (a kábelt ne vezesse a gumírozott henger és a horog között) (4. Ábra).
- ▶ 6.2. Rögzítse a biztosító kábelt fémkapcsok segítségével a szerkezeti elemhez (a lehető legbiztosabb rögzítés érdekében állítsa a fémkapcsokat a megfelelő helyzetbe (5. Ábra).

## ▶▶ 7. CSATLAKOZTATÁS AZ ELEKTROMOS HÁLÓZATRA

(6. Ábra)

**FONTOS:** Az elektromos hálózatra történő csatlakoztatás megkezdése előtt szüntesse meg az elektromos hálózat áramellátását.

Az elektromos rendszerbe történő bekötéshez használjon tanúsítvánnyal ellátott és a hatályos helyi rendelkezéseknek és előírásoknak megfelelő vezetékeket és csatlakozókat.

- ▶ 7.1. A készüléket kizárólag megfelelően földelt, és differenciálvédelmi megszakítóval felszerelt elektromos hálózatba csatlakoztassa (a polaritások betartásával).
- ▶ 7.2. Helyezze vissza a megfelelő helyzetbe a kábeltakaró lemezeket (hagyjon fél cm helyet a fedél és a szerkezeti elem - motor között).
- ▶ 7.3. Kapcsolja vissza az áramellátást.
- ▶ 7.4. A telepítés után ellenőrizze a helyes működést.

**MEGJEGYZÉS:** Egy távvezérlő felszerelése esetén kövesse a távvezérlőhöz mellékelt utasításokat.

## ▶▶ 8. TISZTÍTÁS ÉS KARBANTARTÁS

**FONTOS:** Bármilyen javítási vagy karbantartási művelet megkezdése előtt szüntesse meg teljesen a berendezés áramellátását.

Az üzemi feltételek (por, szennyeződések mennyisége) befolyásolhatják a berendezés teljesítményét. A tisztítás illetve karbantartás megkezdése előtt szüntesse meg teljesen a berendezés áramellátását.

Az egyetlen megengedett tisztítási művelet a berendezésre lerakódott por eltávolítása egy nedves ruhával (oldó- vagy tisztítószer használata tilos).

**MEGJEGYZÉS:** A súlyos károk elkerülése érdekében a berendezést megnedvesíteni vagy megkenni tilos.

## ►► 1. AÇIKLAMA

(Şek. 1)

Bu hava karıştırıcı fanlar hem yazın hem de kışın kullanım ortamında rahatlığı iyileştirmek için tasarlanmıştır. Yazın, hava sirkülasyonunu ve buharlaştırarak soğutmayı oluşturmak için, havanın aşağı doğru yumuşak bir hareketini oluştururlar. Kışın, yüksek tavanlı binalarda ısıtma masraflarını azaltarak sıcaklığın tabakalaşmasını minimuma indirirler.

Yenilikçi bir tasarım ve üretim, sessiz, düşük tüketimli fakat yüksek verimli bir ürün gerçekleştirmeyi sağlamıştır.

## ►► 2. GÜVENLİK HAKKINDA BİLGİLER

**ÖNEMLİ: BU CİHAZIN KURULUMUNU, İŞLEME ALINMASINI VEYA BAKIMINI GERÇEKLEŞTİRMEYEN ÖNCE BU İŞLETİM KILAVUZUNU OKUYUN VE ANLAYIN. CİHAZIN HATALI KURULUMU VEYA KULLANIMI CİDDİ YARALANMALARLA NEDEN OLABİLİR. BU KILAVUZU GELECEKTE REFERANS AMACIYLA SAKLAYIN.**

**ÖNEMLİ: BU CİHAZ, FİZİKSEL, DUYUSAL VE ZİHİNSEL ENGELLERİ OLAN KİŞİLER (ÇOCUKLAR DAHİL) VEYA GÜVENLİKLERİ İÇİN SORUMLU BİR KİŞİ TARAFINDAN DENETİM ALTINDA OLMADIKLARI SÜRECE UZMAN OLMAYAN KİŞİLER TARAFINDAN KULLANIMA UYGUN DEĞİLDİR. ÇOCUKLARIN, CİHAZ İLE OYNAMADIGINDAN EMİN OLMAK İÇİN ÇOCUKLAR EDİLMELİDİRLER.**

**ÖNEMLİ: CİHAZIN MONTAJI, KURULUMU VE ELEKTRİK ŞEBEKESİNE BAĞLANTISI KALİFİYE PERSONEL TARAFINDAN YAPILMALIDIR. KURULUM SIRASINDA KALİFİYE OPERATÖR YEREL YÜNETMELİKLERE VE YÜRÜRLÜKTEKİ STANDARTLARA DİKKAT ETMELİDİR.**

- 2.1. Patlayıcı bir ortamda kurmayın.
- 2.2. Herhangi bir kurulum işlemi gerçekleştirmeden önce elektrik şebekesinin güç beslemesini kesin.
- 2.3. Kurulum bittiğinde cihazın hiç bir parçası dış cisimler veya bölümler ile temas etmemelidir (kanatların temizliği sırasında, vantilatörün elektrik güç

beslemesinden tamamen kesilmiş olduğundan emin olun).

- 2.4. Cihazı en azından 3 metre yüksekliğinde kurun.
- 2.5. Uygun destekler kullanarak cihazı sağlam ve güvenli yapılara kurun.
- 2.6. Nemden ve su ile temastan kaçınarak cihazı kuru ortamlara kurun.
- 2.7. Topraklama kablosunu doğru şekilde bağlayın.
- 2.8. Cihaz kurulurken, bakım veya temizlik yapılırken kanatları katlamayın.

## ►► 3. AMBALAJ AÇMA

- 3.1. Cihazı paketlemek ve göndermek için kullanılan tüm ambalajlama malzemelerini çıkartın ve yürürlükteki yönetmeliklere göre yok edin.
- 3.2. Tüm parçaları ambalajdan çıkartın.
- 3.3. Taşıma sırasında oluşabilecek olası hasarları kontrol edin. Eğer cihaz hasar görmüşse, cihazın satın alındığı satıcıyı anında bilgilendirin.

## ►► 4. AMBALAJLAMA

(Şek. 2)

- 4.1. Motor braketinden kopilyayı, somunu, rondelayı ve vidayı çıkartın.
- 4.2. Üst ve alt kapağı hareket ettirin.
- 4.3. Üst uçtan çıkmayana kadar orta delik ve motor mili aracılığıyla tüm kabloları geçirin.
- 4.4. Motor braketine mili kurun (kabloları zarar vermemek için çok dikkat ederek). Mili sabitlemek için, vidayı, rondelayı, somunu ve kopilyayı yeniden monte edin.
- 4.5. Motor braketine güvenlik kablosunu sabitleyin (güvenlik kablosunun bölümlerinin motor ile temas etmemesine dikkat ederek).
- 4.6. Tedarik edilen rondelaları ve vidaları kullanarak motora kanatları kurun. Kanatlar, kanat ve motor arasına yalıtıcı blok takarak eğimli tarafı motora doğru dönük olarak kurulmalıdır. Vidaların sabitlenmesi sırasında, kanatların desteğinin motora göre mükemmel şekilde paralel olduğundan emin olun (kanatların hepsi aynı kurulum yönüne sahip olmalıdır).

NOT: Her cihazın kanatları dengelidir, yani hepsi aynı kurulum yönüne sahip olmalıdır ve değiştirilmemelidir, katlanmamalıdır veya diğer cihazların kanatları kullanılmamalıdır.

## ►►5. KURULUM

(Şek. 3)

ÖNEMLİ: Cihazı duvarlardan veya diğer cisimlerden 50 cm'lik bir güvenlik mesafesine kurun (cihaz dönüş havası nedeniyle sallanabilir).

ÖNEMLİ: "J" kancası ve üzerine cihazın kurulması gereken yatay yapı elementi en azından 110 Kg yük taşımalıdır (kurulum, ahşap kiriş, metal kiriş, vs. üzerinde de kurulabilir, desteğin ve yapının bu ağırlığı kaldırabilecek şekilde uygun olması gerekir).

► 5.1. "J" kancasını kurun.

► 5.2. Cihazı "J" kancası üzerine yerleştirin.

NOT: "J" kancasını yağlamayın.

NOT: Eğer cihaz milin uzatmasını kullanarak kurulursa, örneğin bir asma tavanın mevcut olduğu yerde, en azından 6 cm çapında bir şekil oluşturun.

## ►►6. GÜVENLİK KABLOSUNUN KURULUMU

ÖNEMLİ: Bu cihaz ulusal güvenlik gerekliliklerine ve yönetmeliklerine uygun olan bir güvenlik kablosu içerir. İkinci güvenlik kablosu, en azından 140 Kg yük taşıyan yapısal bir elemente sabitlenmelidir (yapısal element cihazdan yaklaşık 10 cm bir mesafede bulunmalıdır).

► 6.1. Güvenlik kablosunu kancanın arkasından geçirin (kablo lastik silindir ve kanca arasından geçmemelidir) (Şek. 4).

► 6.2. Güvenlik kablosunu tel raptiyeler aracılığıyla yapısal elemente sıkıca sabitleyin (olabildiğinde en iyi sağlamlığı elde etmek için tel raptiyeleri doğru pozisyonunda yerleştirin) (Şek 5).

## ►►7. ELEKTRİK ŞEBEKESİNE BAĞLANTI

(Şek. 6)

ÖNEMLİ: Herhangi bir elektrik bağlantısı gerçekleştirmeden önce elektrik şebekesinin güç beslemesini kesin.

Elektrik bağlantısı için, yerel kurallar ve yürürlükteki yönetmeliklere uygun sertifikalı kablolar ve konektörler kullanın.

► 7.1. Cihazı sadece, uygun şekilde diferansiyel şalter ve uygun topraklamaya sahip elektrik şebekelerine bağlayın (doğru kutupluluğa dikkat ederek).

► 7.2. Kablo kılıfı kapaklarını doğru pozisyonda yeniden yerleştirin (kapak ve yapısal element - motor arasında yarım santimetrelik boşluk bırakın).

► 7.3. Elektrik beslemesini yeniden başlatın.

► 7.4. Kurulumu tamamladıktan sonra doğru işleyişi test edin.

NOT: Uzaktan kontrolün kurulumu durumunda aksesuarın paketinde bulunan talimatları referans alın.

## ►►8. TEMİZLİK VE BAKIM

ÖNEMLİ: Her türlü bakım veya onarım işlemi gerçekleştirmeden önce cihazın elektrik beslemesinden bağlantısını tamamen kesin.

Cihazın kullanıldığı ortama göre, toz ve kir ünitenin performansını etkileyebilir. Temizlik veya bakımdan önce cihazın elektrik güç beslemesinden bağlantısını tamamen kesin.

İzin verilen tek temizlik hafif nemli bez ile cihazdan tozun temizlenmesidir (çözücülerin veya deterjanların kullanımı yasaktır).

NOT: Ciddi hasarları önlemek için cihazı ıslatmayın veya yağlamayın.

## ►► 1. ΠΕΡΙΓΡΑΦΗ

(Εικ. 1)

Αυτά τα συστήματα αποστρωματοποίησης αέρα έχουν σχεδιαστεί για καλύτερη άνεση στο περιβάλλον της χρήσης καλοκαίρι και χειμώνα. Το καλοκαίρι κατευθύνουν γλυκά τον αέρα προς τα κάτω, ούτως ώστε δημιουργηθεί η κίνηση του αέρα και η ψύξη με εξάτμιση νερού. Το χειμώνα μειώνουν στο ελάχιστο τη διαστρωμάτωση της θερμοκρασίας μειώνοντας το κόστος θέρμανσης σε κτίρια με ψηλά ταβάνια.

Ο σχεδιασμός και η καινοτόμος κατασκευή δημιουργήσαν ένα προϊόν, χαμηλής κατανάλωσης, αθόρυβο, αλλά με υψηλή απόδοση.

## ►► 2. ΠΛΗΡΟΦΟΡΙΕΣ ΓΙΑ ΤΗΝ ΑΣΦΑΛΕΙΑ

**ΣΗΜΑΝΤΙΚΟ: ΔΙΑΒΑΣΤΕ ΚΑΙ ΚΑΤΑΝΟΗΣΤΕ ΤΟ ΠΑΡΟΝ ΕΓΧΕΙΡΙΔΙΟ ΛΕΙΤΟΥΡΓΙΑΣ ΠΡΙΝ ΕΚΤΕΛΕΣΤΕ ΤΗ ΣΥΝΑΡΜΟΛΟΓΗΣΗ, ΤΗΝ ΕΚΚΙΝΗΣΗ Ή ΤΗ ΣΥΝΤΗΡΗΣΗ ΤΗΣ ΣΥΣΚΕΥΗΣ ΑΥΤΗΣ. Η ΕΣΦΑΛΜΕΝΗ ΕΓΚΑΤΑΣΤΑΣΗ ΤΗΣ ΣΥΣΚΕΥΗΣ ΜΠΟΡΕΙ ΝΑ ΠΡΟΚΑΛΕΣΕΙ ΣΟΒΑΡΕΣ ΒΛΑΒΕΣ. ΦΥΛΑΞΤΕ ΤΟ ΕΓΧΕΙΡΙΔΙΟ ΑΥΤΟ ΓΙΑ ΜΕΛΛΟΝΤΙΚΗ ΑΝΑΦΟΡΑ.**

**ΣΗΜΑΝΤΙΚΟ: Η ΣΥΣΚΕΥΗ ΑΥΤΗ ΔΕΝ ΕΙΝΑΙ ΚΑΤΑΛΛΗΛΗ ΓΙΑ ΧΡΗΣΗ ΑΠΟ ΑΤΟΜΑ (ΣΥΜΠΕΡΙΛΑΜΒΑΝΟΜΕΝΩΝ ΤΩΝ ΠΑΙΔΙΩΝ) ΜΕ ΜΕΙΩΜΕΝΕΣ ΣΩΜΑΤΙΚΕΣ, ΑΙΣΘΗΤΗΡΙΑΚΕΣ ΚΑΙ ΔΙΑΝΟΗΤΙΚΕΣ ΙΚΑΝΟΤΗΤΕΣ, Ή ΑΠΕΙΡΙΑ, ΕΚΤΟΣ ΚΑΙ ΑΝ ΕΠΙΒΛΕΠΟΝΤΑΙ ΑΠΟ ΚΑΠΟΙΟ ΑΤΟΜΟ ΥΠΕΥΘΥΝΟ ΓΙΑ ΤΗΝ ΑΣΦΑΛΕΙΑ ΤΟΥΣ. ΤΑ ΠΑΙΔΙΑ ΠΡΕΠΕΙ ΝΑ ΕΛΕΓΧΟΝΤΑΙ, ΠΡΟΚΕΙΜΕΝΟΥ ΝΑ ΕΞΑΣΦΑΛΙΖΕΤΑΙ ΟΤΙ ΔΕΝ ΠΑΙΖΟΥΝ ΜΕ ΤΗ ΣΥΣΚΕΥΗ.**

**ΣΗΜΑΝΤΙΚΟ: Η ΣΥΝΑΡΜΟΛΟΓΗΣΗ, Η ΕΓΚΑΤΑΣΤΑΣΗ ΚΑΙ Η ΗΛΕΚΤΡΙΚΗ ΣΥΝΔΕΣΗ ΤΗΣ ΣΥΣΚΕΥΗΣ ΠΡΕΠΕΙ ΝΑ ΕΚΤΕΛΕΙΤΑΙ ΑΠΟ ΕΞΕΙΔΙΚΕΥΜΕΝΟ ΠΡΟΣΩΠΙΚΟ. ΚΑΤΑ ΤΗ ΔΙΑΡΚΕΙΑ ΤΗΣ ΕΓΚΑΤΑΣΤΑΣΗΣ Ο ΕΞΕΙΔΙΚΕΥΜΕΝΟΣ ΧΕΙΡΙΣΤΗΣ ΘΑ ΠΡΕΠΕΙ ΝΑ ΑΚΟΛΟΥΘΕΙ ΟΛΕΣ ΤΙΣ ΤΟΠΙΚΕΣ ΔΙΑΤΑΞΕΙΣ ΚΑΙ ΤΗΝ ΙΣΧΥΟΥΣΑ ΝΟΜΟΘΕΣΙΑ.**

- 2.1. Μην τοποθετείτε σε εκρηκτική ατμόσφαιρα.
- 2.2. Αποσυνδέετε το ηλεκτρικό ρεύμα πριν την εκτέλεση όλων των εργασιών εγκατάστασης.
- 2.3. Κανένα μέρος της συσκευής δεν θα πρέπει να έρχεται σε επαφή με ξένα αντικείμενα ή σώματα όταν ολοκληρωθεί η

εγκατάσταση (σε περίπτωση καθαρισμού των πτερυγίων, βεβαιωθείτε ότι ο ανεμιστήρας είναι πλήρως απομονωμένος από την ηλεκτρική τροφοδοσία).

- 2.4. Τοποθετήστε τη συσκευή σε τουλάχιστον τρία μέτρα ύψος.
- 2.5. Τοποθετήστε τη συσκευή σε ανθεκτικές και ασφαλείς δομές, χρησιμοποιώντας τα κατάλληλα υποστηρίγματα.
- 2.6. Τοποθετήστε τη συσκευή σε στεγνούς χώρους αποφεύγοντας την υγρασία και την επαφή με το νερό.
- 2.7. Συνδέστε σωστά το καλώδιο γείωσης.
- 2.8. Μη λυγίζετε τα πτερύγια κατά την εγκατάσταση, συντήρηση ή καθαρισμό της συσκευής.

## ►► 3. ΑΠΟΣΥΣΚΕΥΑΣΙΑ

- 3.1. Αφαιρέστε όλα τα υλικά συσκευασίας που χρησιμοποιούνται για τη συσκευασία και την αποστολή της συσκευής και απορρίψτε τα σύμφωνα με τους ισχύοντες κανονισμούς.
- 3.2. Βγάλτε όλα τα στοιχεία από τη συσκευασία.
- 3.3. Ελέγξτε ενδεχόμενες ζημιές κατά τη διάρκεια της μεταφοράς. Αν η συσκευή έχει υποστεί ζημιά, ενημερώστε αμέσως το μεταπωλητή από όπου την αγοράσατε.

## ►► 4. ΣΥΝΑΡΜΟΛΟΓΗΣΗ

(Εικ. 2)

- 4.1. Βγάλτε την περόνη, το παξιμάδι, τη ροδέλα και τη βίδα από το υποστήριγμα του κινητήρα.
- 4.2. Μετακινήστε το πάνω και κάτω καπάκι.
- 4.3. Περάστε όλα τα καλώδια διαμέσου της κεντρικής οπής και τη ράβδο του κινητήρα, έως ότου βγουν από το επάνω άκρο.
- 4.4. Τοποθετήστε τη ράβδο στο υποστήριγμα του κινητήρα (δίνοντας τη μέγιστη προσοχή να μην καταστρέψετε τα καλώδια). Για να μπλοκάρετε τη ράβδο συναρμολογήστε ξανά τη βίδα, τη ροδέλα, το παξιμάδι και την περόνη.
- 4.5. Στερεώστε το καλώδιο ασφαλείας στο υποστήριγμα του κινητήρα (προσέξτε ούτως ώστε τα μέρη του καλωδίου ασφαλείας να μην έρχονται σε επαφή με τον κινητήρα).
- 4.6. Τοποθετήστε τα πτερύγια στον κινητήρα, χρησιμοποιώντας τις ροδέλες και τις βίδες που παρέχονται. Τα πτερύγια πρέπει να τοποθετούνται με την καμπυλωτή πλευρά στραμμένη προς τον κινητήρα, εισάγοντας ανάμεσα στο πτερύγιο και τον κινητήρα το



μπλοκ μόνωσης. Κατά τη διάρκεια στερέωσης των βιδών, βεβαιωθείτε ότι το υποστήριγμα των πτερυγίων είναι απολύτως παράλληλο προς τον κινητήρα (τα πτερύγια θα πρέπει να έχουν όλα την ίδια κατεύθυνση εγκατάστασης).

**ΣΗΜΕΙΩΣΗ:** Τα πτερύγια κάθε συσκευής είναι ισορροπημένα, επομένως θα πρέπει να έχουν όλα την ίδια κατεύθυνση εγκατάστασης και δεν πρέπει να τροποποιούνται, να λυγίζουν ή να χρησιμοποιούνται πτερύγια άλλων συσκευών.

## ►► 5. ΕΓΚΑΤΑΣΤΑΣΗ

(Εικ. 3)

**ΣΗΜΑΝΤΙΚΟ:** Εγκαταστήστε τη συσκευή σε απόσταση ασφαλείας 50 cm από τοίχους ή άλλα σώματα (η συσκευή μπορεί να ταλαντεύεται λόγω του αέρα επιστροφής).

**ΣΗΜΑΝΤΙΚΟ:** Το άγκιστρο σε σχήμα “J” και το οριζόντιο δομικό στοιχείο όπου θα τοποθετηθεί η συσκευή, πρέπει να υποστηρίζει τουλάχιστον 110 Kg φορτίου (η εγκατάσταση μπορεί να εκτελείται και πάνω σε ξύλινες, μεταλλικές δοκούς, κλπ., εφόσον το υποστήριγμα και η δομή είναι κατάλληλα για να αντέχουν τέτοιου είδους βάρος).

- 5.1. Τοποθετήστε το άγκιστρο σε σχήμα “J”.
- 5.2. Τοποθετήστε τη συσκευή στο άγκιστρο σε σχήμα “J”.

**ΣΗΜΕΙΩΣΗ:** Μην λιπάνετε το άγκιστρο σε σχήμα “J”.

**ΣΗΜΕΙΩΣΗ:** Αν η συσκευή τοποθετείται χρησιμοποιώντας την προέκταση της ράβδου, για παράδειγμα όπου υπάρχει μια ψευδοροφή, δημιουργήστε ένα σχήμα διαμέτρου τουλάχιστον 6 cm.

## ►► 6. ΤΟΠΟΘΕΤΗΣΗ ΤΟΥ ΚΑΛΩΔΙΟΥ ΑΣΦΑΛΕΙΑΣ

**ΣΗΜΑΝΤΙΚΟ:** Η συσκευή αυτή περιλαμβάνει ένα δευτερεύον καλώδιο ασφαλείας σύμφωνα με τις απαιτήσεις και τα εθνικά πρότυπα ασφαλείας. Το δευτερεύον καλώδιο ασφαλείας, πρέπει να στερεώνεται σε ένα δομικό στοιχείο που αντέχει τουλάχιστον 140 Kg φορτίου (το δομικό στοιχείο πρέπει να βρίσκεται σε απόσταση τουλάχιστον 10 cm από τη συσκευή).

- 6.1. Περάστε το καλώδιο ασφαλείας πίσω από το άγκιστρο (το άγκιστρο δεν πρέπει να

περνάει μεταξύ του ελαστικού κυλίνδρου και του άγκιστρου) (Εικ. 4).

- 6.2. Στερεώστε γερά το καλώδιο ασφαλείας στο δομικό στοιχείο με μεταλλικούς συνδετήρες (για να έχετε τη μέγιστη δυνατή συγκράτηση, τοποθετήστε στη σωστή θέση τους μεταλλικούς συνδετήρες) (Εικ. 5).

## ►► 7. ΣΥΝΔΕΣΗ ΜΕ ΤΟ ΗΛΕΚΤΡΙΚΟ ΔΙΚΤΥΟ

(Εικ. 6)

**ΣΗΜΑΝΤΙΚΟ:** Αποσυνδέετε την τροφοδοσία του ηλεκτρικού δικτύου πριν την εκτέλεση οποιασδήποτε ηλεκτρικής σύνδεσης.

Για την ηλεκτρική σύνδεση χρησιμοποιήστε πιστοποιημένα καλώδια και συνδετήρες, σύμφωνα με τις τοπικές διατάξεις και τους ισχύοντες κανονισμούς.

- 7.1. Συνδέστε τη συσκευή μόνο με ηλεκτρικά δίκτυα κατάλληλα εξοπλισμένα με διαφορικό διακόπτη και κατάλληλη γείωση (τηρώντας τη σωστή πολικότητα).
- 7.2. Επανατοποθετήστε στη σωστή θέση τα καπάκια καλωδίωσης (αφήστε μισό εκατοστό απόσταση μεταξύ του καπακιού και του δομικού στοιχείου - κινητήρα).
- 7.3. Επαναφέρετε το ηλεκτρικό ρεύμα.
- 7.4. Αφού ολοκληρώσετε την εγκατάσταση, ελέγξτε τη σωστή λειτουργία.

**ΣΗΜΕΙΩΣΗ:** Σε περίπτωση εγκατάστασης ενός τηλεχειρισμού ανατρέξτε στις οδηγίες που περιέχονται στη συσκευή του αξεσουάρ.

## ►► 8. ΚΑΘΑΡΙΣΜΟΣ ΚΑΙ ΣΥΝΤΗΡΗΣΗ

**ΣΗΜΑΝΤΙΚΟ:** Πριν εκτελέσετε οποιαδήποτε εργασία συντήρησης ή επισκευής, αποσυνδέστε εντελώς τη συσκευή από το ηλεκτρικό ρεύμα.

Ανάλογα με το περιβάλλον όπου χρησιμοποιείται η συσκευή, η σκόνη και η βρωμιά μπορεί να επηρεάσουν την απόδοση της μονάδας. Πριν τον καθαρισμό ή τη συντήρηση απομονώστε εντελώς τη συσκευή από το ηλεκτρικό ρεύμα. Ο μόνος καθαρισμός που επιτρέπεται είναι η αφαίρεση της σκόνης από τη συσκευή με ένα ελαφρά υγρό πανί (απαγορεύεται η χρήση διαλυτών ή καθαριστικών).

**ΣΗΜΕΙΩΣΗ:** Προκειμένου να αποφευχθούν σοβαρές ζημιές μην υγραίνετε ή λιπαίνετε τη συσκευή.

# CE CONFORMITY CERTIFICATE



CE CONFORMITY CERTIFICATE - DICHIARAZIONE DI CONFORMITÀ CE - EG-KONFORMITÄT-SERKLÄRUNG - DECLARACIÓN DE CONFORMIDAD CE - DECLARATION DE CONFORMITE CE - EG-CONFORMITEITVERKLARING - DECLARAÇÃO DE CONFORMIDADE CE - EU-OVERENSSTEMMELSESERKLÆRING - EY-VAATIMUSTENMUKAISUUSVAKUUTUS - CE-SAMSVAR-SERKLÆRING - EG-FÖRSÄKRAN OM ÖVERENSSTÄMMELSE - DEKLARACJA ZGODNOŚCI WE - ДЕКЛАРАЦИЯ О СООТВЕТСТВИИ CE - PROHLÁŠENÍ O SHODĚ CE - EK MEGFELELŐSÉGI NYILATKOZAT - IZJAVA O SKLADNOSTI IN OZNAKA CE - CE UYGUNLUK BEYANI - IZJAVA CE O SUKLADNOSTI - ES ATITIKTIES DEKLARACIJA - EK ATBILSTĪBAS - DEKLARĀCIJA - EÜ VASTAVUSDEKLARATSIOON - DECLARAȚIE DE CONFORMITATE CE - PREHLÁSENIE O ZHODE CE - ДЕКЛАРАЦИЯ ЗА СЪВМЕСТИМОСТ CE - ДЕКЛАРАЦИЯ ВІДПОВІДНОСТІ CE - IZJAVA CE O PRIKLADNOSTI ΔΗΛΩΣΗ ΣΥΜΜΟΡΦΩΣΗΣ CE - CE 符合性声明

**DANTHERM S.p.A. Via Gardesana 11, -37010- Pastrengo (VR), ITALY**

Product: - Prodotto: - Produkt: - Producto: - Produit: - Product: - Produto: - Produkt: - Tuote: - Produkt: - Produkt: - Produkt: - Изделие: - Výrobek: - Termék: - Izdelek: - Ürün: - Proizvod: - Gaminys: - Ierīce: - Toode: - Produsul: - Výrobok: - Продукт: - Виріб: - Proizvod: - Προϊόν: - 产品:

**E36202 - E48202 - E56002 - E60002**

We declare that it is compliant with: - Si dichiara che è conforme a: - Es wird als konform mit den folgenden Normen erklärt: - Se declara que está en conformidad con: - Nous déclarons sa conformité à: - Hierbij wordt verklaard dat het product conform is met: - Declara-se que está em conformidade com: - Vi erklærer at produktet er i overensstemmelse med: - Vakuutetaan olevan yhdenmukainen: - Man erklærer at apparatet er i overensstemmelse med: - Härmed intygas det att produkten är förenlig med följande: - Oświadczam, że jest zgodny z: - Заявляем о соответствии требованиям: - Prohlašuje se, že je v souladu s: - Kijelentjük, hogy a termék megfelel az alábbiaknak: - Izpolnjuje zahteve: - Aşağıdaki standartlara uygun olduğunu beyan ederiz: - Izjavljuje se da je u skladu s: - Pareiškiame, kad atitinka: - Tiek deklarēts, ka atbilst: - Käesolevaga deklareeritakse, et toode vastab: - Declarăm că este conform următoarelor: - Prehlasuje sa, že je v súlade s: - Декларира се че отговаря на: - Відповідає вимогам: - Izjavljuje se da je u skladu s: - Δηλώνουμε ότι είναι σύμφωνο με: - 兹证明符合:

**2014/30/EU, 2014/35/EU, 2011/65/EU**

**EN 60335-1/A11:2014, EN 55014-1:2006/A2:2011, EN 55014-2:2015,  
EN 61000-3-2:2014, EN 61000-3-3:2013,  
EN 60335-2-80:2003/A2:2009, EN 62233:2008**

Pastrengo, 2023

Stefano Verani (Member of the Board)

# UKCA CONFORMITY CERTIFICATE



UKCA CONFORMITY CERTIFICATE

**DANTHERM S.p.A. Via Gardesana 11, -37010- Pastrengo (VR), ITALY**

Product:

**E36202 - E48202 - E56002 - E60002**

We declare that it is compliant with:

**2014/30/EU, 2014/35/EU, 2011/65/EU**

**BS EN 60335-1:2012+A2:2019, BS EN 55014-1:2017+A11:2020,  
BS EN 55014-2:2015,  
BS EN 61000-3-2:2014, BS EN 61000-3-3:2013,  
BS EN 60335-2-80:2003+A2:2009, BS EN 62233:2008**

Pastrengo, 2023

Stefano Verani (Member of the Board)

**NOTE:**

---

---

---

---

---

---

---

---

---

---

---

---

---

---

---

---

---

---

---

---

---

---

---

---

► en - DISPOSAL OF THE PRODUCT

-This product has been designed and manufactured with top-quality materials and components, which can be re-cycled and re-used. When a crossed-wheely bin symbol is attached to the product, it means that the product is protected by the, 2012/19/UE European Directive.

-Please obtain information regarding the local differentiated collection system for electrical and electronic products.

-Respect local Standards in force and do not dispose of old products as normal domestic waste. Correct disposal of the product helps to prevent possible negative consequences for health, the environment and mankind.

► it - SMALTIMENTO DEL PRODOTTO

-Questo prodotto è stato progettato e fabbricato con materiali e componenti di alta qualità, che possono essere riciclati e riutilizzati.

-Quando ad un prodotto è attaccato il simbolo del bidone con le ruote segnato da una croce, significa che il prodotto è tutelato dalla Direttiva Europea 2012/19/UE.

-Si prega di informarsi in merito al sistema locale di raccolta differenziata per i prodotti elettrici ed elettronici.

-Rispettare le norme locali in vigore e non smaltire i prodotti vecchi nei normali rifiuti domestici. Il corretto smaltimento del prodotto aiuta ad evitare possibili conseguenze negative per la salute dell'ambiente e dell'uomo.

► de - ENTSORGUNG DES PRODUKTS

-Dieses Produkt wurde unter Verwendung von Qualitätsmaterialien und -bauteilen entwickelt und hergestellt, die recycelt und wieder verwendet werden können.

-Ist ein Produkt gekennzeichnet durch die Mülltonne mit Rädern und einem Kreuz, wird hier angezeigt, dass dieses Produkt durch die europäische Direktive 2012/19/UE überwacht ist.

-Es wird gebeten, sich über die vor Ort bestehende Mülltrennung bezüglich elektrischer und elektronischer Produkte zu informieren.

-Die vor Ort geltenden Vorschriften zur Müllentsorgung müssen eingehalten werden und alte Produkte dürfen nicht zusammen mit dem Hausmüll entsorgt werden. Die ordnungsgemäße Entsorgung des Produkts hilft mögliche negative Folgen für Gesundheit und Umwelt zu vermeiden.

► es - ELIMINACIÓN DEL PRODUCTO

-Este producto ha sido diseñado y fabricado con materiales y componentes de alta calidad que se pueden reciclar y reutilizar.

-Cuando en el producto se encuentra el símbolo del contenedor con las ruedas tachado con una cruz, significa que el producto está tutelado por la Directiva europea 2012/19/UE.

-Se ruega informarse acerca del sistema local de recogida selectiva para los productos eléctricos y electrónicos.

-Respete las normas locales vigentes y no elimine los productos viejos junto con los residuos domésticos normales. La eliminación correcta del producto ayuda a evitar posibles consecuencias negativas para la salud del ambiente y del hombre.

► fr - SE DÉBARRASSER DE VOTRE PRODUIT USAGÉ

-Ce produit a été conçu et fabriqué avec des matériaux et des composants de haute qualité, qui peuvent être recyclés et utilisés de nouveau.

-Lorsque le symbole d'une poubelle à roue barrée est appliqué à un produit, cela signifie que le produit est couvert par la Directive Européenne 2012/19/UE.

-Veuillez vous informer du système local de séparation des déchets électriques et électroniques.

-Veuillez agir selon les règles locale set ne pas jeter vos produits usagés avec les déchets domestiques usuels. Jeter correctement votre produit usagé aidera à prévenir les conséquences négatives potentielles contre l'environnement et la santé humaine.

► nl - VERWIJDERING VAN HET PRODUCT

-Dit product werd ontworpen en gemaakt met hoogwaardige materialen en componenten, die gerecycleerd en herbruikt kunnen worden.

-Wanneer op een product het symbool van de afvalbak op wielen met een kruis erdoor is aangebracht, betekent dit dat het product valt onder de Europese Richtlijn 2012/19/UE.

-Gelieve inlichtingen in te winnen betreffende het plaatselijke systeem voor gedifferentieerde inzameling van elektrische en elektronische toestellen.

-Respecteer de plaatselijke normen die van kracht zijn, en verwijder de oude toestellen niet als gewoon huishoudelijk afval. Een correcte verwijdering van het product helpt om mogelijke negatieve gevolgen voor de gezondheid van mens en milieu te voorkomen.

► pt - ELIMINAÇÃO DO PRODUTO

-Este produto foi projetado e fabricado com materiais e componentes de alta qualidade que podem ser reciclados e reutilizados.

-Quando for afixado em um produto o símbolo do bidão com rodas marcado com uma cruz, significa que o produto é protegido pela Diretiva Europeia 2012/19/UE.

-Solicitamos informar-se sobre o sistema local de recolha diferenciada para os produtos elétricos e eletrônicos.

-Respeitar as normas locais em vigor e não eliminar os produtos antigos como normais detritos domésticos. A correta eliminação do produto ajuda a evitar possíveis consequências negativas para a saúde do ambiente e do homem.



#### ► da - BORTSKAFFELSE

- Dette produkt er designet og fremstillet med materialer og dele af høj kvalitet, der kan genanvendes.
- Når et produkt er mærket med symbolet, der viser en affaldsspand på hjul med et kryds over, betyder det, at produktet er beskyttet af EF-Direktiv 2012/19/UE.
- Der henstilles til, at man informerer sig angående det lokale affaldssorteringssystem for elektriske og elektroniske produkter.
- De gældende lokale regler skal overholdes, og de gamle produkter må ikke bortskaffes sammen med husholdningsaffaldet. Ved at bortskaffe dette produkt korrekt, medvirker De til at forhindre eventuelle negative påvirkninger af miljøet og folkesundheden.

#### ► fi - TUOTTEEN HÄVITTÄMINEN

- Tämä tuote on suunniteltu ja valmistettu korkealaatuisia materiaaleja ja osia käyttämällä, jotka voidaan kierrättää ja käyttää uudelleen.
- Kun tuotteeseen on kiinnitetty viivattu roskasäiliön merkki, se tarkoittaa, että tuotetta suojaa Euroopan yhteisön direktiivi 2012/19/UE.
- Hanki tietoja paikallisesta sähkö- ja elektroniikkaromujen erilliskeräyksestä.
- Noudata voimassa oleva määräyksiä äläkä hävitä vanhoja tuotteita kotitalousjätteiden mukana. Tuotteen oikea hävittäminen auttaa suojelemaan luontoa ja välttää väärän romutuksen aiheuttamien terveysriskien syntymistä.

#### ► no - AVFALLSHÅNTERING

- Dette produktet er utformet og produsert med materialer og deler av høy kvalitet, og som kan gjenvinnes.
- Når det på et produkt finnes et symbol som forestiller en avfallsbeholder med et kryss over, betyr dette at produktet er underlagt EU-direktiv 2012/19/UE.
- Vennligst informer dere angående de lokale reglene som gjelder kassering av elektrisk og elektronisk avfall.
- Ta hensyn til gjeldende regelverk og ikke kast gamle produkter sammen med husholdningsavfall. Riktig avfallshåndtering av produktet bidrar til å unngå potensielle negative konsekvenser for miljøet og menneskenes helse.

#### ► sv - PRODUKTENS BORTSKAFFANDE

- Den här produkten har projekterats och tillverkats med material och komponenter av hög kvalitet som kan återvinnas och återanvändas.
- När ett klistermärke med en symbol med överkorsad soptunna med hjul sitter på produkten, betyder detta att produkten är skyddad av Eu-direktiv 2012/19/UE.
- Vi ber er inhämta upplysningar vid er lokala återvinningsstation för elektriska och elektroniska produkter.
- Följ lokala gällande bestämmelser och skaffa inte bort förbrukade produkter i det vanliga hushållsavfallet. Ett korrekt bortskaffande av produkten hjälper till att undvika möjliga negativa effekter på miljö- och människohälsa.

#### ► pl - UTYLIZACJA PRODUKTU

- Niniejszy produkt został wyprodukowany z najwyższej jakości materiałów, które mogą być poddane recyklingowi i zostać ponownie użyte.
- Symbol przekreślonego kosza na śmieci umieszczony na sprzęcie, opakowaniu lub dokumentach do niego dołączonych oznacza, że produktu nie wolno wyrzucać łącznie z innymi odpadami. Obowiązkiem użytkownika jest przekazanie zużytego sprzętu do wyznaczonego punktu zbiórki w celu właściwego jego przetworzenia. Oznakowanie oznacza jednocześnie, że sprzęt został wprowadzony do obrotu po dniu 13 sierpnia 2005 r.
- Należy zapoznać się z lokalnym systemem zbiórki produktów elektronicznych i elektrycznych.
- Informacje o dostępnym systemie zbierania zużytego sprzętu elektrycznego można znaleźć w punkcie informacyjnym sklepu oraz w urzędzie miasta/gminy.
- Odpowiednie postępowanie ze użytym sprzętem zapobiega negatywnym konsekwencjom dla środowiska i ludzkiego zdrowia!

#### ► cs - LIKVIDACE VÝROBKU

- Tento výrobek byl navržen a vyroben z vysoce kvalitních materiálů a komponentů, které lze recyklovat a znovu použít.
- Je-li na výrobku symbol přeškrtnutého kontejneru, znamená to, že na výrobek se vztahuje Evropská Směrnice 2012/19/UE.
- Informujte se o místním systému pro oddělený sběr elektrických a elektronických výrobků.
- Dodržujte místní předpisy a nelikvidujte staré produkty spolu s běžným komunálním odpadem. Správná likvidace výrobku pomůže předcházet možným negativním dopadům na životní prostředí a lidské zdraví.

#### ► hu - HULLADÉKBA HELYEZÉS

- A termék kiváló minőségű újrahasznosítható és újból felhasználható alkotóelemek felhasználásával készült.
- Ha terméken elhelyezésre került az áthúzott hulladékgyűjtőt ábrázoló jel, az azt jelenti, hogy a termékre a 2012/19/UE irányelv vonatkozik.
- Kérjük, tájékozódjon az elektromos és elektronikus hulladékok szelektív gyűjtéséről.
- Tartsa be a helyben hatályos előírásokat, és ne a terméket ne helyezze a háztartási hulladékgyűjtőbe. A megfelelő hulladékgyűjtéssel elkerülhető, hogy a hulladékok károsítsák a környezetet ill. az emberi egészséget.

#### ►sl - ODLAGANJE IZDELKA

- Ta izdelek je bil zasnovan in izdelan iz materialov in komponent visoke kakovosti, ki jih je mogoče reciklirati in ponovno uporabiti.
- Ko je izdelek označen z znamenjem prekrižanega smetnjaka na kolesih, pomeni, da zanj veljajo določbe evropske Direktive 2012/19/UE.
- Pozanimajte se o načinu ločenega zbiranja električne in elektronske opreme, ki velja v vašem kraju.
- Upoštevajte veljavne predpise in odsluženih izdelkov ne odlagajte med gospodinjske odpadke. Pravilno odlaganje izdelka prispeva k izogibanju morebitnim negativnim posledicam za zdravje okolja in ljudi.

#### ►tr - ÜRÜNÜN İMHA EDİLMESİ

- Bu ürün, geri dönüştürülüp tekrar kullanılabilen, yüksek kaliteli malzeme ve bileşenler kullanılarak tasarlanıp üretilmiştir.
- Herhangi bir üründe, üzerinde çarpı işareti bulunan tekerlekli bidon bulunuyorsa bu, ürünün 2012/19/UE Avrupa Direktifi tarafından korunduğunu belirtir.
- Lütfen bulunduğunuz bölgedeki elektrikli ve elektronik aletler için olan çöp ayrıştırma sistemi ile ilgili bilgi edininiz.
- Konuyla ilgili yerel düzenlemelere uyunuz ve eski ürünleri normal evsel atıklarla beraber atmayınız. Ürünün doğru şekilde imha edilmesi, çevre ve insan sağlığını tehdit edici olumsuz sonuçların önlenmesine yardımcı olur.

#### ►hr - ODBACIVANJE PROIZVODA

- Ovaj je proizvod osmišljen i izrađen s visokokvalitetnim materijalima i komponentama koje se mogu reciklirati i ponovno iskoristiti.
- Kada se na proizvod stavi simbol prekrižene kante na kotačima, to znači da je on podvrgnut Europskoj Smjernici 2012/19/UE.
- Informirajte se u svezi s lokalnim načinom diferencijalnog sakupljanja električnih i elektronskih proizvoda.
- Poštujte lokalne propise na snazi i ne odbacujte stare proizvode zajedno sa običnim kućnim otpadom. Pravilnim odbacivanjem proizvoda spriječit ćete moguće negativne posljedice za okoliš i za zdravlje ljudi.

#### ►lt - GAMINIO SUNAIKINIMAS

- Šis gaminys buvo sukurtas ir pagamintas iš aukštos kokybės medžiagų bei dalių, kurios gali būti perdirbtos arba panaudotos dar kartą.
- Kai gaminys yra pažymėtas perbraukto atliekų konteinerio su ratukais ženklų, tai reiškia, kad gaminys yra saugomas pagal ES direktyvą 2012/19/UE.
- Prašome pasidomėti apie vietinę elektros ir elektronikos atliekų rūšiavimo sistemą.
- Laikykitės vietinių galiojančių taisyklių ir nemeskite senų gaminių su įprastomis buitinėmis atliekomis. Tinkamai sunaikinę gaminį išvengsite galimų neigiamų pasekmių aplinkai ir žmonių sveikatai.

#### ►lv - PRODUKTA IZNĪCINĀŠANA

- Šis produkts tika izveidots un ražots ar augstas kvalitātes materiāliem un sastāvdaļām, kas var būt savāktas un atkārtoti izmantotas.
- Kad pie produkta ir piestiprināts atkritumu tvertnes simbols ar riteņiem, kas ir pārsvītrots ar krustu, tas nozīmē, ka produktu aizstāv Eiropas Direktīva 2012/19/UE.
- Lūdzam Jūs gūt informāciju par vietēju centru, kas savāc elektriskās un elektroniskā ierīces.
- Ievērot vietējās pastāvošās normas un neiznīcināt vecus produktus, kā parastus mājas atkritumus. Produkta pareizā iznīcināšana palīdz izvairīties no iespējamām negatīvām sekām vides un cilvēku veselībai.

#### ►et - TOOTE KASUTUSEST KÕRVALDAMINE

- See toode on projekteeritud ja toodetud kvaliteetsetest materjalidest ja osadest, mida võib uuesti ringlusse võtta ja korduskasutada.
- Kui tootel on märk, millel on ratastega prügikast, millele on rist peale tõmmatud, tähendab see, et toodet kaitseb Euroopa direktiiv 2012/19/UE.
- Palun tutvuge kohaliku elektri- ja elektroonikatoodete lahuskogumise süsteemiga.
- Täitke kehtivaid kohalikke õigusnorme ning ärge visake vana toodet olmejäätmete hulka. Toote õige kõrvaldamine aitab vältida võimalikke negatiivseid tagajärgi keskkonna ja inimeste tervisele.

#### ►ro - SCOATEREA DEFINITIVĂ DIN UZ A PRODUSULUI

- Acest produs a fost proiectat și fabricat cu materiale și componente de înaltă calitate care pot fi reciclate și refolosite.
- Când pe produs este aplicat simbolul unei pubele cu roți, marcată cu o cruce, înseamnă că produsul respectiv este conform Directivei Europene 2012/19/UE.
- Vă rugăm să vă informați în ceea ce privește colectarea separată a produselor electrice și electronice.
- Respectați normele locale în vigoare și nu depozitați produsele vechi împreună cu deșeurile menajere. Eliminarea corectă a produsului ajută la eliminarea consecințelor negative pe care acesta le poate avea asupra mediului înconjurător și a persoanelor.

#### ►sk - LIKVIDÁCIA VÝROBKU

- Tento výrobok bol navrhnutý a vyrobený z vysoko kvalitných materiálov a komponentov, ktoré je možné recyklovať a znovu použiť.
- Ak je na výrobku symbol prečiarknutého kontajnera, znamená to, že na výrobok sa vzťahuje Európska Smernica 2012/19/UE.
- Informujte sa o miestnom systéme pre oddelený zber elektrických a elektronických výrobkov.
- Dodržujte miestne predpisy a nelikvidujte staré produkty spolu s bežným komunálnym odpadom. Správna likvidácia výrobku pomôže predchádzať možným negatívnym dopadom na životné prostredie a ľudské zdravie.

► **bg - ИЗХВЪРЛЯНЕ НА УРЕДА**

-Това изделие е проектирано и произведено с материали и компоненти от високо качество, които могат да се рециклират или използват повторно.

-Когато на някое изделие е поставен символ с бидон на колелца, маркиран с хикс, това означава, че изделието е защитено съгласно Европейска Директива 2012/19/UE.

-Моля да се информирате относно местната система за разделно изхвърляне на електрически и електронни изделия.

-Спазвайте действащите местни нормативи и не изхвърляйте изделията, заедно с нормалните домакински отпадъци. Правилното изхвърляне на изделията, помага за избягване на възможни отрицателни последици, за здравето на хората и за опазване на околната среда.

► **uk - УТИЛІЗАЦІЯ ВИРОБУ**

-Цей виріб був спроектований і вироблений з використанням високоякісних матеріалів і комплектуючих, які можуть бути повторно перероблені і використані.

-Якщо на виріб нанесено символ перекресленого бака з колесами для сміття, це означає, що виріб відповідає Директиві Європейського Союзу 2012/19/UE.

-Просимо ознайомитися з інформацією щодо місцевої системи роздільного збору сміття для електричного і електронного обладнання.

-Дотримуйтеся чинних місцевих правил і не викидайте старі вироби до звичайних побутових відходів. Правильна утилізація виробу допомагає уникнути можливих негативних наслідків для довкілля і здоров'я людей.

► **bs - ODLAGANJE PROIZVODA**

-Ovaj je proizvod dizajniran i proizveden korištenjem materijala i komponenata visoke kvalitete koji se mogu reciklirati i ponovo koristiti.

-Kada se na ovaj proizvod postavi simbol prekrizene kante /obilježene krstom na točkovima, to znači da je proizvod podložan Evropskoj Direktivi 2012/19/UE.

-Molimo Vas da se informirate o lokalnom sistemu diferencijalnog sakupljanja električnih i elektronskih proizvoda.

-Poštujte lokalne propise na snazi i ne odbacujte stare proizvode u obični kućanski otpad. Pravilno odlaganje proizvoda pomaže i onemogućuje negativne posljedice za zdravlje ljudi i okoliša

► **el - ΔΙΑΘΕΣΗ ΤΟΥ ΠΡΟΪΟΝΤΟΣ**

-Το προϊόν αυτό σχεδιάστηκε και κατασκευάστηκε με υλικά και εξαρτήματα υψηλής ποιότητας, τα οποία μπορούν να ανακυκλωθούν και να ξαναχρησιμοποιηθούν.

-Όταν ένα προϊόν είναι συνδεδεμένο με το σύμβολο του διαγεγραμμένου τροχοφόρου σημειωμένο με ένα σταυρό, σημαίνει ότι το προϊόν καλύπτεται από την Ευρωπαϊκή Οδηγία 2012/19/UE.

-Σας συνιστούμε να ενημερωθείτε σχετικά με το τοπικό σύστημα συλλογής για την ανακύκλωση ηλεκτρικών και ηλεκτρονικών προϊόντων.

-Τηρήστε τους τοπικούς κανονισμούς που ισχύουν και μην απορρίπτετε τα παλαιά προϊόντα στα οικιακά απορρίμματα. Η σωστή διάθεση του προϊόντος βοηθά στην αποφυγή πιθανών αρνητικών συνεπειών για την υγεία του περιβάλλοντος και του ανθρώπου.

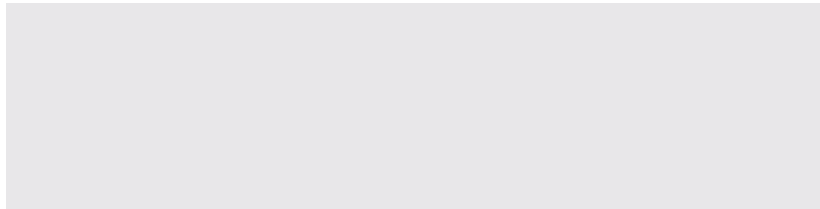
► **zh - 弃置旧的产品**

-该产品是由高质量的原材料和零配件生产而成的，可以进行回收再利用

-当这个标识标签出现在产品上时，它表明这个产品符合 European Directive 2012/19/UE 标准。

-请熟知产品实际使用地关于处理废弃的电子元件的相关法律规定。

-请严格根据当地法规处理废弃的产品和包装，并确保不和生活垃圾混装。正确的处理方式可以避免对环境和人体健康产生的潜在威胁。











---

**Dantherm S.p.A.**  
Via Gardesana 11  
37010 Pastrengo (VR)  
Italy  
t.: +39 045 6770533  
e.: [info.it@danthermgroup.com](mailto:info.it@danthermgroup.com)



DOWNLOAD  
CATALOGUE



SEND US YOUR  
FEEDBACK



REGISTER FOR  
3-YEAR WARRANTY

---

We will not accept any responsibility for any errors and omissions in this user manual.  
All images and copy within this user manual are protected by copyright.

---