

Betriebsanleitung

Translation of the original instruction manual



DE Ölheizer K 120 (R) / K 160 (R)

EN Oil heater K 120 (R) / K 160 (R)

www.heylo.de

Version 12/2023

Art.-Nr./item no.

Dantherm GmbH

Oststraße 148

DE-22844 Norderstedt

Tel.: +49 (0) 40-5268790

Info.de@danthermgroup.com

<http://www.danthermgroup.com>

Schutzvermerk

Die Dantherm GmbH ist Inhaber des Copyrights dieses Dokumentes.

Weitergabe, Vervielfältigung und Speicherung dieser Unterlage, Verwertung und Mitteilung ihres Inhalts ist nicht gestattet, soweit nicht schriftlich durch die HEYLO GmbH zugestanden.

Zu widerhandlungen verpflichten zu Schadenersatz.

Alle Rechte für den Fall der Patenterteilung oder Gebrauchsmuster-Eintragung vorbehalten.

Alle in diesem Handbuch genannten Bezeichnungen von Erzeugnissen sind Warenzeichen der jeweiligen Firmen.

Technische Änderungen vorbehalten.

Inhaltsverzeichnis

	Raumtemperaturreglers -----	23
1	Zu dieser Betriebsanleitung -----	4
1.1	Aufgabe der Anleitung -----	4
1.2	Anleitung aufbewahren und verfügbar halten-----	4
1.3	Verwendete Zeichen und Definitionen -----	4
1.4	Gewährleistung -----	6
1.5	Kontakt zur DANThERM GmbH -----	6
2	Sicherheit -----	6
2.1	Hinweise zur elektrischen Einrichtung -----	7
2.2	Hinweise zum Brandschutz-----	8
2.3	Anforderungen an Heizölversorgung-----	8
2.4	Hinweise zum Umweltschutz-----	9
2.5	Betriebsbedingungen-----	9
2.6	Persönliche Schutzausrüstung -----	11
2.7	Restgefahren-----	11
3	Produktbeschreibung-----	11
3.1	Identifikation der Maschine -----	11
3.2	Allgemeine Beschreibung -----	12
3.2.1	Bestimmungsgemäße Verwendung-----	13
3.2.2	Sachwidrige Verwendung-----	13
3.2.3	Vorhersehbare Fehlanwendungen -----	13
3.3	Gerätekomponenten-----	14
3.3.1	Brenner-----	14
3.3.2	Ventilator-----	14
3.3.3	Steuerung-----	14
3.3.4	Sicherheitseinrichtungen-----	15
3.4	Bedien- und Anzeigeelemente-----	16
4	Transport und Installation-----	17
4.1	Transport mit dem Gabelstapler-----	18
4.2	Transport mit dem Kran -----	18
4.3	Aufbau und Anschluss -----	19
5	Inbetriebnahme -----	21
6	Bedienung -----	22
6.1	Ein- und Ausschaltreihenfolge -----	22
6.2	Betriebsarten -----	23
6.3	Bedienung des externen	
7	Störungen-----	24
7.1	Wieder in Gang-Setzen nach außerplanmäßigem Stillstand-----	25
7.2	Störungen während des Betriebs -----	25
8	Reinigung und Instandhaltung -----	29
8.1	Gerät reinigen-----	30
8.2	Brennerwartung -----	32
8.2.1	Ölfilter tauschen -----	32
8.2.2	Öldüse tauschen -----	33
8.2.3	Brenner einstellen -----	33
8.2.4	Abgasanalyse-----	34
8.3	Instandhaltungsplan -----	35
8.4	Verschleiß- und Ersatzteile -----	36
8.5	Kundendienst durch den Hersteller -----	36
9	Reparatur -----	36
10	Außerbetriebnahme, Lagerung und Entsorgung -----	36
10.1	Außerbetriebnahme -----	37
10.2	Gerät lagern -----	37
10.3	Entsorgung -----	37
11	Technische Daten -----	37
12	Ergänzende Unterlagen -----	38
12.1	Liste der Verschleiß- und Ersatzteile-----	38
12.2	Zubehör-----	42
12.3	Konformitätserklärung-----	43
12.4	Schaltplan-----	43

1 Zu dieser Betriebsanleitung

Diese Betriebsanleitung (nachfolgend Anleitung genannt) ermöglicht dem Betreiber sicheres Arbeiten mit dem ölbeheizten Warmluftzeuger (nachfolgend Gerät genannt) vom Typ K 120, K 120 R, K 160 und K 160 R. Sie beschreibt das von der Firma Dantherm GmbH (nachfolgend HEYLO genannt) hergestellte Gerät.

- Lesen Sie die Anleitung sorgfältig.
- Befolgen Sie alle Sicherheitshinweise.

HINWEIS

Beispielhafte Abbildungen

Die vier verschiedenen Ölheizter unterscheiden sich lediglich in den oben genannten Details. Zur Veranschaulichung werden in dieser Anleitung exemplarisch Abbildungen vom Gerätetyp K 120 verwendet. Auf Unterschiede zwischen den Geräten wird bei Bedarf gesondert hingewiesen.

1.1 Aufgabe der Anleitung

Die Anleitung dient dem Betreiber sowie allen Bedienern als Anleitung und Nachschlagewerk zur Bedienung und für die technischen Aspekte des Geräts.

Die technischen Angaben über Einstellungen, Instandhaltung und Elektrik wurden für Fachpersonal erstellt, das speziell für diese Aufgabengebiete autorisiert ist. Nichtautorisierte Personen dürfen die dort angegebenen Arbeiten nicht ausführen.

Es ist ein nach DIN EN 267 geprüfter Ölbrenner eingebaut. Die vorliegende Betriebsanleitung für das Gerät wird in jedem Fall durch die Betriebsanleitung des Brennerherstellers für den Brenner ergänzt.

1.2 Anleitung aufbewahren und verfügbar halten

Diese Anleitung muss am Einsatzort des Gerätes aufbewahrt werden. Der Betreiber muss die Anleitung während der gesamten Lebensdauer des Gerätes dem technischen Fachpersonal und allen Bedienern zur Verfügung stellen.

1.3 Verwendete Zeichen und Definitionen

In diesem Abschnitt werden die verwendeten Symbole dieser Anleitung erklärt.

Hinweise

Die Sicherheitshinweise in dieser Anleitung enthalten folgende Elemente:

GEFAHR

Warnung vor einer unmittelbaren Gefahr für den Menschen

Dieser Sicherheitshinweis warnt vor einer **unmittelbar** gefährlichen Situation, die zu schweren Verletzungen oder zum Tod führen kann.

WARNUNG

Warnung vor einer möglichen Gefahr für den Menschen.

Dieser Sicherheitshinweis warnt vor einer **möglicherweise** gefährlichen Situation, die zu schweren Verletzungen oder zum Tod führen kann.

VORSICHT

Warnung vor einer möglichen Gefahr für den Menschen.

Dieser Sicherheitshinweis warnt vor einer **möglicherweise** gefährlichen Situation, die zu leichten bis mittelschweren Verletzungen führen kann.

 **ACHTUNG**

Warnung vor einem möglichen Sachschaden.

Dieser Sicherheitshinweis warnt vor einem Maschinenschaden.

Ein Sicherheitshinweis besteht, neben dem Symbol und dem Signalwort, aus:

- Signalwort
- Art und Quelle der Gefahr
- Folgen
- Entkommen (= Maßnahmen, um der Gefahr zu entkommen)

Beispiel

 **GEFAHR**

Stromschlag durch hohe Spannung (*Art und Quelle der Gefahr*)

Tod durch Stromschlag! (*Folgen*)

- a) Vier Minuten warten, bevor Sie an den Motoranschlüssen arbeiten! (*Maßnahmen*)

Wichtige oder hilfreiche Hinweise, Informationen und Tipps haben folgenden Aufbau:


 **HINWEIS**

Hinweis

Unter diesem Symbol erhalten Sie Anwendungstipps und Informationen, die Ihnen helfen, alle Funktionen an Ihrem Gerät optimal zu nutzen.

Gebotssymbole

In der Anleitung werden die folgenden Gebotssymbole verwendet.

Symbol	Bedeutung
	Gebot allgemein Dieses Symbol kennzeichnet Hinweise und kann Gebote signalisieren.

Tab. 1: Gebotssymbole

Kennzeichnungen im Text

- Aufzählungen sind durch einen Spiegelstrich (–) gekennzeichnet.
- Text, der auf diese Weise hervorgehoben ist, kennzeichnet Verweise und Hyperlinks, die auf verwandte Themen, Internetadressen und Zusatzinformationen zeigen.
- Text, der **fett** hervorgehoben ist, kennzeichnet Hervorhebungen oder Zwischenüberschriften.
- Menüpunkte, Register, Schaltflächen und Softkey-Taster sind in spitze Klammern <...> gesetzt, z. B. <Stopp>.
- Abfolgen sind in spitze Klammern <...> gesetzt, z. B. <Login/Halbautomatik/Start>.
- Tasten oder Meldeleuchten auf einer Tastatur oder einem Bedienfeld sind in eckige Klammern gesetzt, z. B. [start].
- Text, der so SPS hervorgehoben ist, kennzeichnet einen Querverweis auf das Glossar mit einer Begriffserklärung.

Handlungsanweisungen

Handlungsanweisungen haben gewöhnlich folgenden Aufbau:

- ✓ Optional können hier Voraussetzungen genannt werden, die zum Durchführen der Handlung notwendig sind.
- a) Darauf folgen Bedienschritte
- b) noch ein Bedienschritt
 - ⇒ Teilergebnis nach einem Bedienschritt
- c) noch ein Bedienschritt
 - ⇒ Gesamtergebnis einer Handlungsanweisung

1.4 Gewährleistung

Grundsätzlich gelten die Allgemeinen Verkaufs- und Lieferbedingungen (AGB) der DAN THERM GmbH. Voraussetzung für die Inanspruchnahme der gesetzlichen Sachmängelhaftung innerhalb der ersten beiden Jahre (bei gewerblicher Nutzung: 1 Jahr) ab Kaufdatum ist der bestimmungsgemäße Gebrauch. Verschleißteile (Öldüse, Ölfilter) sind von der Gewährleistung ausgeschlossen

1.5 Kontakt zur Dantherm GmbH

Bei Fragen zum Gerät wenden Sie sich bitte an Ihren Vertriebspartner.

Gerne geben wir Ihnen auch persönlich Auskunft. Wenden Sie sich bitte an einen unserer folgenden Kontakte oder besuchen Sie uns im Internet unter Angabe folgender Daten:

- Ihr Name und Ihre Anschrift,
- Ansprechpartner in Ihrem Hause,
- Daten vom Typenschild: Typ, Serien-Nr. und Baujahr.

An- Dantherm GmbH
 schrift: Oststraße 148
 DE-22844 Norderstedt

Telefon: +49 (0) 40-5268790

E-Mail: Info.de@danthermgroup.com

Internet: <http://www.danthermgroup.com>

Tab. 2: Hauptsitz

2 Sicherheit

Das Gerät ist nach dem Stand der Technik und den anerkannten sicherheitstechnischen Regeln gebaut. Dennoch können bei nicht sachgemäßer Verwendung Gefahren für Leib und Leben des Bedieners oder Dritter entstehen. Ebenso können das Gerät oder andere Sachwerte geschädigt werden.

Das Gerät ist nur zu benutzen:

- für die bestimmungsgemäße Verwendung
- und in sicherheitstechnisch einwandfreiem Zustand.

Das Gerät darf nach Störungen, die die Sicherheit beeinträchtigen können, erst wieder in Betrieb genommen werden, wenn die Störungen beseitigt worden sind.

Alle Personen, die das Gerät aufstellen, betreiben, warten oder reinigen müssen sich den Gefahren bewusst sein, die von mobilen, ölverbrennenden, elektrisch betriebenen Heizgeräten ausgehen können und diese Betriebsanleitung gelesen und verstanden haben.

Gefährliche Situationen vermeiden

Die folgenden Hinweise gelten für jeden, der an oder mit dem Gerät arbeitet:

- Diese Betriebsanleitung muss vollständig und in gut lesbarer Form für jedermann griffbereit am Einsatzort des Gerätes aufbewahrt werden.
- Die Betriebsanleitung ist auch an Dritte auszuhändigen, die das Gerät vorübergehend nutzen.
- Das Gerät muss funktionsfähig und in einwandfreiem Zustand sein. Der Zustand muss regelmäßig vor dem Einsatz des Gerätes kontrolliert werden.
- Das Gerät muss behutsam behandelt werden. Das Gerät nicht fallen lassen, werfen oder auf eine instabile Oberfläche stellen, von der es herunterfallen kann. Grobe Behandlung kann das Gerät beschädigen und zu gefährlichen Situationen führen oder die Garantie verfallen lassen.
- Unfallverhütungsvorschriften sowie örtliche Bestimmungen sind stets einzuhalten.
- Das Gerät ist von Kindern fernzuhalten. Der Zugang zum unbeaufsichtigt betriebenen Gerät für Kinder muss ausgeschlossen sein.

Hinweise zu Transport und Aufstellung

Beim Betrieb gelten folgende Grundsätze:

- Gerät ausschalten und den Stecker herausziehen, bevor das Gerät angehoben oder bewegt wird.
- Das Gerät darf niemals ungesichert zum Einsatzort befördert werden. Es müssen die allgemeinen Regelungen zur Ladungssicherung eingehalten werden.
- Muss das Gerät angehoben werden, muss es immer mit dem Gabelstapler angehoben werden.
- Die Räder und der Fahrbügel sind immer zu verwenden, wenn das Gerät am Boden stehend positioniert werden muss.

Hinweise zum Betrieb

Beim Betrieb gelten folgende Grundsätze:

- Am Gerät darf nur **ein eingewiesener Bediener** tätig sein.
- Sicherheitseinrichtungen dürfen nicht verändert, demontiert oder außer Betrieb genommen werden. Sicherheitseinrichtungen müssen in regelmäßigen Abständen kontrolliert werden.
- Alle Verkleidungen, Abdeckungen und Hauben müssen wie vorgesehen montiert sein.
- Bauliche Veränderungen am Gerät sind unzulässig.
- Die Bedienung des Gerätes darf nur von Personen durchgeführt werden, die vom Betreiber dazu beauftragt und eingewiesen wurden.
- Unbeaufsichtigt dürfen die Geräte nur mit einer thermostatischen Regelung betrieben werden.
- Bei beschädigtem Netzkabel darf das Gerät nicht betrieben werden.
- Niemals am Kabel ziehen, sondern den Stecker anfassen und herausziehen.

Hinweise zur Wartung und Störungsbeseitigung

Bei der und Störungsbeseitigung gelten folgende Grundsätze:

- Nur hinreichend qualifiziertes Personal darf diese Arbeiten an dem Gerät durchführen.
- Vor dem Öffnen des Gehäuses für Reinigungs- und Wartungszwecke muss immer der Netzstecker gezogen sein.
- Das Gerät grundsätzlich nur im abgekühlten Zustand vom Stromnetz trennen.

2.1 Hinweise zur elektrischen Einrichtung

Für alle Arbeiten an elektrischen Einrichtungen gelten folgende Grundsätze:

- Die Maschine wird elektrisch betrieben. Bei fehlerhafter Installation der elektrischen Anlage oder bei Versagen der Isolierung im Betrieb besteht Lebensgefahr.
- Der Zugang zu und die Arbeiten an elektrischen Einrichtungen ist nur Elektrofachkräften erlaubt. Schaltkästen stets verschlossen halten.
- Bei ausgeschaltetem Hauptschalter ist die Einspeisung vom Stromnetz **nicht getrennt**.
- Änderungen an der Maschine und der Steuerung können den sicheren Betrieb beeinträchtigen. Alle geplanten Änderungen müssen durch den Hersteller der Maschine schriftlich genehmigt werden.
- Nach allen Arbeiten die Funktionsfähigkeit der Schutzeinrichtungen prüfen.
- Das Gerät muss geerdet sein. Netzstecker nur in durch FI-Schutzschalter abgesicherte Steckdosen stecken.
- Wenn elektrische Bauteile wie z. B. der Motor oder die Wicklung nass geworden sind, müs-

sen diese vor der Benutzung vollständig getrocknet werden.

2.2 Hinweise zum Brandschutz

Das Gerät erzeugt Wärme über eine Heizölverbrennung. Aufgrund der Zündquelle (Brenner) und der hohen Temperaturen gelten erhöhte Vorsichtsmaßnahmen zu Verringerung der Feuergefahr.

- Lufteinlass und Schutzgitter frei von Verstopfungen und Schmutz halten. Ein reduzierter Luftstrom kann zu einer Überhitzung von Bauteilen oder des Gerätes führen. Nicht in der Nähe von Vorhängen oder anderen Dingen, die die Lufteinlassöffnung verstopfen können, benutzen.
- Nicht in der Nähe von offenem Feuer und Hitzequellen benutzen.
- Nicht in Bereichen benutzen oder lagern, wo brennbare Dämpfe von Benzin, Lösungsmittel oder Verdüner vorhanden sind.
- Nur geeignete und für den Verwendungszweck zugelassene Tanks anschließen.
- Ortsveränderliche Brennstoffbehälter dürfen nur nach Beachtung der Technischen Regeln zum Lagern von flüssigen und festen Gefahrstoffen in ortsfesten Behältern, sowie Füll- und Entleerstellen für ortsbewegliche Behälter (TRGS 509) aufgestellt und betrieben werden.
- Die Geräte nicht in öl-, schwefel- oder salzhaltiger Atmosphäre aufstellen und betreiben.

2.3 Anforderungen an Heizölversorgung

Die Versorgung des Geräts mit Heizöl unterliegt der Betreiberverantwortung. Bei der Versorgung und dem Umgang mit dem Betriebsstoff Heizöl gelten folgende allgemeine Anforderungen:

- Ölleitungen bzw. Öllagerbehälter müssen frostgeschützt installiert werden. Gegebenen-

falls müssen Sie gedämmt oder, sofern zulässig, beheizt werden, um das Heizöl gegen Frost zu schützen.

- Das Heizöl darf in den Ölleitungen eine Maximaltemperatur von 40 ° C nicht überschreiten.
- Die Auslegung verwendeter Bauteile muss entsprechend dem maximal zulässigen Öldruck und entsprechend den Temperaturgrenzen erfolgen.
- Für abweichende Anforderungen an Ölfeuerungsanlagen müssen die örtlich geltenden spezifischen Rechtsvorschriften und Regelungen berücksichtigt werden.
- In Überschwemmungsgebieten dürfen Ölfeuerungsanlagen nur so eingesetzt, aufgestellt oder betrieben werden, dass sie nicht aufschwimmen oder anderweitig durch Hochwasser beschädigt werden können, und dass kein Heizöl aus den Ölfeuerungsanlagen austreten kann.
- Die Möglichkeit einer Beschädigung durch Treibgut muss ausgeschlossen sein.
- Der Öltank muss eine entsprechende Aufstellungszulassung haben.

HINWEIS

Betriebssichere, oberirdische Ölleitungen und Tankanlagen

Die sichere Auslegung von oberirdischen Ölleitungen hängt vom Aufstellort und den dortigen Umgebungsbedingungen ab. Die Bauart des Gerätes kann die durch die Umgebung entstehenden Gefährdungen nicht beeinflussen. Zusätzliche technische oder organisatorische Maßnahmen wie z. B. die Installation von Ölwannen, Hebeventilen oder Warneinrichtungen können die Betriebssicherheit von oberirdischen Ölleitungen gewährleisten.

Anforderungen an Ölleitungen

- Gemäß der novellierten Muster-VAwS § 12 müssen oberirdische Ölleitungen eine der folgenden Anforderungen erfüllen:
- Nach Muster-VAwS Anhang zu § 4 Abs. 1 Abschnitt 2.3 oder
- Technische oder organisatorische Maßnahmen die eine gleichwertige Sicherheit gewährleisten oder
- Durchführung einer Gefährdungsabschätzung
- Letztendlich sollte eine zusätzliche Schutzmaßnahme nach Aufstellort und Umgebungsbedingungen von Fall zu Fall entschieden werden, da die technischen Regeln, die der Bauart des Gerätes zu Grunde liegen, die unterschiedlichsten Gefährdungen am Aufstellort nicht berücksichtigen.
- Hier können Maßnahmen wie Ölwannen, Hebeventile oder Warneinrichtungen eine zusätzliche Sicherheit ergeben.

2.4 Hinweise zum Umweltschutz

Sicherheitsbewusstes und vorausschauendes Verhalten des Personals vermeidet umweltgefährdende Auswirkungen.

Für umweltbewusstes Handeln gelten die folgenden Grundsätze:

- Umweltgefährdende Stoffe dürfen nicht in den Boden oder in die Kanalisation gelangen.
- Bestimmungen zu Vermeidung, Beseitigung und Verwertung von Abfall sind einzuhalten.
- Umweltgefährdende Stoffe sind in geeigneten Behältern aufzubewahren.
- Behälter mit umweltgefährdenden Stoffen sind eindeutig zu kennzeichnen.

2.5 Betriebsbedingungen

Unter unzulässigen Betriebsbedingungen kann die Betriebssicherheit und die Leistungsfähig-

keit des Gerätes nicht ausreichend gewährleistet werden. Unzulässige Betriebsbedingungen sind deshalb auf jeden Fall zu vermeiden. Bei der Aufstellung von ortsveränderlichen ölbeheizten Warmluftzeugern mit geschlossener Brennkammer sind grundsätzlich die jeweiligen örtlichen Bau-, Brandschutz- und Berufsgenossenschaftsvorschriften einzuhalten.

Für die Handhabung mit dem Gerät gelten folgende Grundsätze:

- Das Gerät muss stets mit Sorgfalt behandelt werden. Das Gerät nie fallen lassen, werfen oder ungesichert transportieren.
- Es dürfen ausschließlich originale oder vom Hersteller zugelassene Ersatzteile verwendet werden.

Achten Sie darüber hinaus auf die Einhaltung der folgende Bedingungen und Sicherheitshinweise:

- Das Gerät muss standsicher und aufrecht aufgestellt sein.
- Das Gerät nur mit sauberem Ölfilter und intakter Öldüse betreiben.
- Die vorhandene Netzspannung muss den Angaben auf dem Typenschild entsprechen.
- Verlängerungskabel müssen entsprechend der Leistungsdaten auf dem Typenschild gewählt werden, um Überlast zu verhindern.
- Die genutzte Steckdose muss geerdet sein, bzw. mit einem Fehlerstromschutzschalter in der Hausinstallation abgesichert sein.
- Personen, die unter Einfluss von Alkohol, Drogen oder Medikamenten stehen, dürfen das Gerät nicht bedienen oder Instand halten.

Für den Aufstellort des Geräts gelten folgende Grundsätze:

- Das Gerät darf nicht in Räumen mit explosionsfähiger Atmosphäre eingesetzt werden.
- Fußböden und Decken am Aufstellort müssen feuerhemmend sein.

- Ansaug- und Ausblasstutzen des Geräts dürfen nicht verengt oder verdeckt werden. Sicherheitsabstände sind einzuhalten.
- Am Aufstellort darf weder Über- noch Unterdruck herrschen, da dies zu einer Fehlfunktion des Brenners führen würde.
- Das Gerät darf nur im Freien aufgestellt werden. In geschlossenen Räumen (z. B. in Lagerhallen muss eine Abgasführung (Schornstein) installiert sein.

Aufstellräume

Für die Aufstellung des Geräts in geschlossenen, gut durchlüfteten Räumen mit installiertem Schornsteinanschluss gilt:

- Die Mindestraumgröße muss einem mittleren Wärmebedarf des Aufstellraumes von 0,058 kW/m³ entsprechen.
- Die nötige Frischluftzufuhr zur Sicherung einer einwandfreien Verbrennung muss auf jeden Fall gewährleistet sein (Fenster, Türen oder sonstige Öffnungen).

Die folgende Tabelle stellt die benötigte Frischluftmenge in Anhängigkeit des Rauminhalts und der erzielten Heizleistung dar.

Heizleistung [kW]	Rauminhalt [m ³]	Erforderliche Frischluftmenge [m ³ /h]
25	500	50
50	1000	80
80	1400	130
110	1900	180
140	2500	220
160	2800	240

Für die Aufstellung des Geräts in geschlossenen, gut durchlüfteten Räumen ohne installiertem Schornsteinanschluss gilt:

- Die Mindestraumgröße muss einem mittleren Wärmebedarf des Aufstellraumes von 0,058 kW/m³ entsprechen.
- Eine natürliche Lüfterneuerung des 2,5-fachen des Rauminhalts / h ist grundsätzlich zu gewährleisten (für die Beseitigung der Verbrennungsgase und die Zufuhr von Frischluft).

Für diese Frisch- und Abluftmenge sind mindestens folgende Öffnungen erforderlich:

- Frischluft: 2,8 m²
- Abluft: 2,8 m²

Die folgende Tabelle stellt die benötigte natürliche Lüfterneuerung in Anhängigkeit des Rauminhalts und der erzielten Heizleistung dar.

Heizleistung [kW]	Rauminhalt [m ³]	Natürliche Lüfterneuerung [m ³ /h]
25	500	1250
50	1000	2500
80	1400	3500
110	1900	4750
140	2500	6250
160	2800	7000

Aufstellung des Geräts im Freien

Für die Aufstellung des Geräts im Freien gelten folgende Grundsätze:

- Durch den Betrieb des Geräts dürfen keine Gefahren oder unzumutbare Belästigungen für Personen und Tiere ausgehen.
- In Wohngebieten sind die örtlich maximal zulässigen Geräuschemissionen zu beachten.
- Unbefugte dürfen weder das Gerät noch die Versorgung des Geräts durch Energie und Öl (Brennstoff) manipulieren können.
- Hierzu muss der Standort sowie die Bedienung gegen Zugriff geschützt werden.
- Schmutz, Regen und Schnee kann vom Ventilator angesaugt werden. Aus diesem Grund ist

gegebenenfalls ein geeigneter Schutz vorzusehen.

Sicherheitsabstände

Für jeden Aufstellraum gelten die folgenden Mindestabstände:

seitlich zu brennbaren teilen	60 cm
seitlich zu Kraftstoffbehälter	100 cm
Ausblasseite zu brennbaren Teilen	200 cm
Ansaugleitung für freie Luftzufuhr	60 cm
nach oben	300 cm

2.6 Persönliche Schutzausrüstung

Persönliche Schutzausrüstung dient dazu, das Personal gegen Gefahren zu schützen, die dessen Sicherheit oder Gesundheit bei der Arbeit beeinträchtigen könnten.

Bei Transport und Aufstellung ist folgende Schutzausrüstung anzulegen:

- Schutzhandschuhe zum Schutz vor Quetschen oder Klemmen und zum Schutz vor Hitze
- Sicherheitsschuhe zum Schutz vor Stoßen oder Umkippen

Bei der Reinigung und Wartung ist zusätzlich anzulegen:

- Atemschutz zum Schutz vor Einatmen von Rußpartikeln und Staub

2.7 Restgefahren

Die folgenden Restgefahren können nicht gänzlich beseitigt werden.

- Gefahr, dass nicht autorisierte und qualifizierte Personen die Maschine bedienen.
- Gefahr des Ölaustritts aufgrund von unsachgerechter Installation der Heizölversorgung.
- An der Abgasführung besteht Verbrennungsgefahr.

- Gefahr der Verpuffung bei Manipulation des Brenners.

Daher muss der Betreiber sicherstellen, dass nur autorisierte und qualifizierte Personen Zugang zur Maschine und deren Befehlseinrichtung haben.

3 Produktbeschreibung

Der Ölheizter von Heylo ist in vier Gerätevarianten erhältlich. Die Gerätevarianten unterscheiden sich jeweils in den Nennwärmebelastung und dem Ventilator-Typ:

- K 120 mit 120 kW Nennwärmebelastung und axialem Ventilator,
- K 120 R mit 120 kW Nennwärmebelastung und radialem Ventilator,
- K 160 mit 156 kW Nennwärmebelastung und axialem Ventilator,
- K 160 R mit 161 kW Nennwärmebelastung und radialem Ventilator.

Die Geräte mit axialem Ventilator verfügen über je zwei Rädern und zwei Gerätekufern, auf denen das Gerät auf ebenen Flächen gegen weggrollen gesichert abgestellt werden kann.

Die Geräte mit radialem Ventilator haben an Stelle der Gerätekufern zwei feststellbare Rollen.

3.1 Identifikation der Maschine

Das Gerät ist anhand des Typenschildes am Brennerkasten eindeutig zu identifizieren.

Typenschilder der Gerätetypen

Auf dem Typenschild sind folgende Angaben zum Gerät angebracht:

- Modell	- Baujahr
- Typen-Nummer	- Seriennummer
- Daten zum elektrischen Anschluss	- Technische Daten
- Artikelnummer	

Tab. 3: Typenschild

9	Luftauslass	10	Anschluss Ölleitung
11	Sichtfenster	12	Brennerkasten

3.2 Allgemeine Beschreibung

Die Geräte der Typenreihe K sind kompakte, vielseitige verwendbare, gut transportable mobile Warmluftzeuger für Beheizung und Trocknung. Sie arbeiten mit und ohne Schornsteinanschluss gleich gut und sind kompakt, leicht und robust gebaut.

Durch seine innovative Brennertechnik und den hoch effizienten Wärmetauscher aus Edelstahl, gehört das Gerät zu den sparsamsten seiner Art. Die Geräte erfüllen die Anforderungen nach den gesetzlichen Bestimmungen (für Deutschland: BImSchG, für die Schweiz: LRV und für Österreich: LHKG der Bundesländer) und können bei Bedarf vom Schornsteinfeger abgenommen werden.

Das Gerät ist nur einzusetzen:

- für die bestimmungsgemäße Verwendung,
- und unter Beachtung aller im Kapitel Sicherheit [▶ 6] gegebenen Hinweise.

Aufbau, Lieferumfang und Zubehör

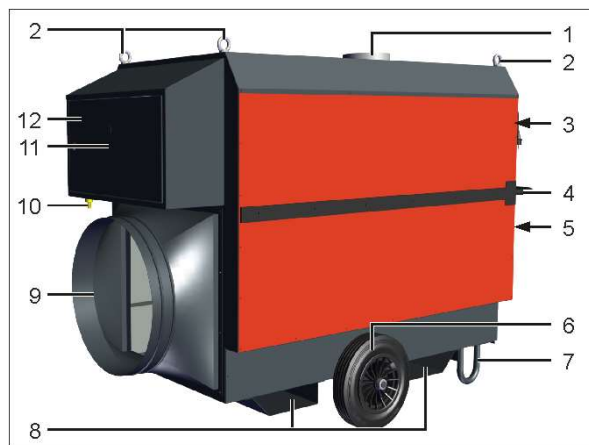


Abb. 1: K 120 Außenansicht

1	Abgasstutzen	2	Transportöse
3	Bedienpanel	4	Fahrbügel
5	Lufteinlass	6	Rad
7	Standfuß oder Räder (Typ R)	8	Transportflaschen für Gabelstapler

Im Lieferumfang enthalten sind:

- Warmluftzeuger
- ein Strang Ölleitung inklusive Fussventil und Schnellkupplungsanschluss
- Fahrbügel
- Betriebsanleitung Brenner
- Betriebsanleitung

Als Zubehör ist erhältlich:

- Eine Konsole, mit deren Hilfe mehrere Geräte übereinander gestapelt gelagert werden können. Weiteres Zubehör, siehe Zubehör [▶ 42].

Funktionsweise

Beim Betrieb wird das Heizöl von der Brennerpumpe über die Saugleitung aus dem beigeestellten Tank oder aus einer fest installierten Ölversorgung angesaugt. Die für die Heizleistung erforderliche Ölmenge wird der Brennerdüse über die Druckleitung zugeführt, in die Brennkammer gesprüht und dort gezündet. Es entsteht eine Flamme, die zusammen mit ihren Verbrennungsgasen die Brennkammer und den Wärmetauscher erwärmt. Von der Brennerpumpe gefördertes, überschüssiges Heizöl wird der Brennerpumpe erneut zugeführt.

Der einstufige integrierte System Komponenten-Brenner (ISK-Brenner) startet automatisch, sobald eine Wärmeanforderung vorliegt.

Nach einer kurzen Vorheizzeit schaltet die Temperaturregelung den Warmluft-Ventilator an. Der Ventilator bläst die angesaugte kalte Luft über die Brennkammer und den Wärmetauscher. Dadurch wird die Luft erwärmt. Die erwärmte Luft tritt auf der Gegenseite durch den Ausblasstutzen aus.

Die Verbrennungsabgase werden über die Abgasführung abgeleitet. Nach dem Ausschalten läuft der Ventilator noch so lange nach bis der Wärmetauscher abgekühlt ist.

HINWEIS


Abgasführung

Die Abgasführung kann betreiberseitig erfolgen. Das verwendete Abgasrohr muss dazu mindestens einen Meter lang sein und mit einer Regenhaube geschützt werden. Wir empfehlen die Verwendung von HEYLO-Original Zubehör- und Ersatzteilen (siehe **Ergänzende Unterlagen** [▶ 38]).

Betrieb mit Raumthermostaten

Bei Anschluss eines Raumthermostaten steuert dieser indirekt den Brenner und sorgt für gleichbleibende Temperaturen im zu beheizenden Raum. Wird das Gerät unbeobachtet in geschlossenen Räumen betrieben, muss ein Raumthermostat verwendet werden.

Sehen Sie dazu auch

 Bestimmungsgemäße Verwendung [▶ 13]

3.2.1 Bestimmungsgemäße Verwendung

Das Gerät dient der Beheizung von Hallen, Räumen und Zelten, sowie der Punktbeheizung an Reparaturstellen im Freien und in geschlossenen Räumen, dem Auftauen und Anwärmen von Maschinen, von Vorrichtungen und Rohrleitungen, dem Trocknen von Räumen, Heu und Getreide sowie als Hilfsheizung in Notfällen.

Die Geräte können auch als stationäre Lösung für Hallen und Werkstätten eingesetzt werden.


Das Gerät darf ausschließlich gewerblich eingesetzt werden.

Zur bestimmungsgemäßen Verwendung gehört auch die Einhaltung der Betriebsbedingungen (siehe **Betriebsbedingungen** [▶ 9]).

Jede andere Verwendung oder darüber hinausgehende Verwendung gilt als nicht bestimmungsgemäß. Die nicht bestimmungsgemäße Verwendung

führt zum Erlöschen jeglicher Gewährleistungsansprüche.

Sehen Sie dazu auch

 Technische Daten [▶ 37]

3.2.2 Sachwidrige Verwendung

Andere Anwendungen als die bestimmungsgemäße Verwendung sind verboten. Sachwidrige Verwendungen können Gefahren verursachen.

- Eine sachwidrige Verwendung liegt z. B. vor, wenn unbefugt in sicherheitsrelevante Bauteile eingegriffen wird. oder die vorgegebenen Betriebsbedingungen (z. B. Frischluftgrenzwerte) nicht eingehalten werden oder das Gerät unzureichend gewartet ist.

3.2.3 Vorhersehbare Fehlanwendungen

Folgende Fehlanwendungen sind vorhersehbar:

- Betrieb unter Missachtung der vorgeschriebenen Sicherheitsabstände
- Betrieb im Freien ohne Frost- und Regenschutz der Abgasführung
- Betrieb in Wohn- und Aufenthaltsräumen
- Unbeaufsichtigter Betrieb ohne installierten Raumthermostaten
- Betrieb unter Missachtung der geltenden Betriebsbedingungen

3.3 Gerätekomponenten

3.3.1 Brenner

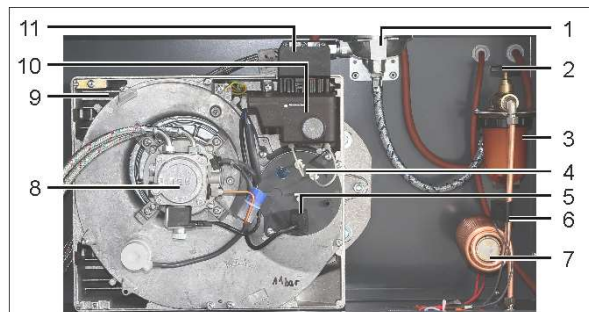


Abb. 2: Bauteile Brenner

1	Heizölentlüfter	2	Ölabsperrentil
3	Ölfiler	4	Düsenstock mit Zündelektrode und Düse
5	Fotozelle (Flammüberwachung)	6	Thermostat für FPS
7	Heizölvorwärmung FPS	8	Ölpumpe
9	Brenner	10	Steuergerät
11	Brennerstecker		

Der ISK-Serienbrenner ist auf der Ausblasseite im Brennerraum untergebracht.

Im Brennerkasten ist eine HEYLO FPS (**F**low-**S**ecure **P**reheating-**S**ystem) Heizölvorwärmung installiert.

Außerdem befinden sich hier auch der Ölfiler sowie der Heizölentlüfter für das Einstrangsystem. Zu Wartungszwecken kann der Brenner über den Brennerstecker vom Brennerraum getrennt werden.

3.3.2 Ventilator

Je nach Gerätevariante ist der Ventilator radial oder axial ausgeführt. Der Ventilator saugt die Umgebungsluft an. Diese strömt am Wärmetau-

scher vorbei und wird am Ausblasstutzen abgegeben.

Geräte mit radialem Ventilator erreichen einen höheren Ausblasdruck. An diese Geräte können deshalb längere und verzweigte Warmluftschläuche angeschlossen werden.

Bei 400 V-Geräten muss beim Anschluss des Geräts auf die korrekte Drehrichtung des Ventilators geachtet werden. Deshalb muss das Gerät durch **kurzes** Einschalten geprüft werden.

HINWEIS! Bei falscher Drehrichtung leuchtet die Störmeldeleuchte des Ventilators.

Sehen Sie dazu auch

Aufbau und Anschluss [▶ 19]

3.3.3 Steuerung

Die Regelung der Temperaturen im Gerät wird über den HEYtronic Regler gesteuert.

Nach dem Einstecken des Netzsteckers zeigt der Regler die aktuelle Ausblastemperatur an. Außerdem blinkt die Anzeige AL solange, bis die Temperatur an der Ausblasseite über 40 ° C erreicht hat. Sollte die Temperatur jetzt nach Anlauf des Ventilators unter 30 ° C fallen, wiederholt sich dieser Prozess. Ab 40 ° C wird nur noch die Ausblastemperatur angezeigt.

Der Regler schaltet den Brenner ab, sobald die Temperatur an der Ausblasseite 85 ° C überschreitet. Dies kann der Fall sein, wenn die angeschlossenen Warmluftschläuche schlecht verlegt sind und einen zu hohen Luftwiderstand darstellen.

Sobald die Ausblastemperatur wieder unter 85 ° C abgekühlt ist, startet der Brenner automatisch.

Die Statusleuchten zeigen die Ansteuerung von Brenner und Ventilator an.

Die Bedienelemente der HEYtronic Steuerung sind ohne Funktion und nur für Einstellung der Schaltwerte.

Die Programmierung darf nur von Servicetechni-

kern verändert werden. Wenn Sie hierfür Informationen benötigen, wenden Sie sich an den HEYLO Service.

3.3.4 Sicherheitseinrichtungen

Ohne ordnungsgemäß montierte und eingestellte Sicherheitseinrichtungen können sich Personen am Gerät lebensgefährlich verletzen. Die Sicherheitseinrichtungen dürfen nicht verändert, demonitiert oder außer Betrieb genommen werden. Alle Sicherheitseinrichtungen müssen jederzeit frei zugänglich sein.

Machen Sie sich mit allen Sicherheitseinrichtungen vertraut, dadurch können Personenschäden und/oder Sachschäden verhindert bzw. minimiert werden.

Folgende Abbildung zeigt die Sicherheitseinrichtungen am Gerät.

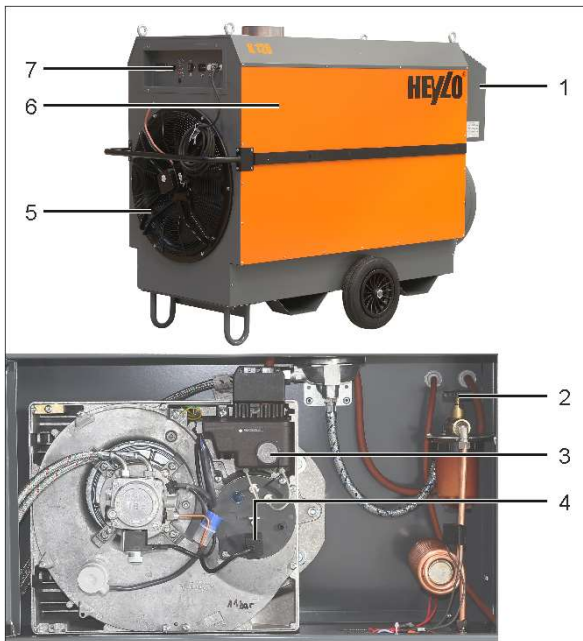


Abb. 3: Sicherheitseinrichtungen

1	Klemmkasten für Brenner	2	Ölabsperrentil
3	Entstörtaste Brenner	4	Fotозelle zur Flammüberwachung
5	Eingreiftschutz	6	Wärmeisoliertes

		Gehäuse
7	Sicherheitstemperaturbegrenzer (STB)	

Das Gerät verfügt über folgende Sicherheitseinrichtungen:

- Fotozelle für Flammüberwachung
- Absperrventil
- Sicherheitstemperaturbegrenzer im Bedienpanel, zur Sicherheitsabschaltung des Geräts bei Überhitzung

Signaleinrichtungen

Am Bedienfeld sind Meldeleuchten angebracht, die den Betriebszustand des Gerätes signalisieren:

- Grüne Meldeleuchte: Spannung liegt an, das Gerät ist eingeschaltet und arbeitet im Heizbetrieb.
- Rote Meldeleuchte Übertemperatur: Störung. Der Sicherheitstemperaturbegrenzer hat ausgelöst, das Gerät ist überhitzt.
- Rote Meldeleuchte Brenner: Eine Störung des Brenners liegt vor. Nach Behebung der Störung wird der Brenneralarm am Brenner-Reset-Schalter zurückgesetzt.
- Rote Meldeleuchte Ventilator (nur bei Gerät mit radialem Ventilator): Eine Störung des Ventilators liegt vor (falsche Drehrichtung oder Netzanschluss). Gerät aus und wieder einschalten. Liegt die Störung weiterhin vor, Gerät still legen und Hersteller kontaktieren.
- Störmeldeleuchte am Ölfeuerungsautomaten: Bei Aufleuchten der Störmeldeleuchte muss der Brenner entstört werden. Dazu die Entstörtaste des Brenners für 2 Sekunden gedrückt halten. Wenn Störmeldeleuchte „Brenner“ am Bedienfeld und die Störmeldeleuchte am Ölfeuerungsautomaten erloschen sind, unternimmt der Brenner einen Startversuch.

WARNUNG! Der Brenner darf maximal 3 Mal

nacheinander entstört werden. Danach besteht Verpuffungsgefahr! Servicetechniker rufen.

Schutzeinrichtungen

Schutzeinrichtungen sichern gefährliche Bereiche am Gerät. Sie haben keinen Einfluss auf die Bewegungen der Maschine.

Trennenden Schutzeinrichtungen verhindern oder erschweren den direkten Zugang zu sich drehenden, bzw. sich bewegenden Teilen des Gerätes. Sie dürfen nur für Rüst-, Wartungs- oder Reparaturarbeiten entfernt werden und sind vor Wiederinbetriebnahme wieder zu montieren.

Das Gerät verfügt über folgende Schutzeinrichtungen:

- Eingreifschutz vor den Luftöffnungen
- Wärmeisoliertes Gehäuse
- Schutzverkleidung der elektrischen Komponenten

3.3.4.1 Not-Abschaltung

Bei einer Störung am Brenner oder bei Übertemperatur schaltet das Gerät ab und die zugehörige Störmeldeleuchte leuchtet.

Bei Stromausfall erfolgt keine Kühlung des Geräts. Dadurch kann es zum Auslösen des Sicherheitstempurbegrenzers kommen.

Nehmen Sie das Gerät erst wieder nach Behebung aller Störungen und Defekte erneut in Betrieb.

3.4 Bedien- und Anzeigeelemente

Das Gerät wird ausschließlich mit Hilfe des Geräteschalters auf dem Bedienfeld und dem optionalen Raumthermostaten bedient.

HINWEIS

Bedientafel R 120

Die unten dargestellte Bedientafel des Geräts R 120 kann beispielhaft auch für die Geräte mit axialem Ventilator betrachtet werden. Den Geräten mit axialem Ventilator fehlt die Störmeldeleuchte für eine Störung am Ventilator.

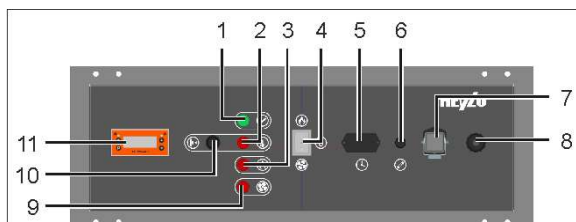


Abb. 4: Bedienelemente

1	Betriebsleuchte Heizbetrieb	2	Störmeldeleuchte Temperatur
3	Störmeldeleuchte Brenner	4	Geräteschalter
5	Betriebsstunden-zähler Brenner	6	Feinsicherung 6,3 A
7	Anschluss Raumthermostat	8	Netzkabel
9	Position Störmeldeleuchte Ventilator (bei radialem Ventilator)	1	Sicherheitstemperaturbegrenzer (STB)
1	1		

Mit dem Geräteschalter wird das Gerät ein- und ausgeschaltet. Wird der Geräteschalter in Position [I] geschaltet, arbeitet das Gerät in der Betriebsart *Heizen*. Wird der Geräteschalter in die Position [II] geschaltet, wird der Ventilator eingeschaltet und das Gerät arbeitet in der Betriebsart *Lüften*.

Auf dem Bedienfeld und am Ölfeuerungsautomaten sind Störmeldeleuchten angebracht. Die Meldeleuchten zeigen den Betriebsstatus des Geräts

an (siehe Abschnitt *Sicherheitseinrichtungen* [► 15]).

Die Temperaturanzeige zeigt die aktuelle Temperatur der Luft am Ausblasstutzen an.

Im Display der digitalen Temperaturanzeige befinden sich die Statusleuchten der Gerätekomponenten Brenner und Ventilator. Die Statusleuchten leuchten auf, sobald die Gerätekomponente eingeschaltet hat.

Mit dem Reset-Knopf des Sicherheitstemperaturbegrenzers (STB) wird nach Behebung einer Störung, die zu einer Überhitzung des Geräts geführt hat, der STB zurückgesetzt.

Der Betriebsstundenzähler zeigt die Betriebsstunden des Brenners an.

Eine Störung des Brenners wird über den Reset-Knopf am Brenner (Geräterückseite) zurückgesetzt.

Raumthermostat

Mit dem optionalen Raumtemperaturregler kann das Gerät unbeaufsichtigt betrieben werden. Das Gerät läuft dann bis zum Erreichen der eingestellten Raumtemperatur in der Betriebsart *Heizen* im Dauerbetrieb.

4 Transport und Installation

Das Gerät wurde im Werk montiert, eingerichtet und getestet. Daher können sich noch Ölreste in den Leitungen befinden. In Stichproben werden auch längere Probeläufe durchgeführt, die Sie am Betriebsstundenzähler ablesen können. Um lebensgefährliche Verletzungen und Sachschäden beim Transport und bei der Installation auszuschließen, beachten Sie Folgendes:

- Der Transport und die Installation dürfen nur von qualifizierten und autorisierten Personen durchgeführt werden.

- Lastaufnahmemittel und Anschlagmittel müssen den Bestimmungen der Unfallverhütungsvorschriften entsprechen.
- Berücksichtigen Sie bei der Auswahl der Lastaufnahmemittel und Anschlagmittel das Gewicht der Komponenten und den jeweiligen Schwerpunkt (siehe *Technische Daten* [► 37]).
- Transportwege müssen ausreichend dimensioniert sein. Tür- oder Tordurchgänge müssen mindestens 5 cm breiter und höher sein als die Transporteinheit inkl. Transportmittel.
- Sichern Sie den Transportweg durch eine dritte Person ab.
- Alle Arbeiten an elektrischen Einrichtungen dürfen nur von Elektrofachkräften ausgeführt werden.

Die beste und schnellste Installation ist gewährleistet, wenn der beschriebene Installationsablauf beachtet wird.

Die folgenden Kapitel geben eine Übersicht über die notwendigen Schritte beim Transport und zur Installation der Maschine.

- Diese Installationsanleitung ist kein Ersatz für die notwendige Schulung von Fachpersonal.

GEFAHR

Lebensgefahr durch Stromschlag

Die Berührung spannungsführender Teile kann zum Tod führen.

- a) Schalten Sie das Gerät vor jedem Ortswechsel am Geräteschalter aus und ziehen Sie den Netzstecker.
 - b) Ziehen Sie das Gerät niemals am Netzstecker und bewegen Sie es stattdessen immer an dem vorgesehenen Fahrbügel.
-

VORSICHT

Vorsicht vor Hindernissen am Boden

Bei unachtsamer Vorgehensweise besteht Verletzungsgefahr durch Stolpern.

- a) Achten Sie besonders auf Hindernisse am Boden.
- b) Vermeiden Sie Stolperstellen beim Verlegen der Kabel, Schläuche und Rohrleitungen.
- c) Verwenden Sie geeignete Kabelkanäle, Brücken usw..

- a) Überprüfen Sie den Lieferumfang auf Vollständigkeit.
Melden Sie Transportschäden oder die Unvollständigkeit der Lieferung umgehend ihrem Fachhändler.

- b) Entsorgen Sie die Verpackung gemäß der geltenden örtlichen Bestimmungen.
- c) Heben Sie bei Bedarf das Gerät entweder mit Hilfe der Laschen für den Gabelstapler oder an den Kranösen an und stellen Sie das Gerät am Boden ab.
- d) Achten Sie auf die Einhaltung der Betriebsbedingungen [► 9].

4.1 Transport mit dem Gabelstapler

WARNUNG

Gefahr durch Absturz angehobener Lasten

Durch das plötzliche Absinken oder Abstürzen angehobener Lasten besteht Lebensgefahr.

- a) Halten Sie sich nicht unter angehobenen Lasten auf!
- b) Stellen Sie sicher, dass die Maschine während des Transports vollständig auf den Gabeln des Gabelstaplers steht.
- c) Beachten Sie die Angabe des Schwerpunktes auf der Transportverpackung.

Befolgen Sie diese Anweisungen, um die Maschine sicher mit dem Gabelstapler zu transportieren:

- a) Nutzen Sie ausschließlich Gabeln mit einer geeigneten Länge.
- b) Heben Sie die Maschine an der dafür gekennzeichneten Seite an.
- c) Legen Sie bei Bedarf für den Transport Holzbalken unter die Maschine.
- d) Transportieren Sie die Maschine ausschließlich auf horizontal ausgerichteten Gabeln des Gabelstaplers.

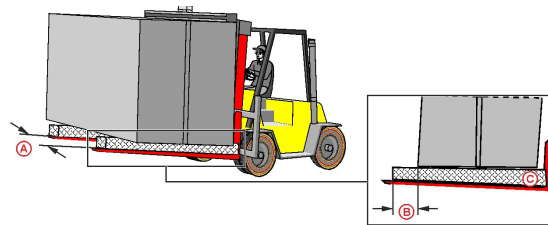


Abb. 5: Transport mit dem Gabelstapler (schematisch)

A	Abstand der Gabeln	B	Gabeln länger als Transportgut
C	Holzbalken unterlegen		

4.2 Transport mit dem Kran

WARNUNG

Gefahr durch Absturz angehobener Lasten

Durch das plötzliche Absinken oder Abstürzen angehobener Lasten besteht Lebensgefahr.

- a) Halten Sie sich nicht unter angehobenen Lasten auf!
- b) Achten Sie auf die Angaben auf der Transportverpackung, wo die Transportmittel anzuschlagen sind!

Befolgen Sie diese Anweisungen, um die Maschine/Maschinenkomponente sicher mit dem Kran zu transportieren:

- a) Verwenden Sie Traversen, um die Maschine gesichert gegen eventuelles Verziehen zu transportieren.
- b) Nutzen Sie die Fixierungsösen ausschließlich, um die Maschine/Maschinenkomponente während des Transports mit dem Kran in senkrechter Position zu halten.
- c) Verwenden Sie immer alle Transportösen. Verteilen Sie die Last immer auf alle vorgesehenen Transportösen, heben Sie das Gerät niemals nur an einer Transportöse an.
- d) Heben Sie die Maschine ausschließlich senkrecht an.

4.3 Aufbau und Anschluss

WARNUNG

Verletzungsgefahr durch unsachgemäßen Anschluss

Beim Betrieb von mobilen ölbeheizten Warmluftzeugern kann es zu Gefährdungen aufgrund von Ölaustritt oder fehlerhafter Abgasführung kommen.

- a) Nur dafür qualifiziertes und geschultes Personal darf das Gerät anschließen, die Abgasführung installieren und die Ölversorgung herstellen.

VORSICHT

Verletzungsgefahr durch Kippen oder Wegrollen

Wird das Gerät nicht standsicher aufgebaut, kann es wegrollen oder Kippen.

- a) Sichern Sie das Gerät gegen Wegrollen oder Kippen, indem Sie es auf ebener Fläche aufstellen.
- b) Stellen Sie das Gerät auf die Gerätekufen, bzw. bremsen Sie die feststellbaren Räder.

VORSICHT

Quetschgefahr bei der Installation der Schläuche und des Schornsteins

Bei der Installation der Ölversorgung und der Abgasführung können Sie sich an den Händen verletzen.

- a) Tragen Sie Schutzhandschuhe.

ACHTUNG

Zerstörung und Verrußung des Wärmetauschers

Eine fehlerhafte Installation der Abgasführung kann zur Zerstörung des Wärmetauschers führen.

- a) Installieren Sie bei einer verlängerten Abgasführung zusätzlich eine Kondensatfalle.
- b) Installieren Sie die Abgasführung so, dass zu keiner Zeit ein Gegendruck in der Abgasführung entstehen kann.

HINWEIS

Geeignete Verlängerungskabel verwenden

Beachten Sie bei der Verwendung von Verlängerungskabeln den Spannungsabfall. Dieser darf nie mehr als 3% betragen.

HINWEIS

Feuerstättenprüfung bei Betrieb in Deutschland

Feuerstätten, die nach der Inbetriebnahme länger als 3 Monate betrieben werden, müssen vom Schornsteinfeger nach BImSchV geprüft werden.

- a) Montieren Sie den Fahrbügel mit einem Kreuzschlitzschraubendreher und den beiliegenden Schrauben am Gerät.

- b) Positionieren Sie das Gerät mit Hilfe des Fahrbügels am Aufstellort.
- c) Stecken Sie den Netzstecker in eine geeignete, mit Fehlerstromschutzschalter ausgerüstete Steckdose. Achten Sie bei 400 V-Geräten auf die angegebene Drehrichtung des Ventilators.

Abgasführung installieren

- a) **Bei der Aufstellung im Freien** stecken Sie ein Original HEYLO Abgasrohr (siehe **Zubehör** [► 42]) auf den dafür vorgesehenen Stutzen auf dem Dach des Geräts.
- b) Zum Schutz vor Regen oder Schnee installieren Sie eine Regenhaube. Achten Sie darauf, dass dadurch der Durchmesser des Abgasstutzens und des Abgasrohrs nicht reduziert wird.
- c) **Bei dem Anschluss an einen fest installierten Schornstein** konsultieren Sie einen Schornsteinfeger. Der Mindestzug muss 0 PA betragen.
- d) Wenn Sie die Abgasführung verlängern, installieren Sie eine zusätzliche Kondensatfalle in der das entstehende Kondensat gesammelt wird. Das entstehende Kondensat kann andernfalls den Wärmetauscher zerstören.

Kraftstofftank installieren

HINWEIS

Heizölversorgung ist Betreiberverantwortung

Die Versorgung des Geräts mit Heizöl ist nicht Lieferbestandteil des Geräts und erfolgt in Verantwortung des Betreibers.

Die Verbindung zwischen Heizgerät und Tank darf nur mit Original HEYLO Bauteilen oder entsprechend der Vorschriften aus der technischen Regel TRGS 509 hergestellt werden.

Der Tank muss gegen das Eindringen von Feuchtigkeit geschützt sein. In der Außenaufstellung muss eine Zulassung des Tanks für diesen Verwendungszweck vorliegen.

HEYLO empfiehlt Winterheizöl oder Heizöl mit Fließverbesserern.

- a) Stellen Sie sicher, dass der Öltank mit einem Sicherheitsabstand von mindestens 60 cm neben dem Heizgerät positioniert ist.
- b) Stecken Sie die Schnellkupplung der mitgelieferten Ölversorgungsleitung auf den Hydraulikanschluss am Gerät. **Achten Sie hierbei unbedingt auf einen ordnungsgemäßen Sitz der Anschlusskupplung!**
- c) Sollte das Gerät tiefer stehen als der Tank, muss ein Antiheberventil in der Ölleitung verbaut werden.
- d) Prüfen Sie die Sauberkeit des Tanks und sorgen Sie für eine regelmäßige Reinigung um Störungen im Betrieb zu vermeiden.

Warmluftführung installieren

! HINWEIS

Reduzierte Wärmeleistung

Die Warmluftführung muss korrekt verlegt werden. Eine schlechte Schlauchführung kann eine reduzierte Wärmeleistung oder das Auslösen des Sicherheitstempereaturbegrenzers zur Folge haben.

- a) Achten Sie darauf, dass die Maximallänge der Warmluftschläuche nicht überschritten wird (siehe Technische Daten [▶ 37]).
- b) Vermeiden Sie scharfe Bögen und unnötige Schlauchlängen.

! HINWEIS

Werkseitige Berechnung der Warmluftschlauchauslegung

In der werksseitigen Berechnung ist ein 90 Bogen eingeschlossen.

- a) Schließen Sie die Warmluftschläuche nach Bedarf an. Geräte mit radialem Ventilator geben die erwärmte Luft mit einem höheren Druck ab, als die Geräte mit axialem Ventilator. Deshalb können an den Geräten mit radialem Ventilator längere oder sich verzweigende Warmluftschläuche angeschlossen werden.
- ⇒ Sie haben das Gerät aufgestellt und angeschlossen.

Die folgende Abbildung zeigt exemplarisch ein im Freien aufgebautes Gerät.



Abb. 6: Im Freien aufgebautes Gerät

1	Öltank	2	Warmluftschlauch
3	Ölleitung	4	Ölbeheizter Warm- luftherzeuger
5	Schornstein mit Wetterschutz		

5 Inbetriebnahme

! HINWEIS

Hinweis

Die Werkseinstellung des Brenners ist temperaturabhängig vorgenommen worden. Sollten die Umgebungsbedingungen (Temperatur/Luftdruck) stark abweichen, muss der Brenner nach der Inbetriebnahme nachjustiert werden.

! HINWEIS

Hinweis

Die Werte der Abgasanalyse sollten bei Heizöl EL -12,5 % CO² und -4 % Restsauerstoff betragen.

- ✓ Das Gerät ist aufgestellt und angeschlossen, die Abgasführung ist installiert, die Ölversorgung sichergestellt.
- ✓ Die Betriebsbedingungen [▶ 9] für den Aufstellort sind erfüllt.

- a) Stellen Sie sicher, dass das Gerät nicht auf nassem Untergrund, und dass es aufrecht und sicher steht.
- b) Stellen Sie sicher, dass das Netzkabel unbeschädigt ist.

Bei 400 V Geräten mit CEE-Stecker (Drehstrom) muss vor Inbetriebnahme die Drehrichtung geprüft werden:

- a) Stecken Sie den Netzstecker in die Steckdose. Beobachten Sie die Laufrichtung des Ventilators.
- b) Starten Sie das Gerät **kurz** am Geräteschalter in Betriebsart *Lüften*. Prüfen Sie die Drehrichtung des Ventilators. Bei falscher Drehrichtung leuchtet die rote Störmeldeleuchte des Ventilators.

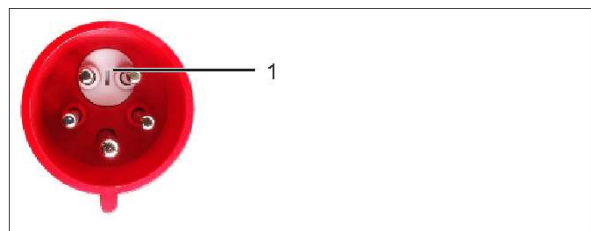


Abb. 7: Phasendreher

1	Phasendreher		
---	--------------	--	--

- c) Sollte die Laufrichtung falsch sein, drehen Sie bitte den Phasenwender im Stecker.
- d) Öffnen Sie den Brennerkasten.
- e) Stellen Sie sicher, dass das Absperrventil für die Heizölversorgung geöffnet ist.
- f) Führen Sie eine Funktionsprüfung durch, nachdem Sie die Stromversorgung angeschlossen haben:
Gerät am Bedienpanel auf Heizbetrieb einstellen.
Alle ölführenden Leitungen und Verbinder sind auf Dichtheit zu prüfen (auch im Brenneraum).
Stellen Sie sicher, dass das Heizöl vorgewärmt wird oder Additive (Fließverbesserer)

enthält, die das Paraffinieren bei niedrigen Temperaturen verhindern.

- g) Schließen Sie den Brennerkasten.
- h) Dokumentieren Sie die Inbetriebnahme.
⇒ Sie haben das Gerät in Betrieb genommen.

Sehen Sie dazu auch

☰ Sicherheit [▶ 6]

6 Bedienung

6.1 Ein- und Ausschaltreihenfolge

Das Gerät wird ausschließlich mit Hilfe des Geräteschalters auf dem Bedienfeld und dem optionalen Raumthermostaten bedient.

Gerät einschalten

- ✓ Die Inbetriebnahme ist abgeschlossen.

! HINWEIS

Prozessablauf

Das Gerät regelt nach dem Einschalten am Geräteschalter die Laufzeiten der Gerätekomponenten (Ventilator, Brenner) selbstständig. Informationen dazu finden Sie im Abschnitt **Betriebsarten** [▶ 23].

- a) Schalten Sie das Gerät mit dem Geräteschalter in die gewünschte Betriebsart.
⇒ Sie haben das Gerät eingeschaltet.

! HINWEIS

Bei erstmaligem Einschalten

Bei erstmaligem Einschalten kann es sein, dass der Brenner sofort in „Störung“ geht, da das Leitungssystem noch nicht luftfrei ist. Stellen Sie eine blasenfreie Ölversorgung sicher. Weitere Informationen finden Sie im Abschnitt **„Störungen während des Betriebs** [▶ 25]“ und in der mitgelieferten Betriebsanleitung des Brennerherstellers.

Gerät ausschalten

ACHTUNG

Schäden am Wärmetauscher durch ziehen des Netzsteckers

Bei Abschalten durch Ziehen des Gerätesteckers kann das Gerät nicht nachkühlen und es kann zu Schäden an der Brennkammer, an der Flammüberwachung und am Ventilator führen. Der Sicherheitstemperaturbegrenzer kann unter Umständen abschalten und verriegeln. Das Gerät läuft dann erst nach Entriegeln des Sicherheitstemperaturbegrenzers wieder an.

- a) Schalten Sie das Gerät immer mit dem Geräteschalter aus und warten Sie die Abkühlphase ab (Temperaturanzeige im Display zeigt $\leq 30^\circ\text{C}$), bevor Sie das Gerät vom Stromnetz trennen.

- a) Schalten Sie den Geräteschalter in Position [0].
 - ⇒ **VORSICHT! Nicht den Netzstecker ziehen, so lange die Temperaturanzeige mehr als 30°C anzeigt und der Ventilator noch läuft!**
 - ⇒ Die Temperaturregelung schaltet den Ventilator zeitverzögert ab.
 - ⇒ Wenn das Gerät vor Abschaltung in der Betriebsart Lüften betrieben wurde, schaltet der Ventilator sofort aus und das Gerät kann bei Bedarf vom Stromnetz getrennt werden.
- ⇒ Sie haben das Gerät ausgeschaltet.

6.2 Betriebsarten

Das Gerät kann die angesaugte Luft ohne Beheizung in den Raum abgeben (Lüften), oder bei laufendem Brenner aufgewärmte Luft abgeben (Heizen).

Heizen: Die Betriebsart wird durch das Schalten des Geräteschalters in Position [I] aktiviert. Nach dem Einschalten:

- Leuchtet die Betriebsleuchte grün
- Die Statusleuchte „Brenner“ auf dem HEYtronic Display leuchtet
- Die Statusleuchte „Ventilator“ auf dem HEYtronic Display leuchtet bei einer Temperatur ab 40°C .
- Startet die Ölvorwärmung
- Nach Ablauf der Vorwärmzeit (ca. 45 Sekunden) startet der Brenner
- Sobald der Temperatursensor am Ausblasstutzen $> 40^\circ\text{C}$ misst, startet der Ventilator

VORSICHT! Das Gerät nie vom Stromnetz trennen, bevor es ausreichend abgekühlt ist!

Nach dem Ausschalten läuft der Ventilator so lange nach, bis die Temperaturanzeige $\leq 30^\circ\text{C}$ anzeigt.

Lüften: Die Betriebsart wird durch das Schalten des Geräteschalters in Position [II] aktiviert. Nach dem Einschalten:

- Schaltet der Ventilator an und fördert die angesaugte Umgebungsluft

6.3 Bedienung des externen Raumtemperaturreglers

- ✓ Ein Raumthermostat ist an der dafür vorgesehenen Raumthermostatsteckdose an der Gerätefront installiert.
- ✓ Das Gerät ist betriebsbereit.
- a) Stellen Sie das Raumthermostat auf die gewünschte Zieltemperatur ein.
- b) Schalten Sie den Geräteschalter auf Position [I].
 - ⇒ Das Gerät beginnt mit dem Heizbetrieb, wenn die Raumtemperatur niedriger, als die eingestellte Solltemperatur ist.

⇒ Sobald die eingestellte Temperatur erreicht ist, schaltet das Gerät ab. Der Ventilator läuft so lange weiter, bis die Temperatur am Ausblasstutzen $\leq 30^\circ \text{C}$ beträgt. Sinkt die Temperatur wieder unterhalb die Zieltemperatur, startet das Gerät erneut den Heizbetrieb.

7 Störungen

Beachten Sie folgende Grundsätze, wenn Sie Störungsursachen suchen und Störungen beseitigen wollen:

Diese Arbeiten dürfen nur von dafür geschulten und autorisierten Fachkräften durchgeführt werden.

Innerhalb der gesetzlichen Gewährleistungsfrist dürfen Eingriffe nur durch den Hersteller oder durch vom Hersteller autorisierte Personen vorgenommen werden.

- a) Lassen Sie das Gerät abkühlen.
- b) Tragen Sie geeignete Schutzbekleidung.
- c) Ziehen Sie den Brennerstecker ab.
- d) Schließen Sie das Ölabsperrentil.
- e) Prüfen Sie alle Ölleitungen und ölführenden Bauteile auf Leckage.
- f) Montieren Sie vor Wiederinbetriebnahme alle Sicherheitseinrichtungen wie werkseitig vorgesehen.
- g) Stellen Sie nach Abschluss der Arbeiten die Verbindung zwischen Brenner und Brennerraum wieder her und Öffnen Sie das Ölabsperrentil.
- h) Prüfen Sie die ordnungsgemäße Funktion der Sicherheitseinrichtungen.
- i) Entfernen Sie nach Abschluss der Arbeiten alle Werkzeuge und Gegenstände aus dem Arbeitsbereich des Gerätes.

Sicherheitshinweise zu Störungen

GEFAHR

Lebensgefahr durch Stromschlag

Die Berührung spannungsführender Teile kann zum Tod führen.

- a) Schalten Sie das Gerät aus, warten Sie ggf. die Abkühlphase ab und ziehen Sie den Netzstecker.
-

WARNUNG

Verpuffungsgefahr

Wird der Brenner zu häufig nacheinander entzündet, ohne dass er ordnungsgemäß gestartet hat, besteht Verpuffungsgefahr!

- a) Entzünden Sie den Brenner niemals mehr als 3 Mal hintereinander.
 - b) Rufen Sie einen Servicetechniker.
-

VORSICHT

Gefahr durch fehlende Schutzabdeckungen

Fehlende Schutzabdeckungen können zu Verletzungen führen.

- a) Montieren Sie alle Schutzabdeckungen, die eventuell zur Störungsbeseitigung entfernt wurden, vor dem Einschalten des Gerätes.
 - b) Überprüfen Sie alle Sicherheitseinrichtungen vor dem Einschalten des Geräts.
-

! HINWEIS

Brennkammer reinigen und Abgaswerte prüfen

Nach einer Störung mit rußendem Brenner muss nach Behebung immer die Brennkammer gereinigt werden und eine Abgasanalyse durchgeführt werden. Diese Arbeiten dürfen nur von einer dafür ausgebildeten Fachkraft vorgenommen werden.

7.1 Wieder in Gang-Setzen nach außerplanmäßigem Stillstand

Stromausfall

Nach einem Stromausfall kann der Sicherheitstempereaturbegrenzer ausgelöst haben und / oder der Brenner auf „Störung“ gegangen sein.

- a) Setzen Sie den STB (Reset-Knopf am Bedienfeld) und den Brenner (Reset-Knopf am Brennerkasten) zurück.
- b) Starten Sie das Gerät.
 - ⇒ Geht das Gerät erneut in Störung, hat es möglicherweise aufgrund des Stromausfalls einen Schaden durch Überhitzung erlitten. Legen Sie in diesem Fall das Gerät still und veranlassen Sie die Instandsetzung.
 - ⇒ Sie haben das Gerät wieder in Gang gesetzt.

7.2 Störungen während des Betriebs

! HINWEIS

Ist das Gerät durch das Netzkabel mit Strom versorgt, dürfen die Arbeiten an der elektrischen Anlage nur von elektrischem Fachpersonal bzw. einer elektrisch unterwiesenen Person entsprechend DGUV Vorschrift 3 oder DIN VDE 0105-100 oder DIN VDE 0701-702 ausgeführt werden.

Lassen Sie Reparaturarbeiten der Elektro- Gas- und Ölanschlüsse für WLE nur vom HEYLO Service oder von Servicepartnern der Firma HEYLO durchführen.

! HINWEIS

Beachten Sie unbedingt die mitgeltende Betriebsanleitung des Brenner-Herstellers. Betriebsstörungen dürfen nur von Fachkräften ermittelt und beseitigt werden.

Entstöreinheiten

Störungen können mit Hilfe der Entstöreinheiten zurückgesetzt werden.

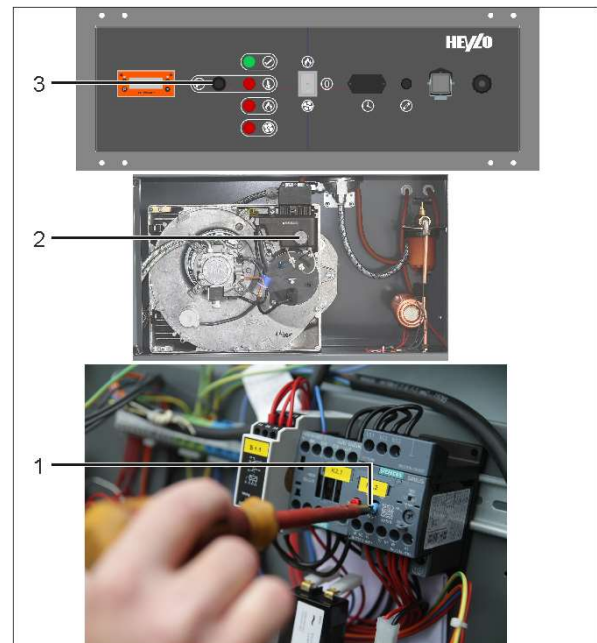


Abb. 8: Entstörung

1	Motorschutzschalter	2	Entstörtaste Brenner
3	Sicherheitstemperaturbegrenzer (STB)		

Störung	Mögliche Ursache	Behebung
Störmeldeleuchte Sicherheitstemperaturbegrenzer (STB)	STB hat aufgrund von Über-temperatur ausgelöst	Ursache für Über-temperatur beseitigen
	Schlauchführung nicht in Ordnung	Schlauchführung überprüfen
	Luftwege verengt	Luftwege freiräumen
	Temperatur der Ansaugluft zu hoch	Temperatur der Ansaugluft verringern
Störmeldeleuchte Brenner	Heizöltank leer	Heizölversorgung kontrollieren
	Ölversorgung unterbrochen	Heizölversorgung kontrollieren
	Brennerstörung	Entstörtaste am Brenner betätigen (max. 3 mal)
Fehlersuche durch Servicetechniker durchführen lassen		
Störmeldeleuchte Ventilator	Motorschutz des Ventilators hat ausgelöst	Netzzuleitung überprüfen. Spannung am Gerät bei lau-

Störung	Mögliche Ursache	Behebung
	Spannungsversorgung bricht ein	
	Drehrichtung des Ventilators nicht korrekt	Drehrichtung des Ventilators nochmal prüfen und eventuell Phasenlage verändern (siehe Inbetriebnahme ▶ 21)
	Ventilatormotor blockiert	Freigängigkeit des Ventilator-Laufrades sicherstellen

Tab. 4: Störungstabelle Endanwender

Störung	Mögliche Ursache	Behebung
Brenner läuft nicht	Kein Strom	Netzkabel und Netzanschluss überprüfen
		Hauptschalter einschalten
Zuleitungen auf lose Kontakte untersuchen		
Versorgung mit Spannungsprüfer prüfen, ggf. Sicherung ersetzen		
	Keine Kappe (Kappe enthält Strombrücke) auf Anschluss für Raumthermostat	Bei Betrieb ohne Raumthermostat: prüfen, ob Kappe auf Raumthermostatsanschluss vorhanden ist, da das Gerät ohne Kappe nicht anläuft, ggf. Kappe

Störung	Mögliche Ursache	Behebung
		aufsetzen
	Raumthermostat (falls vorhanden) zu niedrig eingestellt	Raumthermostat über aktuelle Raumtemperatur stellen
	Raumthermostat defekt	Raumthermostat untersuchen (nur von Fachkraft). Notfalls austauschen oder überbrücken an der Anschlussklemme am Gerät und mit der Hand schalten.
	Ölfeuerungsautomat zeigt Störung an (Störleuchte leuchtet auf)	<p>Brennerkasten öffnen. Nach einer Wartezeit von ca. 1 Minute den leuchtenden Entstörknopf am Steuergerät des Brenners betätigen. Störmeldung am Steuergerät und Signalanzeige müssen erlöschen. Der Brenner unternimmt dann einen neuen Startversuch.</p> <p>HINWEIS! Bei der ersten Inbetriebnahme kann es sein, dass die Brenner-Entstörtaste wiederholt betätigt werden muss, bis der Brenner luftfreies Öl angesaugt hat.</p> <p>WARNUNG! Der Brenner darf maxi-</p>

Störung	Mögliche Ursache	Behebung
		mal 3 Mal entstört / resetet werden, danach Servicetechniker rufen.
	Sicherheitstemperaturbegrenzer hat ausgelöst: Ausblasketemperatur zu hoch, Luft kann nicht frei zirkulieren, Gerät konnte nach Abschaltung nicht abkühlen	Ursache der Überhitzung beseitigen. Die schwarze Schutzkappe nach links drehen und abnehmen. Entstörknopf des STB drücken.
Brenner läuft an, geht dann aber auf Störung	Kein Öl	<p>Ölabsperrhahn öffnen</p> <p>Ölstand im Tank überprüfen, ggf. nachfüllen</p> <p>Ölleitung anschließen</p>
	Ölfilter verschmutzt	Düsenfilter, Pumpenfilter, Vorfilter reinigen, evtl. Düse austauschen.
	Ölsaugleitung undicht, Pumpe saugt Luft	Ölsaugleitung prüfen und abdichten
	Ölpumpe erzeugt keinen Öldruck	<p>Ölpumpe durch Fachkraft einstellen oder instand setzen lassen</p> <p>Brenner entstören</p>
Brenner läuft an, zündet	Kein Zündfunke, Zündelektroden verkocht oder	Netzstecker herausziehen oder Strom abschalten und Dü-

Störung	Mögliche Ursache	Behebung
aber nicht und geht auf Störung	verstellt	senstock kontrollieren.
	Brennerdüse verstopft	Netzstecker herausziehen oder Strom abschalten: Brennerdüse herausschrauben. Auswechseln der Düse gegen eine neue. Düse immer erneuern, nie reinigen
Flamme erlischt nach Brennerzündung oder brennt unruhig	Fotozelle verschmutzt	Fotowiderstand herausziehen und mit einem sauberen Lappen abwischen. In sehr staubigen Umgebungen sollte diese Reinigung öfter vorgenommen werden
	Ölfilter verschmutzt	Alle Ölfilter kontrollieren und reinigen: Vorfilter, Pumpenfilter, Düsenfilter.
	Ölsaugleitung undicht, Pumpe saugt Luft mit an: Luftblasen im Öl der Rücklaufleitung	Ölsaugleitung abdichten, alle Verschraubungen nachziehen. Öl aus Rücklaufleitung in Topf mit Öl fließen lassen. Es muss blasenfrei sein.
		Pumpendruck nach Werksangaben einstellen.
	Brennerdüse verstopft	Netzstecker herausziehen oder Strom

Störung	Mögliche Ursache	Behebung
		abschalten: Brennerdüse herausschrauben. Auswechseln der Düse gegen eine neue. Düse immer erneuern, nie reinigen
	Verbrennungsluft nicht richtig eingestellt	Verbrennungsluft nach Werksangaben einstellen und anschließend mit einem Abgasanalysemessgerät kontrollieren und feinjustieren.
Brenner schaltet nicht ab	Raumthermostat an ungünstiger Stelle montiert.	Raumthermostat an einem anderen Ort anbringen. Für eine richtige Steuerung ist es wichtig, den Raumthermostat so in dem zu beheizen den Raum anzubringen, dass ihn kein Kaltluftstrom von Fenstern, Türen, usw. trifft. Im zutreffenden Fall Raumthermostat versetzen
	Raumthermostat defekt	Raumthermostat von Fachkraft untersuchen lassen, notfalls auswechseln.

Störung	Mögliche Ursache	Behebung
Raumthermostat schaltet Brenner ab, ehe gewünschte Raumtemperatur erreicht ist	Raumthermostat an ungünstiger Stelle montiert.	Raumthermostat an einem anderen Ort anbringen. Für eine richtige Steuerung ist es wichtig, den Raumthermostat so in dem zu beheizen den Raum anzubringen, dass ihn kein Warmluftstrom oder Wärmestrahlen z. B. durch Sonne, benachbarte Maschinen, Warmwasser- oder Dampfleitungen treffen. Im zutreffenden Fall Raumthermostat versetzen
Ventilator läuft nicht an	Temperaturregler arbeitet nicht	Prüfen, ob der Temperaturregler arbeitet, ggf. ist dieser auszutauschen.
	Keine Stromversorgung	Spannung am Ventilator mit zweipoligem Spannungsprüfer messen.

Tab. 5: Störungstabelle

Sehen Sie dazu auch

📖 Brennerwartung [▶ 32]

8 Reinigung und Instandhaltung

Bei Reinigung und Wartung des Gerätes gelten folgende Grundsätze:

Diese Arbeiten dürfen nur von dafür geschulten und autorisierten Fachkräften durchgeführt werden.

- a) Schalten Sie das Gerät vor Arbeitsbeginn aus, warten Sie die Abkühlphase ab und ziehen Sie dann den Netzstecker.
- b) Tragen Sie geeignete persönliche Schutzausrüstung.
- c) Ziehen Sie den Brennerstecker.
- d) Schließen Sie das Ölabsperrentil.
- e) Montieren Sie vor Wiederinbetriebnahme alle Sicherheitseinrichtungen wie werkseitig vorgesehen.
- f) Stellen Sie nach Abschluss der Arbeiten die Verbindung zwischen Brenner und Brennerraum wieder her und Öffnen Sie das Ölabsperrentil.
- g) Prüfen Sie die ordnungsgemäße Funktion der Sicherheitseinrichtungen.
- h) Entfernen Sie nach Abschluss der Arbeiten alle Werkzeuge und Gegenstände aus dem Arbeitsbereich des Gerätes.
- i) Verwenden Sie ausschließlich Original-Ersatzteile.

Instandhaltungen müssen dokumentiert werden.

Austausch von elektrischen Bauteilen müssen von einer Elektrofachkraft durchgeführt werden.

 **GEFAHR**

Lebensgefahr durch Stromschlag

Die Berührung spannungsführender Teile kann zum Tod führen.

- a) Schalten Sie das Gerät aus und ziehen Sie den Netzstecker.

 **VORSICHT**

Gefahr durch unbeabsichtigtes Anlaufen des Geräts

Das unkontrollierte Anlaufen des Brenners oder des Ventilators kann zu Verletzungen führen.

- a) Schalten Sie das Gerät am Geräteschalter aus und ziehen Sie den Netzstecker.

 **VORSICHT**

Gefahr durch fehlende Schutzabdeckungen

Fehlende Schutzabdeckungen können zu Verletzungen führen.

- a) Montieren Sie alle Schutzabdeckungen, die eventuell zur Störungsbeseitigung entfernt wurden, vor dem Einschalten des Gerätes.
- b) Überprüfen Sie alle Sicherheitseinrichtungen vor dem Einschalten des Gerätes.

 **VORSICHT**

Verletzungsgefahr bei Nichtanlegen persönlicher Schutzausrüstung

Bei der Reinigung und Wartung des Gerätes können Sie sich an scharfen Kanten verletzen, oder durch Einatmen oder Kontakt mit Umweltgiften verletzt werden.

- a) Tragen Sie Schutzhandschuhe.

 **ACHTUNG**

Sachschäden durch unzureichende Wartung

Unzureichende Wartung führt zu höherem Verschleiß und Reparaturaufwand.

- a) Führen Sie die notwendigen Wartungsarbeiten nach Herstellerangabe durch.
- b) Beachten Sie die Herstellerangaben zur Wartung der mechanischen Bauteile.
- c) Nehmen Sie das Gerät bei Schäden an den mechanischen Einrichtungen sofort außer Betrieb und veranlassen Sie eine fachgerechte Reparatur mit Originalersatzteilen.

 **HINWEIS**

Regelmäßige Wartung durchführen

Die regelmäßige Wartung ist Teil der bestimmungsgemäßen Verwendung des Gerätes und unbedingte Voraussetzung für einen sicheren und effizienten Betrieb.

8.1 Gerät reinigen

 **HINWEIS**

Geeignete Reinigungsmittel

Sie können geeignete Reinigungsmittel zur Reinigung Ihres Gerätes über Ihren Fachhändler oder direkt bei HEYLO beziehen.

Die Reinigungsintervalle für das Gerät hängen von den Einsatzbedingungen ab. Überprüfen und reinigen Sie daher das Gerät regelmäßig.

Die Reinigung kann mit Druckluft, einem Staubsauger oder durch Abwischen mit einem feuchten Tuch erfolgen. **VORSICHT! Niemals einen Schlauch- oder Hochdruckreiniger verwenden.**

Das elektrische System muss regelmäßig auf Beschädigungen untersucht werden.

Um ordnungsgemäß und zuverlässig arbeiten zu können, müssen die Ölfilter des Geräts regelmäßig überprüft und gereinigt werden (siehe **Ölfilter tauschen** [► 32]).

Zur Reinigung und Zustandsprüfung des Gerätes gehen Sie wie folgt vor:

- a) Schalten Sie das Gerät am Geräteschalter aus und warten Sie, bis die Temperatur am Ausblasstutzen auf $\leq 30^\circ \text{C}$ gesunken ist.
- b) Ziehen Sie den Netzstecker.

Gehäuse reinigen

- a) Öffnen Sie die Schutzabdeckung.
 - b) Reinigen Sie die Schutzabdeckung und das Gehäuse mit einem feuchten, fusselfreien Tuch und mildem Reinigungsmittel. Den ursprünglichen Glanz können Sie mit Politur wiederherstellen.
 - c) Schließen Sie die Schutzabdeckung wie werkseitig vorgesehen.
- ⇒ Das Gehäuse ist gereinigt.

Wärmetauscher reinigen

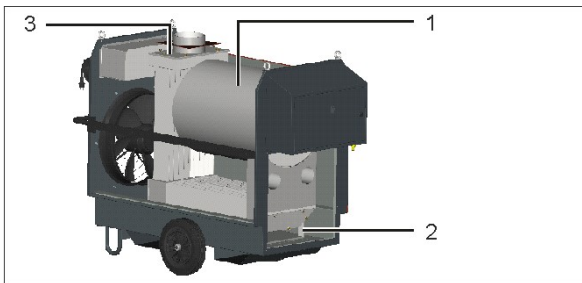


Abb. 9: Wärmetauscher

1	Wärmetauscher	2	Ausblasseitige Reinigungsöffnung
3	Reinigungsöffnung am Abgasstutzen		

Zur **Reinigung des Wärmetauschers** beim K 160 und K 120 sind zwei Öffnungen vorgesehen. Eine befindet sich am Abgasstutzen.

- a) Lösen Sie die Verschraubung des Flansches und nehmen Sie das Haubenblech ab.

- b) Öffnen Sie die erste Reinigungsöffnung des Wärmetauschers.

Die zweite Reinigungsöffnung des Wärmetauschers befindet sich ausblasseitig am Wärmetauscher.

- a) Nehmen Sie die Wartungsdeckel ab und öffnen Sie die zweite Reinigungsöffnung des Wärmetauschers.
 - b) Reinigen Sie den Wärmetauscher mit einer Rohrbürste und saugen Sie den gelösten Ruß mit einem geeigneten Staubsauger ab.
 - c) Montieren Sie alle Schutzabdeckungen wie werkseitig vorgesehen.
- ⇒ Sie haben den Wärmetauscher gereinigt.

Inspektion des elektrischen Systems

⚠ GEFÄHR

Die Berührung spannungsführender Teile kann zum Tod führen

In Folge unsachgemäßer oder unzureichender Inspektion und Wartung können im Betrieb Gerätekomponten aufgrund eines Defekts spannungsführend werden.

- a) Die Inspektion des elektrischen Systems nur durch eine Elektrofachkraft vornehmen lassen.
- b) Nach Abschluss der Arbeiten alle Sicherheitseinrichtungen wie vorgesehen montieren und prüfen.

- a) Prüfen Sie alle elektrischen Komponenten des Gerätes auf äußerlich sichtbare Beschädigungen, lockere Kontakte und Verunreinigungen. Entfernen Sie dazu die Schutzabdeckung, um auch die interne Verdrahtung inspizieren zu können. Beseitigen Sie äußerliche Verunreinigungen mit einem fusselfreien Tuch und ersetzen Sie defekte oder beschädigte Bauteile.

- b) Bei gewerblichem Einsatz in Deutschland:
 Führen Sie jährlich eine DGUVV3-Prüfung gemäß Vorgaben der Berufsgenossenschaft durch und führen Sie darüber Protokoll.
 ⇒ Die Inspektion des elektrischen Systems des Gerätes ist abgeschlossen.

8.2 Brennerwartung

HINWEIS

Beachten Sie zusätzlich alle Hinweise zu Wartungsintervallen und zur Handhabung der Brennerbauteile in der mitgeltenden Betriebsanleitung des Brenner-Herstellers.

Die Brennerwartung muss regelmäßig durchgeführt werden (Hinweise in der Wartungstabelle und in der Betriebsanleitung des Brenner-Herstellers beachten) und umfasst folgende Arbeiten:

- Ölfilter austauschen
- Öldüse austauschen
- Brennerkopf einstellen
- Verbrennungsluft einstellen
- Pumpendruck einstellen
- Abgasanalyse durchführen

Für alle Arbeiten der Brennerwartung gilt **vor Arbeitsbeginn**:

- a) Lassen Sie das Gerät vor Beginn der Arbeiten ausreichend abkühlen und ziehen Sie dann den Netzstecker.
- b) Trennen Sie den Brenner vom Brennerraum.

8.2.1 Ölfilter tauschen

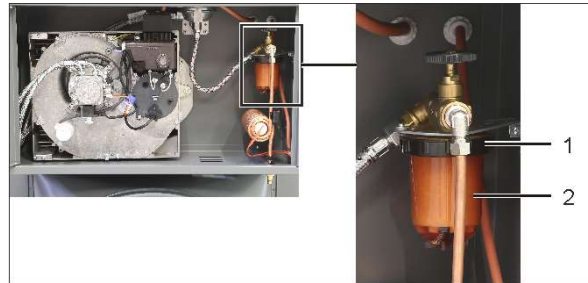


Abb. 10: Austausch Ölfilter

1	Überwurfmutter	2	Filtertasse mit Filtereinsatz
---	----------------	---	-------------------------------

Der Ölfilter muss regelmäßig geprüft und bei Bedarf ersetzt werden. Gehen Sie wie folgt vor:

- ✓ Ein saugfähiges Tuch zum Auffangen des aus dem Filter austretenden Heizöls liegt neben dem Arbeitsbereich bereit.
 - a) Lösen Sie die Überwurfmutter.
 - b) Halten Sie das Tuch unter die Filtereinheit und ziehen Sie die Filtertasse nach unten ab. Achten Sie darauf, dass das austretende Öl aufgefangen wird.
 - c) Entfernen Sie Ölreste und Schmutz aus dem Inneren des Brennerkastens.
 - d) Nehmen Sie den alten Filtereinsatz heraus und setzen Sie einen neuen Filter ein.
 - e) Befestigen Sie die Filtertasse und die Überwurfmutter.
 - f) Entsorgen Sie den alten Filtereinsatz und Ölreste fachgerecht.
- ⇒ Sie haben den Ölfilter ausgetauscht.

8.2.2 Öldüse tauschen

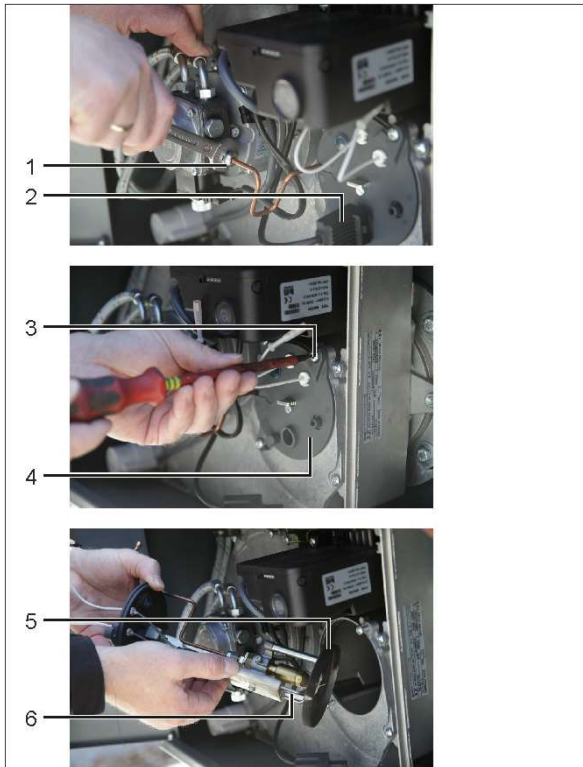


Abb. 11: Austausch Öldüse

1	Ölleitung	2	Fotozelle
3	Befestigungs- schraube Düsen- stock	4	Düsenstock
5	Düsenstock (de- montiert)	6	Öldüse

Ist die Öldüse verstopft oder verschlissen, kann sie wie folgt ausgetauscht werden:

- a) Lösen Sie die Ölleitung und die Zündleitung.
- b) Demontieren Sie den Düsenstock.
- c) Ersetzen Sie die Öldüse.
- d) Montieren Sie alle zuvor demontierten oder gelösten Komponenten wieder wie werkseitig vorgesehen.
- e) Prüfen Sie, ob die Ölleitungen dicht sind.
⇒ Sie haben die Öldüse ausgetauscht.

8.2.3 Brenner einstellen

! HINWEIS

Beachten Sie die mitgeltende Betriebsanleitung des Brennerherstellers, sowie alle Angaben zum Brenner aus der Tabelle Störungen während des Betriebs [► 25].

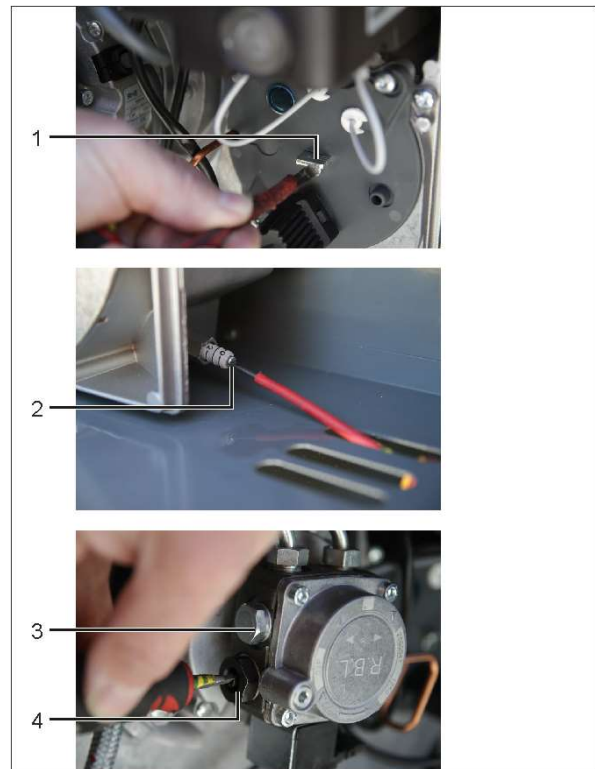


Abb. 12: Brenneinstellungen

1	Einstellschraube Brennerkopf	2	Einstellschraube Verbrennungsluft
3	Anschluss für Druck-Manometer	4	Einstellschraube Pumpendruck

Brennerkopf einstellen

Überprüfen Sie regelmäßig die Brennerkopfeinstellung. Bei Bedarf kann der Brennerkopf über die Einstellschraube nachjustiert werden.

Verbrennungsluft einstellen

- a) Lösen Sie die Kontermutter an der Einstellschraube der Verbrennungsluft.

- b) Stellen Sie von unten mit einem Schraubendreher die Verbrennungsluft an der Einstellschraube ein.
- c) Führen Sie eine **Abgasanalyse** [▶ 34] durch.
⇒ Sie haben die Verbrennungsluft eingestellt.

Pumpendruck einstellen

- a) Schrauben Sie den Druck-Manometer (Artikel-Nr. 4000005) an den Anschluss an.
- b) Stellen Sie mit Hilfe eines Schraubendrehers den Druck an der Einstellschraube für den Pumpendruck ein.
HINWEIS! Mit einer Rechtsdrehung steigt der Druck, mit einer Linksdrehung sinkt der Druck.
- c) Führen Sie eine **Abgasanalyse** [▶ 34] durch.
⇒ Sie haben den Pumpendruck eingestellt.

Sehen Sie dazu auch

📄 Instandhaltungsplan [▶ 35]

8.2.4 Abgasanalyse

- a) Bohren Sie in Höhe von 400 mm ein Loch mit dem Durchmesser von 8 mm in die Abgasführung.

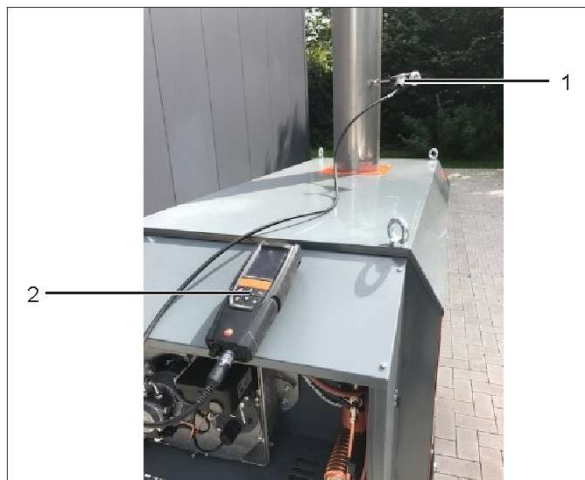


Abb. 13: Installiertes Gerät für Abgasanalyse

1	Anschlussstelle in der Abgasführung	2	Messgerät für Abgasanalyse
---	-------------------------------------	---	----------------------------

- b) Schließen Sie das Messgerät für die Abgasanalyse (Artikel-Nr. 4000040) an das Gerät an.
- c) Wählen Sie das Programm für die Abgasanalyse am Gerät und schalten Sie das Messgerät ein.
- d) Starten Sie das Gerät.
⇒ Der Brenner startet.
- e) Warten Sie die Kalibrierungsphase des Brenners (Dauer: 5 Minuten) ab.
- f) Stecken Sie die Mess-Sonde durch die Bohrung in das Abgasrohr.
- g) Starten Sie die Messung am Messgerät.
⇒ Die Werte werden am Messgerät ausgegeben und können abgelesen werden.
- h) Überprüfen Sie anhand nachstehender Tabelle, ob die Abgaswerte innerhalb der Grenzwerte liegen.
- i) Stellen Sie bei Bedarf den Brenner ein.
- j) Führen Sie mit Hilfe der Rußpumpe (Artikel-Nr. 4000000) eine Rußmessung durch.
⇒ Sie haben die Abgasanalyse beendet.

! HINWEIS

Die Werte der Abgasanalyse sollten bei Heizöl EL -12,5 % CO² und -4 % Restsauerstoff betragen.

! HINWEIS

Werden die angegebenen Abgaswerte nicht erreicht, müssen die Brennereinstellungen nachjustiert werden.

Abgasgrenzwerte

Für Deutschland: Geregelt im BImSchG, Stand 26.01.2010 § 1 und § 8.

Nennwärmeleistung in kW	Rußzahl	Max. Abgasverluste in %
>4 <25	1	11
>25 <50	1	10
>50	1	9

Tab. 6: Zulässige Abgasgrenzwerte in Deutschland

Ausnahme: Die Messung muss 3 Monate nach der ersten Inbetriebnahme erfolgen.

Für Österreich: Geregelt in den regionalen Bestimmungen der LHKG 2008.

Nennwärmeleistung in kW	Rußzahl	Max. Abgasverluste in %
>4	1	22
>4 <10	1	19
>10	1	16

Tab. 7: Zulässige Abgasgrenzwerte in Österreich

Nennwärmeleistung in kW	Rußzahl	CO-Gehalt	NO _x -Gehalt
>350	1	max. 20 mg/MJ	70 mg/MJ (max. 252,80 mg/kWh)

Tab. 8: Zulässige Abgasgrenzwerte in Österreich (Burgenland), nach Nennwärmeleistung

Ausnahmen:

- Der NO_x-Grenzwert gilt nur für Holzfeuerungen (35 mg/MJ).
- Der NO_x-Grenzwert darf für Durchlauferhitzer (Durchlaufwasserheizer), Vorratswasserheizer und Einzelöfen um höchstens 100 % überschritten werden.

8.3 Instandhaltungsplan

Komponente	Was ist zu tun*	Beschreibung der Arbeiten	Ausführender**
Gesamte Maschine	S	Auf äußere Beschädigungen und Leckagen prüfen	KB
* S = Sichtkontrolle, Pr = Prüfen, A = Austauschen, R = Reinigen			
**KB = Kunde Bediener, KF = Kunde Fachkraft, H = Hersteller			

Tab. 9: Täglicher Instandhaltungsplan

Komponente	Was ist zu tun*	Beschreibung der Arbeiten	Ausführender**
Ölfilter	A	Filter erneuern, siehe Betriebsanleitung Brenner	KF
Öldüse	A	Düse erneuern, siehe Betriebsanleitung Brenner	KF
Brenner	R	Innenteile gründlich reinigen, siehe Betriebsanleitung Brenner	KF
* S = Sichtkontrolle, Pr = Prüfen, A = Austauschen, R = Reinigen			
**KB = Kunde Bediener, KF = Kunde Fachkraft, H = Hersteller			

Tab. 10: Jährlicher Instandhaltungsplan

Komponente	Was ist zu tun*	Beschreibung der Arbeiten	Ausführender**
Brennkammer	R	Brennkammer reinigen und alle Dichtungen ersetzen,	KF

Komponente	Was ist zu tun*	Beschreibung der Arbeiten	Ausführender**
		siehe Betriebsanleitung Brenner	

Tab. 11: Alle 2 Jahre

! HINWEIS

Abgaswerte prüfen

Alle Instandhaltungsarbeiten müssen durch eine Abgasanalyse geprüft und abgeschlossen werden. Diese Arbeiten dürfen nur von einer dafür ausgebildeten Fachkraft vorgenommen werden.

8.4 Verschleiß- und Ersatzteile

Ersatzteile müssen den von HEYLO festgelegten technischen Anforderungen entsprechen. HEYLO-Originalersatzteile unterliegen strengen Auflagen und erfüllen diese Anforderungen.

Für Schäden, die durch den Einsatz von Ersatzteilen anderer Hersteller entstehen, übernimmt HEYLO keine Gewährleistung.

Anfragen und Bestellungen von Verschleiß- und Ersatzteilen richten Sie mit nachfolgenden Angaben an Ihren Fachhändler oder direkt an HEYLO:

- Gerätetyp,
- Seriennummer,
- Baujahr,
- Teilbezeichnung,
- Menge,
- Versandform.

Sehen Sie dazu auch

Kontakt zur DANThERM GmbH [▶ 6]

8.5 Kundendienst durch den Hersteller

HEYLO empfiehlt den Abschluss eines Wartungsvertrags mit dem HEYLO-Service-Partner.

Sehen Sie dazu auch

Kontakt zur DANThERM GmbH [▶ 6]

9 Reparatur

In dem folgenden Abschnitt wird beschrieben, von wem und wie das Gerät repariert werden kann.

! HINWEIS

Während der Gewährleistungsfrist des Gerätes dürfen Reparaturen ausschließlich durch vom Hersteller autorisiertes Personal durchgeführt werden.

Reparaturen durch den Betreiber

Nach Ablauf der gesetzlichen Gewährleistung dürfen Reparaturen durch den Betreiber, bei entsprechender Fachkunde, durchgeführt werden. DANThERM übernimmt für diese Reparaturen keine Gewährleistung.

Bei Fragen zu Reparaturen, wenden Sie sich an den DANThERM-Service oder an Ihren Fachhändler.

Sehen Sie dazu auch

Kontakt zur DANThERM GmbH [▶ 6]

10 Außerbetriebnahme, Lagerung und Entsorgung

Bei der Außerbetriebnahme, Lagerung und Entsorgung des Geräts gelten folgende Grundsätze:

Diese Arbeiten dürfen nur von dafür geschulten und autorisierten Fachkräften durchgeführt werden.

⚠ GEFÄHR

Lebensgefahr durch Stromschlag

Die Berührung spannungsführender Teile kann zum Tod führen.

- a) Schalten Sie das Gerät aus und ziehen Sie den Netzstecker.

10.1 Außerbetriebnahme

Vorübergehende Außerbetriebnahme

- a) Schalten Sie das Gerät am Geräteschalter aus und ziehen Sie den Netzstecker.
 - b) Reinigen Sie das Gerät (siehe **Reinigung und Instandhaltung** [▶ 29]).
- ⇒ Das Gerät ist vorübergehend außer Betrieb genommen.

Endgültige Außerbetriebnahme

- ✓ Führen Sie alle Schritte zur vorübergehenden Außerbetriebnahme durch.
 - a) Trennen Sie alle zu- und abführenden Leitungen (Abfluss, Spannungsversorgung).
- ⇒ Sie haben das Gerät endgültig außer Betrieb genommen.

Sehen Sie dazu auch

📖 Kontakt zur DAN THERM GmbH [▶ 6]

10.2 Gerät lagern

Lagern Sie das Gerät trocken.

Bevor Sie das Gerät einlagern, starten Sie den Heizbetrieb kurz mit Winterdiesel, um die Leitungen mit frostfestem Öl zu füllen.

Sehen Sie dazu auch

📖 Technische Daten [▶ 37]

📖 Betriebsbedingungen [▶ 9]

10.3 Entsorgung

Das Gerät ist im Wesentlichen aus wiederverwendbaren Materialien hergestellt. Es stellt bei sachgemäßem Umgang keine Gefahr für Bediener und Umwelt dar. Der Betrieb des Gerätes führt aber möglicherweise zur Entstehung von Abfällen und Abwasser, die gesundheitsschädliche und / oder umweltgefährdende Stoffe enthalten (Luftfilter, Kondensat). Diese Materialien müssen den Vorschriften entsprechend sachgerecht entsorgt werden.

Führen Sie einzelne Komponenten des Gerätes (z. B. Pumpen, Metallteile, etc.) einem qualifizierten Entsorgungs- und Verwertungsbetrieb zu. Beauftragen Sie einen qualifizierten Fachbetrieb mit der Entsorgung und dem Recycling des Gerätes.

Sehen Sie dazu auch

📖 Kontakt zur DAN THERM GmbH [▶ 6]

11 Technische Daten

Typ:	K 120	K 120 R	K 160	K 160 R
Artikel-Nr.	1101635	1101636	1101637	1101638
Nennwärmebelastung [kW]	120	120	156	161
Nennheizleistung [kW]	110	110	146	151
Warmluftvolumenstrom bei Δt [m³/h]	9420	10567	11156	12767
Temperaturerhöhung Δt [K]	42	47	40	45
Max.verfügbare statische Pressung [Pa]	300	550	290	680

Typ:	K 120	K 120 R	K 160	K 160 R
Verfügbare Pressung bei 50 % Luftleistung	170	250	150	450
Empf. Schlauchlängen à 7,6 m	3	5	3	9
Lautstärke in 5 m Entfernung [dB(A)]	63	63	66	61
Stromanschluss [V/Hz]	230/50	400/50	230/50	400/50
Stromaufnahme [A]	7,4	5,7	10,4	6,8
Leistungsaufnahme [kW]	1,65	3,08	2,25	4,8
Schutzart [IP]	44	44	44	44
Brennstoffverbrauch [kg/h] Heizöl EL	10,1	10,1	13,1	13,9
Abgasverlust [%]	9	9	9	9
erforderlicher Schornsteinzug [Pa]	0	0	0	0
Abgasmassenstrom max. [kg/s]	0,054	0,09	0,099	0,099
Geräteabmessungen:				
Länge [mm]	1900	2101	2075	2326
Breite [mm]	880	880	880	880
Höhe [mm]	1400	1400	1400	1400
Gewicht mit Brenner (kg)	290	320	330	350
Ø Abgasrohr [mm]	200	200	200	200

Typ:	K 120	K 120 R	K 160	K 160 R
Ø Ausblasstutzen [mm]	550	550	550	550
Ventilatorthermostat TR [° C] (HEYtronic-Steuerung)	85	85	85	85
Temperaturwächter TW [° C] (HEYtronic-Steuerung)	40	40	40	40
Sicherheitstemperaturbegrenzer STB [° C]	100° (fest)	100° (fest)	100° (fest)	100° (fest)

! HINWEIS

Die Technischen Daten können im Zuge der Weiterentwicklung ohne Vorankündigung geändert werden. Bei einigen Werten handelt es sich um Ca.-Werte.

12 Ergänzende Unterlagen

12.1 Liste der Verschleiß- und Ersatzteile

Ersatzteilliste für K 120 (R) und K 160 (R)

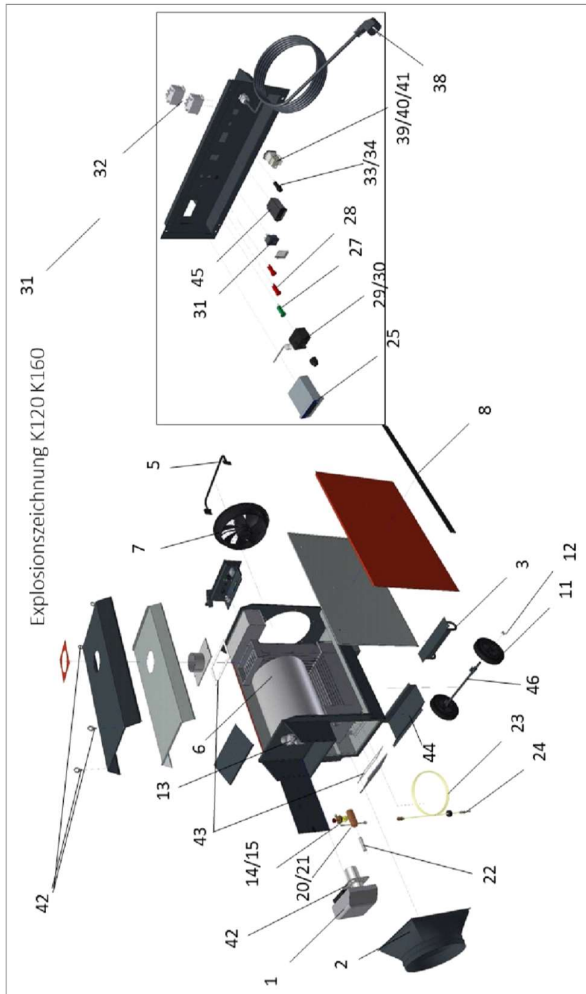


Abb. 14: Ersatzteilzeichnung K 120/K 160

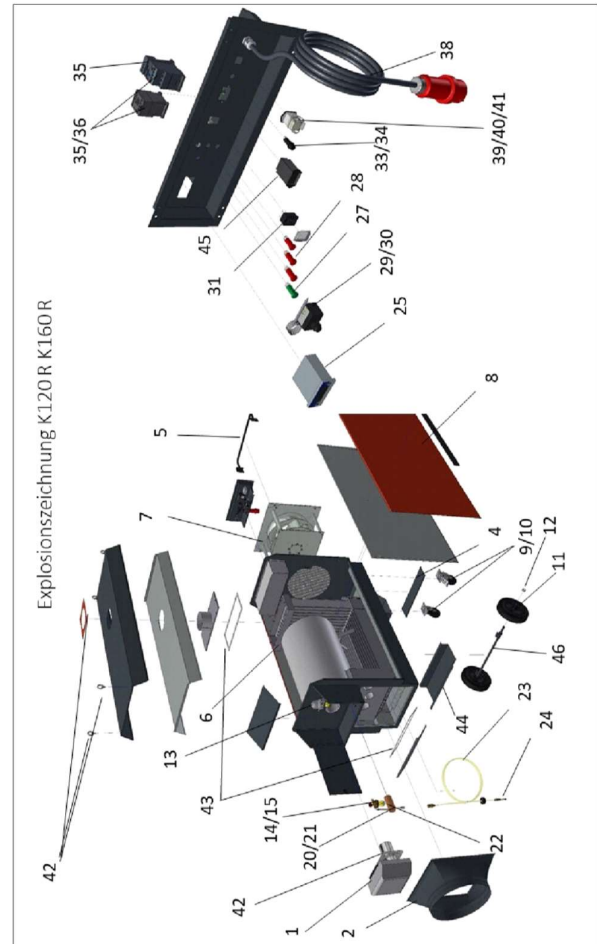


Abb. 15: Ersatzteilzeichnung K 120R/K 160R

Nr.	Art.Nr.	1*	2*	3*	4*	Beschreibung
1	1230180	●	●	●	●	Brenner RG3 H
2	1400100	●	●	●	●	Ausblasstutzen
3	1400101	●		●		Fuß komplett
4	1261209		●		●	Verstärkung Lenkrollen
5	1400103	●	●	●	●	Fahrbügel komplett
6	1400140	●	●			Wärmetauscher komplett (120KW)
6	1400104			●	●	Wärmetauscher komplett (160KW)
7	1400105	●				Ventilator FN-056-4EL

Nr.	Art.Nr.	1*	2*	3*	4*	Beschreibung
7	1400106			●		Ventilator FN-063-4ED
7	1400107		●			Radialventilator GR050
7	1400108				●	Radialventilator GR056N
8	1400109	●				Kunststoffleiste 1400 mm lg.
8	1400110		●	●		Kunststoffleiste 1580 mm lg.
8	1400111				●	Kunststoffleiste 1830 mm lg.
9	1261207		●		●	Lenkrolle mit Stop
10	1261208		●		●	Lenkrolle ohne Stop
11	1400112	●	●	●	●	Rad VPP 355/25G
12	1400113	●	●	●	●	Stellring 25mm
13	1400114	●	●	●	●	Heizöl-Entlüfter Toc-Uno-A
14	1400115	●	●	●	●	Heizölfilter Einst-rang 3/8"
15	1630644	●	●	●	●	Ölfiltreinsatz für Einstrangölfilter
16	1400116	●	●	●	●	Türschloss
17	1400117	●	●	●	●	Kranösen M12
18	1630854	●	●	●	●	Ölanschlußnippel (Gerät)
19	1630853	●	●	●	●	Ölanschlußkupp-lung (Fassarmatur)
20	1400118	●	●	●	●	Temperaturregler TK24NF
21	1400119	●	●	●	●	Spirale für Ölvor-wärmung

Nr.	Art.Nr.	1*	2*	3*	4*	Beschreibung
22	1400120	●	●	●	●	Heizpatrone
23	1262200	●	●	●	●	Faßarmatur 3mtr. Einstrang
24	1400141	●	●	●	●	Fussventil für Fassarmatur
25	1240103-1	●	●	●	●	Digitalthermostat Heytronic
26	1240103-4	●	●	●	●	Widerstandsfühler PT100
27	1400121	●	●	●	●	Signalleuchte Grün
28	1400122	●	●	●	●	Signalleuchte Rot
29	1400123	●	●	●	●	Sicherheitstempe-raturbegrenzer (STB)
30	1660150	●	●	●	●	Kappe für STB
31	1660980	●	●	●	●	Wippschalter 1-0-2
32	1400124	●		●		Relais
33	1400125	●	●	●	●	Sicherungshalter
34	1400126	●	●	●	●	Steuer-Sicherung 6,3A träge
35	1400127		●		●	Anschlussträger 3RU2916
36	1400128		●			Schütz 3RT2015-1AP01
36	1740138				●	Schütz 3RT2016-1AP01
37	1400129		●		●	Überstromrelais 4,5/6,3A
38	1400130		●		●	Zuleitung 5x1,5x5000lg.
38	1400131	●		●		Zuleitung 3x1,5x5000lg.
39	1400132	●	●	●	●	Anbaugehäuse für

Nr.	Art.Nr.	1*	2*	3*	4*	Beschreibung
						RT
40	1400133	●	●	●	●	Buchseneinsatz für RT
41	1400134	●	●	●	●	Kappe für Raumthermostat (RT)
42	1400135	●	●	●	●	Dichtung Brennerflansch
43	1400136	●	●	●	●	Dichtung Reinigungsdeckel (15 m Rolle)
44	1400137	●	●	●	●	Stapellaschen (light)
45	1440028	●	●	●	●	Betriebsstundenzähler
46	1400138	●	●	●	●	Achse
47	1400139	●	●	●	●	Tür Schaltkasten

*1: K 120; 2: K 120 R; 3: K 160; 4: K 160 R

Ersatzteilliste Ölburner RG3 H (für K 120 / K 160)

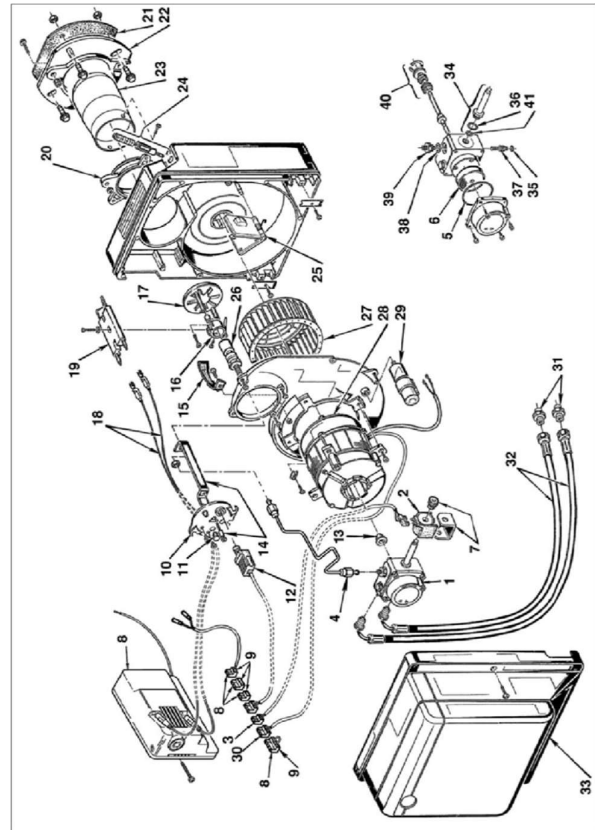


Abb. 16: Ersatzteilzeichnung Ölburner

Nr.	HEYLO Art.Nr.	Beschreibung
1	1630549	R.B.L Pumpe
2	1400612	Magnetventil-Spule
3	1655523	Anschlusskabel Magnetventil
4	1655043	Druckrohr
5	1560212	O-Ring-Dichtung
6	1630654	Filtereinsatz Ölpumpe
7	1400657	Haltebügel mit Schraube
8	1420016	Steuergerät M0550
9	1655619	Verbindungssystem
10	1630431	Düsenstock-Flansch
11	1655003	Verschlussstopfen

Nr.	HEYLO Art.Nr.	Beschreibung
12	1420124	Fotowiderstand
13	1650517	Pumpenkupplung
14	1630403	Düsenstockhalterung
15	1655006	Luftleitblech
16	1630420	Stauscheibenhalterung
17	1630422	Stauscheibe
18	1630422	Kabel Zündelektroden
19	1630340	Elektrodenblock
20	1630428	Brennerflansch
21	1655009	Kesselflansch-Dichtung
22	1655010	Kesselflansch
23	1655008	Flammrohr
24	1655519	Luftregulierung
25	1655518	Luftklappe
26	1630421	Düsenstock
27	1651748	Gebälserad
28	1400202	Motor
29	1400325	Kondensator 6,3µF
30	1655564	Steckdose für Motor
31	1655019	Anschlussnippel
32	1630424	Ölschlauch
34	1655576	Magnetventil Körper
35	1655020	O-Ring-Dichtung
36	1655562	O-Ring-Dichtung
37	1262353	Druckregulierschraube
38	1655560	O-Ring-Dichtung
39	1655563	Dichtung Anschlussnippel
40	1560213	Dichtungseinsatz Antriebswelle

Nr.	HEYLO Art.Nr.	Beschreibung
41	1560214	O-Ring-Dichtung
42	1630252	Öldüse K120 + K120 R 2,5Gph 60° B
42	1630005	Öldüse K160 + K160 R 3,25Gph 60° B

12.2 Zubehör

Art.Nr.	Description
1700502	Abgasrohr 1 m
1700523	Regenhaube 200 mm
1261200	Umluftstutzen K 120, K 120R, K 160R
1261205	Umluftstutzen K 160
1250071	Warmluftschlauch Typ A 550 mm
1250084	Warmluftschlauch Typ B 550 mm
1250052	Warmluftschlauch Typ C 550 mm (mit Transportbeutel)
1200008	Adapter von 1x550 auf 3x305
1240100	Feuchtraumthermostat (analog) mit 10 m Kabel
1240103	Feuchtraumthermostat (digital) (Kabel 1900006 mitbestellen!)
1900006	10 m Kabel für Feuchtraumthermostat (digital)
1261206	Radsatz für K 120 und K 160
1261202	Schwere Containerkonsole
1261203	Stapelkonsole zum Stapeln von Geräten im Lager
1261204	Konsole zum Montieren von Schornstein und Zubehör auf dem Gerät

Art.Nr.	Description
1200130	Tankheizung
4000026	Werkzeugsatz für Reparatur K-Geräte
4000040	Abgasanalysemessgerät für Brennerwartung

! HINWEIS

Heylo Kundenservice

Sollte Ihnen unklar sein, welches Zubehör sich für Ihr Gerät eignet, kontaktieren Sie Ihren Vertrags-händler oder den Heylo Kundenservice.

12.3 Konformitätserklärung

EG-Konformitätserklärung IIA Gemäß der EG-Richtlinie für Ma- schinen 2006/42/EG



Für Gerätebaureihe: Ölheizter
Typ: K120, K160,
K120-R, K160-R

Dantherm GmbH, Oststrasse 148, 22844 Nor-derstedt, erklärt, dass die genannten Maschinen in ihrer Konzeption und Bauart sowie in der von uns bereitgestellten Ausführung den grundlegen- den Sicherheits- und Gesundheitsanforderungen nach Anhang I der EG-Richtlinie 2006/42/EG ent- sprechen.

Zutreffende EG-Richtlinien:

Maschinenrichtlinie	2006/42/EG
EMV – Richtlinie	2014/30/EU
ERP – Richtlinie	2009/125/EG
RoHS	2011/65/EU

Bei mit uns nicht abgestimmten Veränderungen der Maschinen verliert diese Erklärung ihre Gültig- keit.

Angewandte Normen:

DIN EN IEC 55014-1:2022-12
DIN EN IEC 55014-2:2022-10
DIN EN 60335-1: 2020-08

DIN EN 60335-2-102:2017-04

DIN EN 13842:2004-10

DIN EN 61000-3-2:2020-05

DIN EN 62233:2008-11

**Name und Unterschrift des Bevollmächtigten
der technischen Unterlagen:**

Norderstedt,

24.08.2023



Manfred Föhlisch
- Geschäftsführer -

12.4 Schaltplan

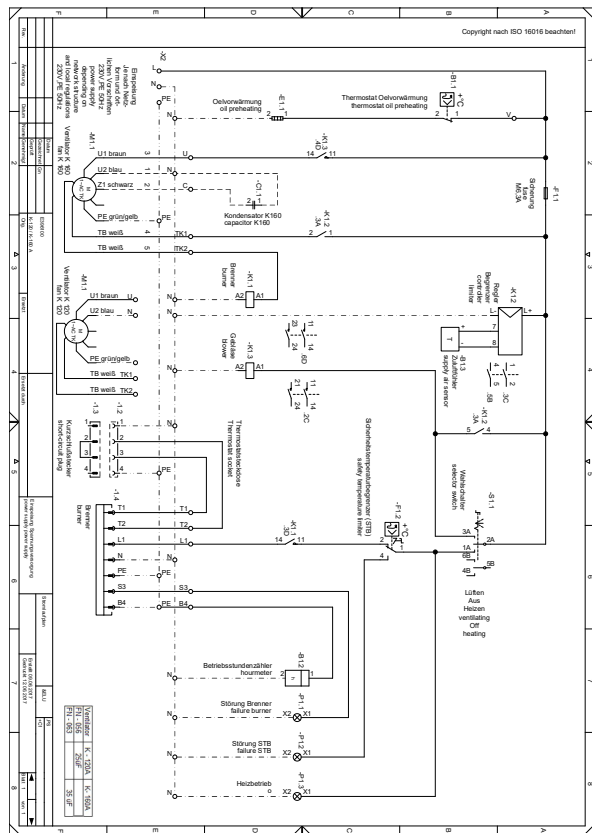


Table of contents

- 13 About this operating manual ----- 46**
 - 13.1 The purpose of this manual. ----- 46
 - 13.2 Keep the manual safe and at hand at all times----- 46
 - 13.3 Symbols and definitions used ----- 46
 - 13.4 Warranty----- 47
 - 13.5 Contacting DANOTHERM GmbH ----- 48
- 14 Safety----- 48**
 - 14.1 Information on electrical equipment ----- 49
 - 14.2 Notes on fire protection ----- 50
 - 14.3 Requirements for heating oil supply ----- 50
 - 14.4 Notes on environmental protection ----- 51
 - 14.5 Operating conditions ----- 51
 - 14.6 Personal protective equipment ----- 52
 - 14.7 Residual hazards----- 53
- 15 Product description ----- 53**
 - 15.1 Identification of the machine----- 53
 - 15.2 General description----- 53
 - 15.2.1 Intended use ----- 55
 - 15.2.2 Improper use----- 55
 - 15.2.3 Foreseeable misuses ----- 55
 - 15.3 Device components----- 55
 - 15.3.1 Burners ----- 55
 - 15.3.2 Fan ----- 56
 - 15.3.3 Controls ----- 56
 - 15.3.4 Safety devices ----- 56
 - 15.4 Operating and display elements----- 57
- 16 Transport and installation ----- 58**
 - 16.1 Transport by forklift truck ----- 59
 - 16.2 Transport by crane----- 60
 - 16.3 Assembly and connection----- 60
- 17 Commissioning ----- 62**
- 18 Operation ----- 63**
 - 18.1 The sequences for switching on and off-- 63
 - 18.2 Operating modes ----- 64

- 18.3 Operating the external ambient temperature regulator ----- 64
- 19 Malfunctions ----- 65**
 - 19.1 Restarting after an unscheduled downtime ----- 65
 - 19.2 Malfunctions during operation----- 66
- 20 Cleaning and maintenance----- 70**
 - 20.1 Cleaning the device ----- 71
 - 20.2 Burner maintenance----- 72
 - 20.2.1 Replacing oil filter ----- 73
 - 20.2.2 Replacing oil nozzle----- 73
 - 20.2.3 Setting the burner----- 74
 - 20.2.4 Exhaust gas analysis ----- 74
 - 20.3 Maintenance schedule----- 76
 - 20.4 Wear and spare parts ----- 76
 - 20.5 Customer service by the manufacturer --- 76
- 21 Repairs ----- 77**
- 22 Decommissioning, storage and disposal --- 77**
 - 22.1 Decommissioning ----- 77
 - 22.2 Storing the device----- 77
 - 22.3 Disposal ----- 77
- 23 Technical details ----- 78**
- 24 Supplementary documents ----- 79**
 - 24.1 List of wear and spare parts----- 79
 - 24.2 Accessories----- 83
 - 24.3 Declaration of conformity----- 83
 - 24.4 Circuit diagram----- 84

13 About this operating manual

This operating manual (hereinafter referred to as the manual) enables the operating company to work safely with the oil-heated hot air heater (hereinafter referred to as the device) of type K 120, K 120 R, K 160 and K 160 R. It describes the device manufactured by Dantherm GmbH (hereinafter referred to as HEYLO).

- Please read the manual carefully.
- Follow all the safety instructions.

NOTICE

Sample illustrations

The four different oil heaters differ only in the details mentioned above. For illustration purposes, illustrations of the K 120 device type are used as examples in this manual. Differences between the devices will be pointed out separately if necessary.

13.1 The purpose of this manual.

The manual serves the company operating the device and all the staff who use it as a guide and reference book on the operation and technical aspects of the device.

The technical data on settings, maintenance and the electrical features have been prepared for specialists who are specially authorized for these areas of responsibility. Unauthorized persons may not carry out the work specified here.

An oil burner tested according to DIN EN 267 is installed. This operating manual for the device is always supplemented by the burner manufacturer's operating manual for the burner.

13.2 Keep the manual safe and at hand at all times

The manual must always be kept where the machine is located. The company operating the device must make the instructions available to the technical staff and all the operators of the device throughout the service life of the device.

13.3 Symbols and definitions used

This section explains the symbols used in this manual.

Instructions

The safety instructions in this manual contain the following elements:

DANGER

Warning indicating an immediate danger for people

This safety instruction warns of an **immediate** dangerous situation which can lead to serious injury or death.

WARNING

Warning indicating a potential danger for people.

This safety instruction warns of a potentially hazardous situation which, if not avoided, could result in death or serious injury.

CAUTION

Warning indicating a potential danger for people.

This safety instruction warns of a potentially hazardous situation which, if not avoided, could result in minor to moderate injury.

 **Attention**

Warning of possible damage to property.

This safety instruction warns of damage to machinery.

A safety instruction consists of (in addition to the symbol and the signal word):

- Signal word
- Type and source of hazard
- Effects
- Escape (= measures to escape from the danger)

Example


 **DANGER**

Electric shock due to high voltage (type and source of danger)

Death from electric shock! (*effects*)

- a) Wait four minutes before starting work on the motor connections! (*measures*)

Important or helpful instructions, information and tips have the following structure:


 **NOTICE**

Information

User tips and useful information that help you to make optimal use of the device's functions are listed below this symbol.

Mandatory symbols

The manual uses the following mandatory symbols.

Symbol	Meaning
	General instruction This symbol indicates instructions and may signal prohibitions.

Tab. 12: Mandatory symbols

Markings in the text

- Listings are indicated by an indent mark (–).
- Text marked in this way highlights references and hyperlinks referring to related topics, internet addresses, and other information.
- Text highlighted in **bold** indicates highlighting or subheadings.
- Menu items, tabs, buttons and Softkey buttons are set in angled brackets <...>, e.g. <Stop>.
- Sequences are enclosed in angle brackets <...>, e.g. <Login/Semi-automatic/Start>.
- Buttons or indicator lights on a keyboard or control panel are enclosed in square brackets, e.g. [Start].
- Text highlighted in this way SPS indicates a cross-reference to the glossary with an explanation of terms.

Action instructions

As a rule, action instructions have the following structure:

- ✓ Conditions that are necessary in order for the action to be carried out may also be referred to here.
- a) These are followed by operating steps
- b) Another operating step
 - ⇒ Partial result after one operating step
- c) Another operating step
 - ⇒ Overall result of an action instruction

13.4 Warranty

In general, the “General Terms and Conditions of Sale and Delivery” of DANATHERM GmbH shall apply. The prerequisite for claiming the statutory liability for material defects within the first two years (1 year for commercial use) from the date of purchase is the intended use. Wear parts (oil nozzle, oil filter) are excluded from the warranty.

13.5 Contacting Dantherm GmbH

If you have any questions about the device, please get in touch with your sales partner.

We will also gladly provide information ourselves. Please get in touch with one of our contacts listed below or visit us on the Internet, providing the following information:

- Your name and address,
- Contact person at your company,
- The data on the rating plate. Type, serial No. and year of construction.

Address: Dantherm GmbH
Oststraße 148
DE-22844 Norderstedt

Telephone: +49 (0) 40-5268790

E-mail: Info.de@danthermgroup.com

Internet: <http://www.danthermgroup.com>

Tab. 13: Registered office

14 Safety

This device has been built using state-of-the-art technology and the following recognized safety and technical regulations. Nonetheless, danger to the life and limb of the operator or third parties may arise if it is not used properly. Similarly, the device or other property and material may become damaged.

The device must only be used:

- For the purpose for which it was intended
- And when it is in a perfect technical condition.

The device must not be restarted until any fault that may impair safety has been rectified.

Any persons installing, operating, maintaining or cleaning the device must be aware of the hazards that may arise from mobile, oil burning, electrically operated heaters in environments with a high humidity, and they must have read and understood this operating manual.

Avoiding hazardous situations

The following instructions apply to anyone working on or with the device:

- The operating manual must be kept at hand, in complete and legible form, at the place where the device is used.
- The operating manual must also be handed over to any third parties who use the device temporarily.
- The device must be fully functioning and in a faultless condition. The condition of the device must be checked regularly before use.
- The device must be handled with care. Do not drop or throw the device or place it on an unstable surface from where it can fall down. Rough handling can damage the device and lead to dangerous situations or make the warranty invalid.
- Accident prevention regulations and any local by-laws must always be adhered to.

- The device must be kept away from children. Children must be denied access to the unattended device.

Information on transport and installation

During operation, the following principles apply:

- Switch off the device and pull out the plug before lifting or moving the device.
- The device must never be transported to the place of use in an unsecured condition. The general regulations on load securing must be observed.
- If the device must be lifted, it must always be lifted with the forklift truck.
- The wheels and the handlebar must always be used when the device has to be positioned on the ground.

Notes on operation

During operation, the following principles apply:

- Only a trained operator may work on the device.
- Do not modify, dismantle or take any safety devices out of operation. Safety devices must be checked at regular intervals.
- All the covering panels, covers and hoods must be installed as intended.
- Structural changes to the device are not allowed.
- The device may only be operated by personnel who have been commissioned and instructed by the company operating the device.
- The devices may only be operated unattended with a thermostatic regulation system.
- The device must not be operated if the power cable is damaged.
- Never pull on the cable, but grasp the plug and pull it out.

Maintenance and troubleshooting instructions

Eliminate with the and troubleshooting the following principles apply:

- Only suitably qualified staff may perform this work on the device.
- The mains plug must always be disconnected before opening the housing for cleaning and maintenance purposes.
- Always disconnect the device from the mains only when it has cooled down.

14.1 Information on electrical equipment

During all work on electrical equipment, the following principles apply:

- The machine is electrically operated. There is a risk of fatal injury from faulty installation of the electrical system or from a breakdown of the insulation during operation.
- Only electricians are allowed to access and work on electrical equipment. Always keep switch-boxes closed.
- The supply from the electrical mains is **not disconnected** when the main switch is switched off.
- Changes to the machine and the controller may affect safe operation. Any planned changes must be approved in writing by the manufacturer of the machine.
- After finishing any work, check that the protective equipment still function.
- The device must be earthed. Only insert the mains plug into sockets that are protected by an RC (residual current) circuit-breaker.
- If electrical components such as the motor or winding have become wet, they must be dried out completely before use.

14.2 Notes on fire protection

The device generates heat by burning fuel oil. Due to the ignition source (burner) and the high temperatures, increased precautions must be taken to reduce the risk of fire.

- Keep the air inlet and protective grille free of obstructions and dirt. A reduced air flow can lead to overheating of the components or the device. Do not use near curtains or other objects that can block the air inlet opening.
- Do not use near open fires or heat sources.
- Do not use or store in areas where combustible vapours of gasoline, solvents or thinners are present.
- Connect only suitable tanks approved for the intended use.
- Mobile fuel containers may only be installed and operated in accordance with the technical rules for the storage of liquid and solid hazardous substances in stationary containers and filling and emptying points for mobile containers (TRGS 509).
- Do not install and operate the device in an atmosphere containing oil, sulphur or salt.

14.3 Requirements for heating oil supply

The supply of the device with heating oil is the responsibility of the operating company. The following general requirements apply to the supply and handling of fuel oil:

- Oil pipes or oil storage tanks must be installed and protected against frost. If necessary, they must be insulated or, if permissible, heated in order to protect the heating oil against frost.
- The heating oil in the oil pipes must not exceed a maximum temperature of 40 ° C.
- The components used must be designed in accordance with the maximum permissible oil pressure and temperature limits.

- For different requirements for oil combustion systems, the specific local legislation and regulations must be taken into account.
- In flooded areas, oil combustion systems may only be used, installed or operated in such a way that they cannot float up or otherwise be damaged by flooding and that no heating oil can escape from the oil combustion systems.
- The possibility of damage by flotsam must be excluded.
- The oil tank must have the appropriate installation approval.

NOTICE

Reliable, above-ground oil pipes and tank installations

The safe design of above-ground oil pipes depends on the installation site and the ambient conditions there. The design of the device cannot influence the hazards arising from the environment. Additional technical or organisational measures such as the installation of oil pans, lifting valves or warning devices can ensure the operational safety of above-ground oil pipes.

Requirements for oil pipes

- According to the amended Muster-VAwS § 12, above-ground oil pipes must meet one of the following requirements:
- According to Muster-VAwS Annex to § 4 Para. 1 Section 2.3 or
- Technical or organisational measures to ensure equivalent safety, or
- Implementing a risk assessment
- Ultimately, an additional protective measure should be decided on a case-by-case basis, depending on the installation site and ambient conditions, since the technical rules on which the design of the device is based do not take

into account the various hazards at the installation site.

- Here, measures such as oil pans, lifting valves or warning devices can provide additional safety.

14.4 Notes on environmental protection

Safety conscious and forward-looking action on the part of the personnel will prevent any harmful environmental impacts.

The following principles apply for environmentally conscious action:

- Environmentally hazardous substances must not be released into the ground or the sewage system.
- Provisions for the prevention, disposal and recycling of waste must be adhered to.
- Environmentally hazardous substances should be stored in suitable containers.
- Containers containing environmentally hazardous substances must be clearly labelled as such.

14.5 Operating conditions

Under inadmissible operating conditions, the operational safety and the performance of the device may not be sufficiently ensured. Inadmissible operating conditions must therefore be avoided in all cases. When installing mobile oil-fired hot air heaters with closed combustion chamber, the respective local building, fire protection and trade association regulations must always be observed.

The following principles apply to handling the device:

- Always handle the device with care. Never drop the device, do not throw it or transport it unsecured.
- Only original spare parts or parts approved by the manufacturer may be used.

In addition, comply with the following conditions and safety instructions:

- The device must be installed in an upright and stable way.
- Only operate the device with a clean oil filter and intact oil nozzle.
- The mains voltage must correspond to the details on the rating plate.
- Extension cables must be selected according to the performance data on the rating plate, in order to prevent overload.
- The socket used must be earthed or protected with a current operated earth leakage circuit breaker when installed indoors.
- People under the influence of alcohol, drugs or medication must not operate or maintain the device.

The following principles apply to the place of installation of the device:

- The device must not be used in rooms with explosive atmospheres.
- The floors and ceilings at the place of installation must be fire retardant.
- The intake and outlet nozzles of the device must not be narrowed or covered. The safety clearances must be observed.
- There must be no overpressure or underpressure at the installation location, as this would lead to a malfunction of the burner.
- The device may only be installed outdoors. In closed rooms (e.g. in warehouses) an exhaust gas duct (chimney) must be installed.

Installation rooms

For installation of the device in closed, well-ventilated rooms with installed chimney connection:

- The minimum room size must correspond to an average heat requirement of 0.058 kW/m³ for the installation room.

- The necessary supply of fresh air to ensure proper combustion must always be guaranteed (windows, doors or other openings).

The following table shows the amount of fresh air required depending on the volume of the room and the heat output achieved.

Heating output [kW]	Volume content [m ³]	Required quantity of fresh air [m ³ /h]
25	500	50
50	1000	80
80	1400	130
110	1900	180
140	2500	220
160	2800	240

For installation of the device in closed, well-ventilated rooms without installed chimney connection:

- The minimum room size must correspond to an average heat requirement of 0.058 kW/m³ for the installation room.
- A natural air renewal of 2.5 times the room content / h is to be ensured in principle (for the removal of combustion gases and the supply of fresh air).

At least the following openings are required for this quantity of fresh air and exhaust air:

- Fresh air: 2.8 m²
- Exhaust air: 2.8 m²

The following table shows the required natural air renewal depending on the volume of the room and the heat output achieved.

Heating output [kW]	Volume content [m ³]	Natural air renewal [m ³ /h]
25	500	1250
50	1000	2500

Heating output [kW]	Volume content [m ³]	Natural air renewal [m ³ /h]
80	1400	3500
110	1900	4750
140	2500	6250
160	2800	7000

Outdoor installation of the device

The following principles apply to the outdoor installation of the device:

- Operation of the device must not cause any danger or unacceptable nuisance to persons or animals.
- In residential areas, the locally maximum permissible noise emissions must be observed.
- Unauthorised persons must not be able to manipulate the device or the supply of the device with energy or oil (fuel).
- For this, the location and the operation must be protected against access.
- Dirt, rain and snow can be sucked in by the fan. For this reason, appropriate protection should be provided where necessary.

Safety clearances

The following minimum distances apply for each installation room:

lateral to combustible parts	60 cm
lateral to fuel tank	100 cm
outlet side to combustible parts	200 cm
suction line for free air supply	60 cm
to the top	300 cm

14.6 Personal protective equipment

Personal protective equipment serves to protect staff against any hazards that could affect their safety or health at work.

The following personal protective equipment must be worn during transport and installation:

- Protective gloves to prevent the hands becoming crushed or trapped and to protect them from heat
- Safety shoes to protect against impacts or falling over

During cleaning and maintenance, the following must be worn:

- Respiratory protection against inhalation of soot particles and dust

14.7 Residual hazards

The following residual hazards cannot be eliminated completely.

- Danger that unauthorized and unqualified persons may operate the machine.
- Danger of oil leakage due to improper installation of the heating oil supply.
- There is a risk of burns on the exhaust gas duct.
- Danger of deflagration if the burner is manipulated.

Consequently, the company operating the device must ensure that only authorized and qualified persons have access to the machine and its control device.

15 Product description

The Heylo oil heater is available in four different versions. The device variants differ in the nominal heat load and the fan type:

- K 120 with 120 kW nominal heat load and axial fan,
- K 120 R with 120 kW nominal heat load and radial fan,
- K 160 with 156 kW nominal heat load and axial fan,

- K 160 R with 161 kW nominal heat load and radial fan.

The devices with axial fan each have two wheels and two skids on which the device can be parked on flat surfaces to prevent it from rolling away.

The devices with radial fan have two lockable rollers instead of the skids.

15.1 Identification of the machine

The device must be clearly identified by the type plate on the burner box.

Rating plates of the device types

The type plate bears the following information on the device:

– Model	– Year of construction
– Type number	– Serial number
– Notes on electrical connection	– Technical details
– Article number	

15.2 General description

K series devices are compact, versatile, easily transportable mobile hot air heaters for heating and drying. They worked equally well with and without chimney connection and are compact, light and robust.

Thanks to its innovative burner technology and highly efficient stainless steel heat exchanger, the device is one of the most economical of its kind.

The devices fulfil the requirements according to the legal regulations (for Germany: BImSchG, for Switzerland: LRV and for Austria: LHKG of the federal states) and can be removed by the chimney sweep if required.

The device must only be operated:

- For the purpose for which it was intended

- and by observing all instructions given in the chapter **Safety** [▶ 48].

Assembly, scope of delivery and accessories

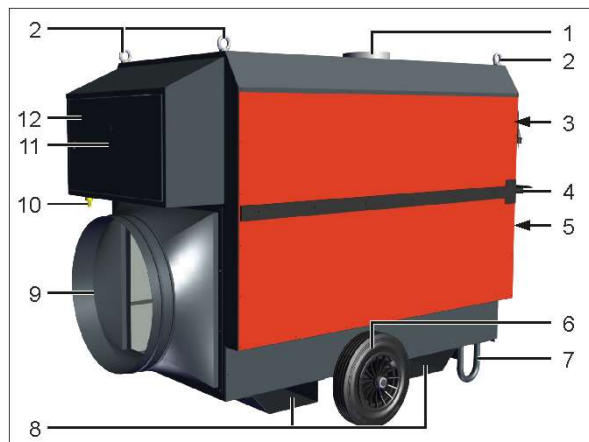


Fig. 17: K 120 Exterior view

1	Exhaust pipe nozzle	2	Transport eyebolts
3	Operating panel	4	Handlebar
5	Air inlet	6	Wheel
7	Stand or wheels (type R)	8	Transport straps for forklift trucks
9	Air outlet	10	Oil pipe connection
11	Inspection window	12	Burner box

The scope of supply includes:

- Air heater
- one strand oil pipe including foot valve and quick coupling connection
- Handlebar
- Operating manual burner
- Operating manual

The following are available as accessories:

- A console with which several devices can be stacked on top of each other. Further accessories, see **Accessories** [▶ 83].

How it functions

During operation, the heating oil is sucked in by the burner pump via the suction line from the tank

provided or from a permanently installed oil supply. The oil quantity required for the heat output is fed to the burner nozzle via the pressure line, sprayed into the combustion chamber and ignited there. The result is a flame which, together with its combustion gases, heats the combustion chamber and the heat exchanger. Excess heating oil pumped by the burner pump is returned to the burner pump.

The single-stage integrated system component burner (ISK burner) starts automatically as soon as a heat demand is present.

After a short preheating period, the temperature control switches on the warm air fan. The fan blows the cold air sucked in through the combustion chamber and the heat exchanger. This warms the air. The heated air exits on the opposite side through the blow-out nozzle.

The combustion exhaust gases are discharged via the exhaust gas duct. After switching off, the fan continues to run until the heat exchanger has cooled down.

NOTICE

Exhaust gas routing

The exhaust gas can be routed by the operator. The exhaust pipe used must be at least one metre long and protected with a rain hood. We recommend the use of HEYLO original accessories and spare parts (see **Supplementary documents** [▶ 79]).

Operation with room thermostats

When a room thermostat is connected, it indirectly controls the burner and ensures constant temperatures in the room to be heated. If the device is operated unobserved in closed rooms, a room thermostat must be used.

See also

- ▣ Intended use [▶ 55]

15.2.1 Intended use

The device is used for heating halls, rooms and tents, as well as for point heating at repair points outdoors and in closed rooms, for thawing and heating machines, devices and pipelines, for drying rooms, hay and grain and as auxiliary heating in emergencies.

The devices can also be used as stationary solutions for halls and workshops.

The device may only be used for its intended purpose.

Intended use also includes observance of the operating conditions (see **Operating conditions** [▶ 51]).

Any other use or any application transcending the specified use is considered improper use. Improper use will result in all warranty claims becoming void.

See also

▣ Technical details [▶ 78]

15.2.2 Improper use

Applications other than the intended use are prohibited. Improper use may lead to danger.

- Improper use is, for example, when unauthorised intervention is made in safety-relevant components or the specified operating conditions (e.g. fresh air limit values) are not complied with or the device is insufficiently maintained.

15.2.3 Foreseeable misuses

The following types of misuse can be envisaged:

- Operation while ignoring prescribed safety clearances
- Outdoor operation without frost and rain protection of the exhaust gas duct
- Operation in living quarters and recreation rooms

- Unattended operation without room thermostats installed
- Operation while ignoring applicable operating conditions

15.3 Device components

15.3.1 Burners

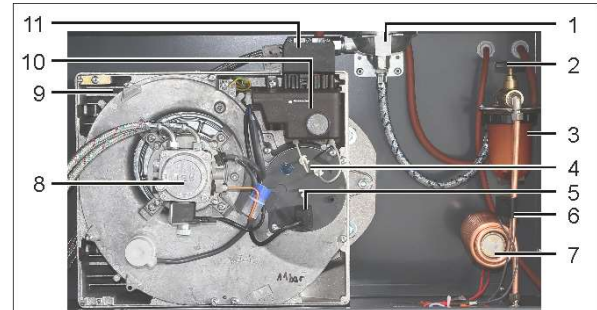


Fig. 18: Burner component

1	Heating oil deaerator	2	Oil shut-off valve
3	Oil filter	4	Nozzle holder with ignition electrode and nozzle
5	Photocell (flame monitoring)	6	Thermostat for FPS
7	Heating oil preheating FPS	8	Oil pump
9	Burners	10	Control device
11	Burner plug		

The ISK series burner is located on the exhaust side of the combustion chamber.

A HEYLO FPS (**F**low**S**ecure **P**reheating-**S**ystem) heating oil preheater is installed in the burner box.

The oil filter and the heating oil deaerator for the single line system are also located here.

For maintenance purposes, the burner can be disconnected from the combustion chamber via the burner plug.

15.3.2 Fan

Depending on the type of unit, the fan is either radial or axial. The fan sucks in the ambient air. This flows past the heat exchanger element and is delivered to the blow-out nozzle.

Devices with radial fans achieve a higher discharge pressure. Long and branched hot air hoses can therefore be connected to these devices.

For 400 V units, the correct direction of rotation of the fan must be observed when connecting the device. The device must therefore be tested by switching it on **briefly**.

NOTICE! If the direction of rotation is incorrect, the fault signal lamp of the fan lights up.

See also

▣ Assembly and connection [▶ 60]

15.3.3 Controls

The HEYtronic controller regulates the temperatures in the device.

After plugging in the mains plug, the controller displays the current blow-out temperature. In addition, the AL display flashes until the temperature at the outlet side has reached over 40 ° C. If the temperature now falls below 30 ° C after the fan has started, this process is repeated. At 40 ° C and above, only the blow-out temperature is displayed.

The controller switches off the burner as soon as the temperature at the outlet side exceeds 85 ° C. This may be the case if the connected warm air hoses are badly laid and represent a too high air resistance.

As soon as the blow-out temperature has cooled below 85 ° C again, the burner starts automatically.

The status lights indicate the control of the burner and fan.

The control elements of the HEYtronic control are without function and only for setting the switching

values.

Programming may only be changed by service technicians. If you need further information, please contact the HEYLO Service department.

15.3.4 Safety devices

Persons can be seriously injured on the device if the safety devices are not properly installed and set. Do not modify, dismantle or take any of the safety devices out of operation. All the safety devices must be freely accessible at all times.

Familiarize yourself with all the safety devices; this way personal injury and/or damage to property can be prevented or minimized.

The following illustration shows the safety devices on the device.

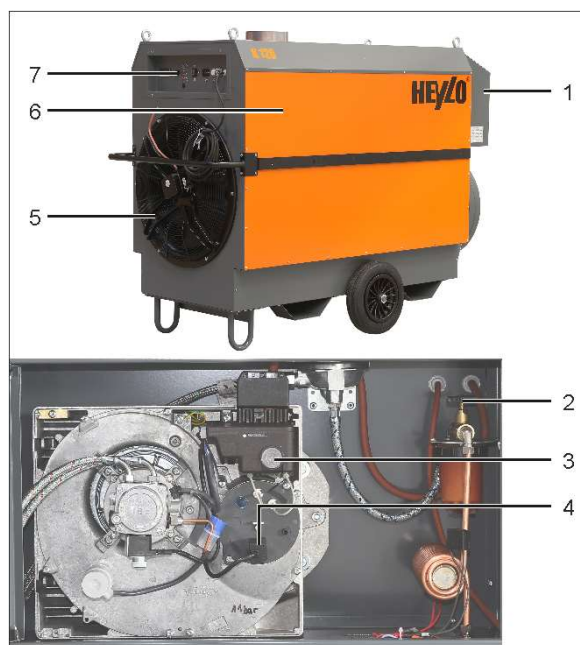


Fig. 19: Safety devices

1	Terminal box for burner	2	Oil shut-off valve
3	Burner interference suppression button	4	Photocell for flame monitoring
5	Intervention protection	6	Heat-insulated housing
7	Safety temperature		

	limiter (STL)		
--	---------------	--	--

The device has the following safety devices:

- Photocell for flame monitoring
- Shut-off valve
- Safety temperature limiter in the operating panel, for safety shut-down of the device in case of overheating

Signalling devices

Indicator lights are attached to the control panel to display the operating condition of the device:

- Green indicator lamp: Voltage is on, the device is switched on and working in heating operating mode.
- Red indicator light over temperature: Malfunction. The safety temperature limiter has tripped, the device is overheated.
- Red indicator light burner: There is a malfunction of the burner. After the malfunction has been rectified, the burner alarm is reset at the burner reset switch.
- Red indicator light fan (only for device with radial fan): There is a malfunction in the fan (wrong direction of rotation or mains connection). Switch the device off and then back on again. If the malfunction persists, shut down the device and contact the manufacturer.
- Fault signal lamp on the automatic oil combustion machine: If the fault signal lamp lights up, the burner must be suppressed. Press and hold the burner interference suppression button for 2 seconds. If the "burner" fault signal lamp on the control panel and the fault signal lamp on the oil combustion machine are extinguished, the burner will attempt to start.

WARNING! The burner must not be suppressed more than 3 times in succession. After that there is a danger of deflagration! Call a service technician.

Protective devices

Protective devices safeguard hazardous areas on the device. They have no influence on the machine's movements.

Separating protective equipment prevent or hinder direct access to the rotating or moving parts of the device. They may only be removed for set-up, maintenance or repair work and must be mounted again before restarting.

The device has the following protective equipment:

- Anti-tamper protection in front of the air openings
- Heat-insulated housing
- Protective cover on the electrical components

15.3.4.1 Emergency shut-down

In the event of a malfunction with the burner or an over temperature, the device switches off and the appropriate fault signal lamp light is lit up.

The device is not cooled with a power failure. This may cause the safety temperature limiter to trip.

Do not operate the device again until all the malfunctions and defects have been rectified.

15.4 Operating and display elements

The device is operated solely with the aid of the device switch on the control panel and with the room thermostat (optional).

NOTICE

Control panel R 120

The control panel of the R 120 device shown below can also be used as an example for devices with axial fans. The devices with axial fan do not have the fault signal lamp for a malfunction on the fan.

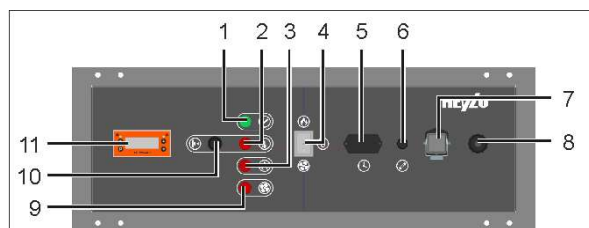


Fig. 20: Control elements

1	Heating mode operating light	2	Temperature fault signal lamp
3	Burner fault signal lamp	4	Device switch
5	Burner operating hours counter	6	Fine fuse 6.3 A
7	Room thermostat connections	8	Power cable
9	Fan position fault signal lamp (with radial fans)	10	Safety temperature limiter (STL)
11	Temperature indicator		

The device switch turns the device on and off. If the device switch is switched to position [I], the device operates in *heating mode*. If the device switch is set to position [II], the fan is switched on and the device operates in *ventilation mode*.

Fault signal lamps are fitted on the control panel and on the automatic oil combustion machine. The indicator lights indicate the device's operating status (see section **Safety devices** [► 56]).

The temperature indicator shows the current temperature of the air at the blow-out nozzle.

The display of the digital temperature indicator shows the status lights of the burner and fan components. The status lights illuminate as soon as the device component has been switched on.

The reset button on the safety temperature limiter (STL) resets the STB after a malfunction that has caused the device to overheat has been rectified.

The operating hours counter displays the burner's operating hours.

A malfunction in the burner is reset via the reset button on the burner (rear of the device).

Room thermostat

With the optional room temperature controller, the device can be operated unattended. The device then runs in continuous operation until the set room temperature is reached in heating mode.

16 Transport and installation

The device has been assembled, set up and tested at the factory. Therefore there may still be oil residues in the pipes. In random samples, longer test runs are also carried out, which you can read off from the operating hours counter. In order to rule out any life-threatening injuries and damage to materials during transport and installation, please observe the following:

- Transport and installation work may only be carried out by qualified and authorised persons.
- Lifting tackle and slings must comply with the provisions of the accident prevention regulations.
- When selecting the lifting tackle and slings, consider the weight of the components and the centre-of-gravity (see **Technical details** [► 78]).
- Transport routes must be large enough. Doorways or gates must be at least 5 cm wider and higher than the transport unit, including the means of transport itself.
- Arrange for a third person to secure the transport route.
- All work on the electrical equipment must only be performed by qualified electricians.

The best and fastest installation is guaranteed if the described installation instructions is followed. The following chapters provide an overview of the steps required to transport and install the machine.

- These installation instructions are no substitute for the necessary training of specialist personnel.

⚠ DANGER

Danger to life due to electric shock

Touching electrically live parts can be fatal.

- a) Always turn the device off at the device switch before any change of location and pull out the mains plug.
- b) Never pull the device by the mains plug and always move it using the handlebar provided.

⚠ CAUTION

Beware of obstacles on the ground

Inattention may lead to a risk of injury from tripping up.

- a) Pay special attention to any obstacles on the ground.
 - b) Avoid points where you could stumble when laying cables, hoses and piping.
 - c) Use suitable cable ducts, bridges, etc.
-
- a) Check the scope of delivery for completeness. Report transport damage or the incompleteness of the delivery to your specialist dealer immediately.
 - b) Dispose of the packaging in accordance with the valid local regulations.
 - c) If necessary, lift the device using either the lugs for the forklift truck or on the eyelets for the crane and place the device on the ground.
 - d) Pay attention to observing the Operating conditions [► 51].

16.1 Transport by forklift truck

⚠ WARNING

Danger of raised loads falling down

The sudden lowering or falling of loads that have been lifted is life-threatening.

- a) Do not remain under raised loads!
- b) Make sure that the machine is fully supported on the forks of the forklift truck during .
- c) Observe the details of the centre of gravity on the transport packaging.

Follow these instructions in order to transport the machine safely with the forklift truck .

- a) Only use forks of a suitable length.
- b) Lift the machine at the designated side.
- c) If necessary, place wooden beams under the machine for transport.
- d) Transport the machine only on horizontally aligned forks of the forklift truck.

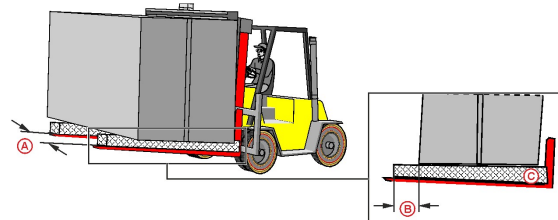


Fig. 21: Transport by forklift truck (diagram)

A	Spacing between the forks	B	Forks longer than the material being moved
C	Place wooden beams underneath		

16.2 Transport by crane

WARNING

Danger of raised loads falling down

The sudden lowering or falling of loads that have been lifted is life-threatening.

- a) Do not remain under raised loads!
- b) Pay attention to the information on the transport packaging, where the means of transport are described!

Follow these instructions to safely transport the machine/machine component with the crane .

- a) Use trusses to transport the machine without the danger of any possible warping.
- b) Only use the fixing eyelets to keep the machine/machine components in a vertical position when it is being transported by crane.
- c) Always use all transport eye bolts. Always distribute the load over all the transport eye bolts provided, never lift the device using only one transport eye bolt.
- d) Only lift the machine vertically.

16.3 Assembly and connection

WARNING

Risk of injury due to improper connection

The operation of mobile oil-heated hot air heaters can result in hazards due to oil leakage or faulty exhaust gas routing.

- a) Only qualified and trained personnel may connect the device, install the exhaust gas duct and establish the oil supply.

CAUTION

Risk of injury due to the device tipping over or rolling away.

If the device is not erected stably, it may roll or tip over.

- a) Prevent the device from rolling away or tipping over by placing it on a flat surface.
- b) Place the device on its skids or brake the lockable wheels.

CAUTION

Risk of being crushed during installation of hoses and chimney

You may injure your hands when installing the oil supply and exhaust gas duct.

- a) Wear protective gloves.

Attention

Destruction and sooting of the heat exchanger

Incorrect installation of the exhaust gas duct can lead to destruction of the heat exchanger.

- a) Install an additional condensate trap for an extended exhaust gas duct.
- b) Install the exhaust gas duct in such a way that no back pressure can occur in the exhaust gas duct at any time.

NOTICE

Use suitable extension cables

Consider the voltage drop when using extension cables. This should never exceed 3%.

! NOTICE

Fireplace testing during operation in Germany

Fireplaces that are operated for longer than 3 months after commissioning must be inspected by the chimney sweep in accordance with the BImSchV.

- a) Mount the handlebar to the device using a Phillips screwdriver and the enclosed screws.
- b) Position the device at the place of installation with the help of the handlebar.
- c) Insert the mains plug into a suitable electrical outlet equipped with an RC circuit-breaker. For 400 V devices, pay attention to the indicated direction of rotation of the fan.

Installing the exhaust gas duct

- a) **For outdoor installation**, place an original HEYLO exhaust pipe (see **Accessories** [▶ 83]) on the intended nozzle on the roof of the device.
- b) To protect against rain or snow, install a rain hood. Make sure that this does not reduce the diameter of the exhaust pipe nozzle and the exhaust pipe.
- c) **When connecting to a permanently installed chimney**, consult a chimney sweep. The minimum draft must be 0 PA.
- d) If you extend the exhaust gas duct, install an additional condensate trap in which the condensate produced is collected. The resulting condensate can otherwise destroy the heat exchanger.

Installing the fuel tank

! NOTICE

The heating oil supply is the responsibility of the operating company

The supply of the device with heating oil is not part of the delivery of the appliance and is the responsibility of the operating company.

The connection between heater and tank may only be established with original HEYLO components or in accordance with the regulations of technical regulation TRGS 509.

The tank must be protected against moisture penetration. In outdoor installations, the tank must be approved for this purpose.

HEYLO recommends winter heating oil or heating oil with flow improvers.

- a) Make sure that the oil tank has a safety distance of at least 60 cm from the heater.
- b) Plug the quick coupling connection of the supplied oil supply line onto the hydraulic connection on the device. **Make sure that the connection coupling is seated correctly!**
- c) If the device is positioned lower than the tank, an anti-snob valve must be installed in the oil pipe.
- d) Check the cleanliness of the tank and ensure regular cleaning to avoid malfunctions during operation.

Installing the hot air duct

! NOTICE

Reduced heat output

The hot air duct must be laid out correctly. Poor hose routing can result in a reduced heat output or in the triggering of the safety temperature limiter.

- a) Make sure that the maximum length of the hot air hoses is not exceeded (see Technical details [▶ 78]).
- b) Avoid sharp bends and unnecessary lengths of hose.

! NOTICE

Factory calculation of the hot air hose design

A 90 air outlet hood is included in the factory calculation.

- a) Connect the hot air hoses as required. Devices with a radial fan discharge the heated air at a higher pressure than devices with an axial fan. Therefore, longer or branching hot air hoses can be connected to the devices with radial fans.

⇒ You have installed and connected the device.

The following illustration shows an example of a device installed outdoors.



Fig. 22: Outdoor mounted device

1	Oil tank	2	Hot air hose
3	Oil pipe	4	Oil-fired hot air heater
5	Chimney with weather protection		

17 Commissioning

! NOTICE

Information

The factory setting of the burner is temperature-dependent. If the ambient conditions (temperature/air pressure) deviate considerably, the burner must be readjusted after commissioning.

! NOTICE

Information

The values of the exhaust gas analysis for heating oil EL should be -12.5 % CO² and -4 % residual oxygen.

- ✓ The device is installed and connected, the exhaust gas duct is installed and the oil supply ensured.
- ✓ The **Operating conditions** [▶ 51] for the place of installation have been met.
- a) Make sure that the device is not standing on a wet base and ensure that it stands upright and safe.
- b) Make sure that the power cable is undamaged.

For 400 V devices with CEE plug (three-phase current), the direction of rotation must be checked before commissioning:

- a) Insert the power plug into the socket. Observe the running direction of the fan.

- b) Start the device **briefly** at the device switch in *ventilation* operation mode. Check the direction of rotation of the fan. If the direction of rotation is incorrect, the red fault signal lamp of the fan lights up.

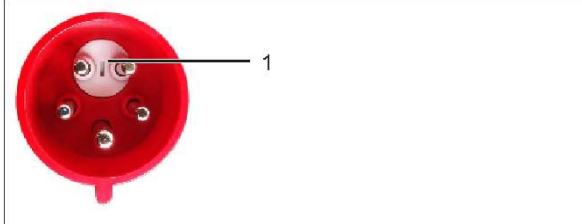


Fig. 23: Phase shifter

1	Phase shifter		
---	---------------	--	--

- c) If the running direction is incorrect, please turn the phase inverter in the plug.
- d) Open the burner box.
- e) Make sure that the shut-off valve for the heating oil supply is open.
- f) Perform a functional test after connecting the power supply:
Set the device to heating mode on the operating panel.
All oil-carrying pipes and connectors must be checked for leaks (also in the combustion chamber).
Make sure that the heating oil is preheated or contains additives (flow improvers) that prevent paraffining at low temperatures.
- g) Close the burner box.
- h) Document the commissioning.
⇒ You have now commissioned the device.

See also

📖 Safety [▶ 48]

18 Operation

18.1 The sequences for switching on and off

The device is operated solely with the aid of the device switch on the control panel and with the room thermostat (optional).

Switch on the device.

- ✓ Commissioning is now completed.

! NOTICE

Process flow

After switching on to the device switch, the device independently regulates the running times of the device components (fan, burner). For information, see the **Operating modes [▶ 64]** section.

- a) Use the device switch to switch the device to the desired operating mode.
⇒ You have now switched on the device.

! NOTICE

Switching on for the first time

When the burner is switched on for the first time, it may happen that the burner immediately goes into "malfunction", as the pipe system is not yet free of air. Ensure a bubble-free oil supply system. Further information can be found in the "Malfunctions during operation [▶ 66]" section and in the applicable operating manual of the burner manufacturer.

Switching the device off.

Attention

Damage to the heat exchanger by pulling out the mains plug

If the device is switched off by pulling the plug, the device cannot cool down and this can lead to damage to the combustion chamber, the flame monitor and the fan. The safety temperature limiter may switch off and lock under certain circumstances. The device will only restart after the safety temperature limiter has been unlocked.

- a) Always switch off the device with the device switch and wait for the cooling phase (temperature indicator shows $\leq 30^\circ\text{C}$) before disconnecting the device from the mains.

- a) Turn the device switch to the position [0].
 - ⇒ **CAUTION! Do not pull the mains plug as long as the temperature indicator shows more than 30°C and the fan is still running!**
 - ⇒ The temperature control switches the fan off with a time delay.
 - ⇒ If the device has been operated in ventilation mode before being switched off, the fan switches off immediately and the device can be disconnected from the mains if necessary.
- ⇒ You have now switched off the device.

18.2 Operating modes

The device can release the sucked-in air into the room without heating (ventilation), or release heated air while the burner is running (heating).

Heating: The operating mode is activated by switching the device switch to position [I]. After switching on:

- The operating light is green

- The status light "Burner" on the HEYtronic display lights up
- The status light "Fan" on the HEYtronic display lights up at a temperature of 40°C or higher.
- Starting the oil preheating
- After the preheating time (approx. 45 seconds) has elapsed, the burner starts
- As soon as the temperature sensor on the blow-out nozzle measures $> 40^\circ\text{C}$, the fan starts

CAUTION! Never disconnect the device from the mains before it has cooled down sufficiently!

After switching off, the fan continues to run until the temperature indicator shows $\leq 30^\circ\text{C}$.

Ventilate: The operating mode is activated by switching the device switch to position [II]. After switching on:

- The fan switches on and conveys the sucked-in ambient air

18.3 Operating the external ambient temperature regulator

- ✓ A room thermostat is installed at the room thermostat socket provided for this purpose on the front of the device.
- ✓ The device is now ready for operation.
- a) Set the room thermostat to the desired target temperature.
- b) Turn the device switch to position [I].
 - ⇒ The device starts the heating mode when the room temperature is lower than the set temperature.
 - ⇒ The device will switch itself off as soon as the set temperature is reached. The fan continues to run until the temperature at the blow-out nozzle is $\leq 30^\circ\text{C}$. If the temperature falls below the target temperature again, the device restarts the heating operation.

19 Malfunctions

Observe the following principles if you want to determine the cause of a malfunction search and malfunctions and eliminate it:

These tasks may only be carried out by trained and authorized specialists.

Interventions may only be carried out by the manufacturer or by persons authorized by the manufacturer during the statutory warranty period.

- a) Let the device cool down.
- b) Wear suitable protective clothing.
- c) Disconnect the burner plug.
- d) Close the oil shut-off valve.
- e) Check all oil pipes and oil-carrying components for leakage.
- f) Before recommissioning, install all the safety devices as attached at the factory.
- g) Once the work has been completed, re-establish the connection between the burner and the combustion chamber and open the oil shut-off valve.
- h) Check that the safety devices function properly.
- i) After completing the task, remove all the tools and objects from the working area around the device.

Safety instructions regarding malfunctions

 **DANGER**

Danger to life due to electric shock

Touching electrically live parts can be fatal.

- a) Switch off the device, wait for the cooling down phase if necessary and unplug the mains plug.
-

 **WARNING**

Danger of deflagration

If the burner is suppressed again and again without having started properly, there is a danger of deflagration!

- a) Never suppress the burner more than 3 times in a row.
 - b) Call a service technician.
-

 **CAUTION**

Danger due to missing safety covers

Missing safety covers can lead to injuries.

- a) Before switching on the device, install all the safety covers that may have been removed for troubleshooting purposes.
 - b) Check all the safety devices before switching on the device.
-

 **NOTICE**

Clean combustion chamber and check exhaust gas values

After a malfunction with a sooty burner, the combustion chamber must always be cleaned and an exhaust gas analysis carried out. This work may only be carried out by a trained specialist.

19.1 Restarting after an unscheduled downtime

Power failure

After a power failure, the safety temperature limiter may have tripped and/or the burner may have gone to "malfunction".

- a) Reset the STL (reset button on the control panel) and the burner (reset button on the burner box).

b) Starting the device.

⇒ If the device goes into malfunction again, it may have been damaged by overheating due to the power failure. In this case, shut down the device and arrange for the repair to be carried out.

⇒ You have now put the device into operation once again.

19.2 Malfunctions during operation

NOTICE

If the device is supplied with power by the mains cable, work on the electrical system may only be carried out by qualified electricians or an electrically instructed person in accordance with DGUV regulation 3 or DIN VDE 0105-100 or DIN VDE 0701-702.

Have repair work on the electrical, gas and oil connections for WLE carried out only by HEYLO Service or by HEYLO service partners.

NOTICE

It is vital to observe the relevant operating manual of the burner manufacturer. Operational disruptions may only be determined and eliminated by specialists.

Suppressor devices

Malfunctions can be reset with the aid of the suppressor devices.

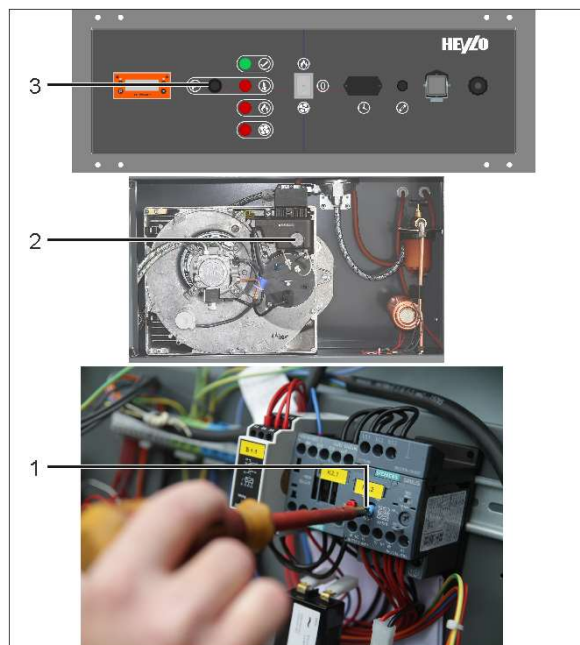


Fig. 24: Interference suppression

1	Motor-protective circuit-breaker	2	Burner interference suppression button
3	Safety temperature limiter (STL)		

Malfunction	Possible cause	Remedy
Safety temperature limiter (STL) fault signal lamp	STL has triggered due to over temperature	Eliminate cause of over temperature
	Hose routing not in order	Check hose routing
	Airways constricted	Clean the airways
	Temperature of intake air too high	Reduce the temperature of the intake air
Burner fault signal lamp	Fuel oil tank empty	Check heating oil supply
	Oil supply interrupted	Check heating oil supply

Malfunction	Possible cause	Remedy
	Burner malfunction	Press the interference suppression button on the burner (max. 3 times)
		Have the troubleshooting carried out by a service technician
Fan fault signal lamp	The fan motor protection has tripped	Check mains supply cable. Measure the voltage at the device during operation. Provide if extensions are to be made in the supply line with a higher cross section
	Power supply breaks down	
	Direction of fan rotation not correct	Check the direction of rotation of the fan again and possibly change the phase position (see Commissioning [▶ 62])
	Fan motor blocked	Ensure free movement of the fan impeller

Tab. 15: End user malfunction table

Malfunction	Possible cause	Remedy
Burner does not work	No power	Check the power cable and the mains connection.
		Switch on main switch
		Check feed lines for loose contacts
		Check supply with voltage tester, replace fuse if necessary
	No cap (cap contains current bridge) on connection for room thermostat	For operation without room thermostat: check whether the cap is on the room thermostat connection, since the device does not start without the cap, if necessary put on the cap
	Room thermostat (if fitted) set too low	Set the room thermostat above the current room temperature
	Room thermostat defective	Check room thermostat (by specialist only). If necessary, replace or bridge at the terminal on the device and switch by hand.
	Oil combustion machine indicates malfunction (fault	Open the burner box. After a waiting period of ap-

Malfunc-tion	Possible cause	Remedy
	lamp lights up)	<p>prox. 1 minute, press the illuminated interference suppression button on the control device of the burner. The fault message on the control unit and the signal display must be extinguished. The burner then performs a new start attempt.</p> <p>NOTICE! During the first start-up it may be necessary to repeatedly press the burner interference suppression button until the burner has sucked-in air-free oil.</p> <p>WARNING! The burner may be suppressed / reset a maximum of 3 times, then call a service technician.</p>
	Safety temperature limiter triggered: Blow-out temperature too high, air cannot circulate freely, device could not cool down after switch-off	Eliminate the cause of overheating. Turn the black handle to the left and remove it. Press the fault clear button of the safety temperature limiter.
Burner	No oil	Open oil shut-off

Malfunc-tion	Possible cause	Remedy
starts, but then goes to mal-function		<p>valve</p> <p>Check the oil level in the tank, top up if necessary</p> <p>Connect the oil pipe</p>
	Oil filter dirty	Clean nozzle filter, pump filter, prefilter, replace nozzle if necessary.
	Oil suction line leaking, pump sucks in air	Check and seal oil suction pipe
	Oil pump does not generate oil pressure	Have the oil pump adjusted or repaired by a specialist
		Suppress burner
Burner starts, but does not ignite and goes into mal-function	No ignition spark, ignition electrodes coked or out of adjustment	Pull out mains plug or switch off power and check nozzle holder.
	Burner nozzle blocked	<p>Pull out mains plug or switch off power:</p> <p>Unscrew the burner nozzle. Replace the nozzle with a new one. Always replace the nozzle, never clean it</p>
Flame goes out after burner ignition	Photocell dirty	Pull out the photo resistor and wipe with a clean cloth. In very dusty envi-

Malfunction	Possible cause	Remedy
or burns unevenly		ronments this cleaning should be done more often
	Oil filter dirty	Check and clean all oil filters: Pre-filters, pump filters, nozzle filters.
	Oil suction line leaking, pump sucks in air: Air bubbles in the oil of the return line	Seal oil suction line, tighten all screw connections. Allow the oil to flow from the return line into the pot with the oil. It must be bubble-free.
		Set pump pressure according to factory specifications.
	Burner nozzle blocked	Pull out mains plug or switch off power: Unscrew the burner nozzle. Replace the nozzle with a new one. Always replace the nozzle, never clean it
Combustion air not correctly adjusted	Adjust combustion air according to factory specifications and then check and fine-tune with an exhaust gas analys-	

Malfunction	Possible cause	Remedy
		er.
Burner does not switch off	Room thermostat mounted in an unfavourable position.	Install the room thermostat in a different place. For correct control, it is important to install the room thermostat in the room to be heated in such a way that no cold air flow from windows, doors, etc. hits it. If applicable, relocate the room thermostat
	Room thermostat defective	Have the room thermostat checked by a specialist, replace if necessary.

Malfunction	Possible cause	Remedy
Room thermostat switches burner off before desired room temperature is reached	Room thermostat mounted in an unfavourable position.	Install the room thermostat in a different place. For correct control, it is important to install the room thermostat in the room to be heated in such a way that no hot air flow or heat radiation, e.g. from the sun, neighbouring machines, hot water or steam pipes, hits it. If applicable, relocate the room thermostat
Fan does not start	Temperature controller does not work	Check whether the temperature controller is working, replace it if necessary.
	No power supply	Measure the voltage at the fan with a two-pole voltage tester.

Tab. 16: Table of malfunctions

See also

 Burner maintenance [▶ 72](#)

20 Cleaning and maintenance

The following principles apply when cleaning and maintaining the device:

These tasks may only be carried out by trained and authorized specialists.

- Switch off the device before starting work, wait until the cooling phase has elapsed and then disconnect the mains plug.
- Wear suitable personal protective equipment.
- Disconnect the burner plug.
- Close the oil shut-off valve.
- Before recommissioning, install all the safety devices as attached at the factory.
- Once the work has been completed, re-establish the connection between the burner and the combustion chamber and open the oil shut-off valve.
- Check that the safety devices function properly.
- After completing the task, remove all the tools and objects from the working area around the device.
- Use only original spare parts and accessories.

Maintenance work must be documented.

The replacement of electrical components must be carried out by a qualified electrician.

 **DANGER**

Danger to life due to electric shock

Touching electrically live parts can be fatal.

- Switch off the device and pull out the mains plug.
-

 **CAUTION**

Danger from the device being unintentionally started up

Uncontrolled starting of the burner or the fan can lead to injuries.

- Switch off the device at the device switch and pull out the mains plug.
-

 **CAUTION**

Danger due to missing safety covers

Missing safety covers can lead to injuries.

- a) Before switching on the device, install all the safety covers that may have been removed for troubleshooting purposes.
 - b) Check all the safety devices before switching on the device.
-

 **CAUTION**

Risk of injury from not wearing personal protective equipment

When cleaning and maintaining the device, you may injure yourself on sharp edges, or through inhaling or coming into contact with environmental toxins.

- a) Wear protective gloves.
-

 **Attention**

Damage to property through insufficient maintenance

Insufficient maintenance leads to higher wear and expensive repairs.

- a) Carry out the necessary maintenance work in accordance with the manufacturer's instructions.
 - b) Observe the manufacturer's instructions on looking after the mechanical components.
 - c) In the event of damage to the mechanical equipment, take the device out of operation immediately and arrange for professional repair using original spare parts.
-

 **NOTICE**

Performing regular maintenance

Regular maintenance constitutes one element of the intended use of the device and it is an absolute prerequisite for safe and efficient operation.

20.1 Cleaning the device

 **NOTICE**

Suitable cleaning agents

You can obtain suitable cleaning agents for cleaning your device from your dealer or directly from HEYLO.

The cleaning intervals for the device will depend on the conditions of use. Therefore check and clean the device regularly.

Cleaning can be performed with compressed air, a vacuum cleaner or by wiping with a damp cloth.

CAUTION! Never use a hose or high pressure cleaner.

The electrical system must be checked regularly for signs of damage.

In order to work correctly and reliably, the device's oil filter must be periodically checked and cleaned (see **Replacing oil filter** [▶ 73]).

Proceed as follows to clean and check the condition of the device:

- a) Switch off the device at the device switch and wait until the temperature at the blow-out nozzle has dropped to $\leq 30^\circ \text{C}$.
- b) Pull out the mains plug.

Clean the housing

- a) Open the safety cover.
- b) Clean the safety cover and the housing with a damp lint-free cloth and a mild detergent. The original gloss can be restored with polish.

- c) Close the safety cover as intended at the factory.
- ⇒ The housing is now cleaned.

Clean heat exchanger

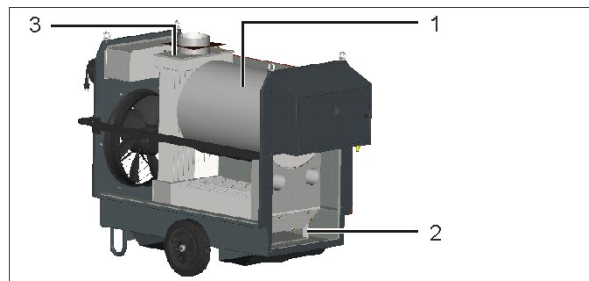


Fig. 25: Heat exchanger

1	Heat exchanger	2	Cleaning opening on discharge side
3	Cleaning opening on the exhaust pipe nozzle		

Two openings are provided for **cleaning the heat exchanger** on the K 160 and K 120. One is located on the exhaust pipe nozzle.

- a) Loosen the screw connection of the flange and remove the cover plate.
- b) Open the first cleaning opening of the heat exchanger.

The second cleaning opening of the heat exchanger is located on the outlet side of the heat exchanger.

- a) Remove the maintenance covers and open the second cleaning opening of the heat exchanger.
- b) Clean the heat exchanger with a pipe brush and vacuum the dissolved soot with a suitable vacuum cleaner.
- c) Mount the safety covers in the same way as they were installed at the factory.
- ⇒ You have now cleaned the heat exchanger.

Inspecting the electrical system

⚠ DANGER

Touching electrically live parts can be fatal.

Improper or inadequate inspection and maintenance can lead to device components becoming live during operation due to a defect.

- a) Inspection of the electrical system should only be conducted by a qualified electrician.
- b) After the work has been completed, install and test all the safety devices as intended.

- a) Check all the device's electrical components visibly for signs of external damage, loose contacts and contamination. Remove the safety cover in order to inspect the internal wiring. Remove any external contamination with a lint-free cloth and replace any defective or damaged components.
- b) If used commercially in Germany: Conduct an annual DGUVV3 examination in accordance with the Berufsgenossenschaft (trade association) requirements and keep a record of it.
- ⇒ The inspection of the device's electrical system is now complete.

20.2 Burner maintenance

! NOTICE

In addition, observe all instructions regarding maintenance intervals and handling of the burner components in the applicable operating manual of the burner manufacturer.

The burner maintenance must be carried out regularly (observe the instructions in the maintenance table and in the operating manual of the burner manufacturer) and includes the following work:

- Replace oil filter

- Replace oil nozzle
- Adjust the burner head
- Adjust the combustion air
- Set pump pressure
- Carry out exhaust gas analysis

All burner maintenance work must be carried out **before starting work**:

- a) Allow the device to cool sufficiently before starting work and then unplug the power cord.
- b) Disconnect the burner from the combustion chamber.

20.2.1 Replacing oil filter

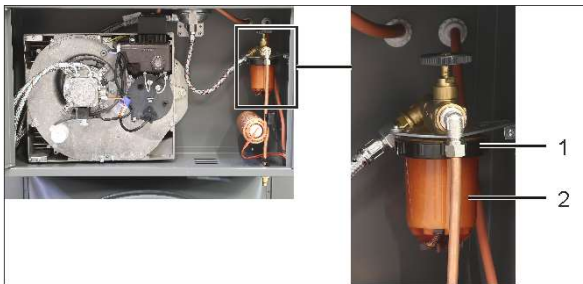


Fig. 26: Replacement oil filter

1	Union nut	2	Filter cup with filter insert
---	-----------	---	-------------------------------

The oil filter must be checked regularly and replaced if necessary. Proceed as follows:

- ✓ Ensure there is an absorbent cloth for collecting the heating oil escaping from the filter is available next to the working area.
- a) Loosen the union nut.
 - b) Hold the cloth under the filter device and pull the filter cup down.
Make sure that the escaping oil is collected.
 - c) Remove oil residue and dirt from the inside of the burner box.
 - d) Remove the old filter cartridge and insert a new one.
 - e) Fasten the filter cup and the union nut.
 - f) Dispose of the old filter insert and oil residues properly.

⇒ You have changed the oil filter.

20.2.2 Replacing oil nozzle

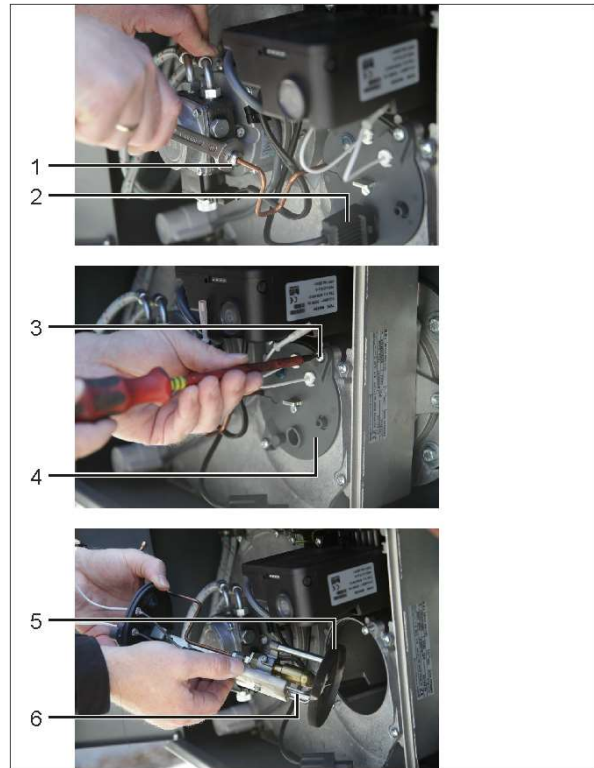


Fig. 27: Replacement oil nozzle

1	Oil pipe	2	Photocell
3	Nozzle holder mounting screw	4	Nozzle holder
5	Nozzle holder (dis-mantled)	6	Oil nozzle

If the oil nozzle is clogged or worn, it can be replaced as follows:

- a) Disconnect the oil pipe and the ignition pipe.
 - b) Disassemble the nozzle holder.
 - c) Replace the oil nozzle.
 - d) Reassemble all previously disassembled or loosened components as provided in the factory.
 - e) Check that the oil pipes are tight.
- ⇒ You have now changed the oil nozzle.

20.2.3 Setting the burner

! NOTICE

Observe the applicable operating manual of the burner manufacturer as well as all information on the burner from the table **Malfunctions during operation** [▶ 66].

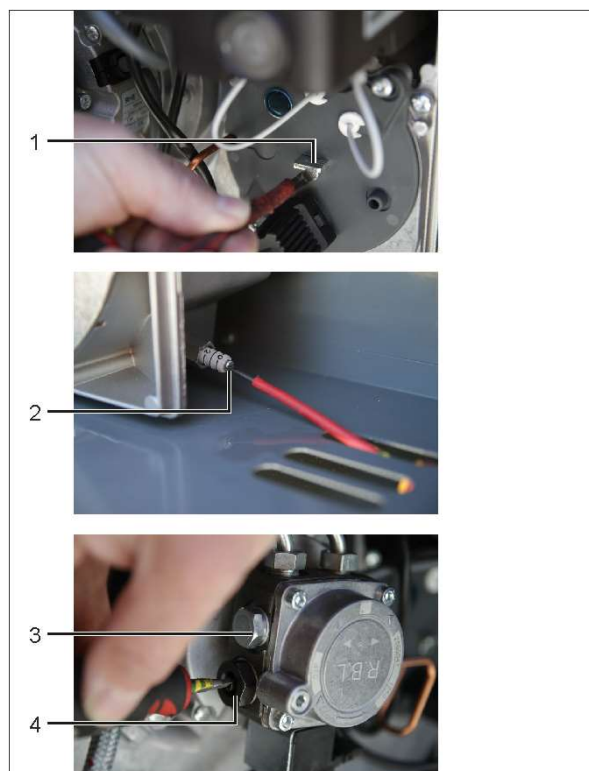


Fig. 28: Burner settings

1	Burner head adjusting screw	2	Combustion air set screw
3	Connection for pressure gauge	4	Pump pressure adjusting screw

Adjust the burner head

Check the burner head setting regularly. If necessary, the burner head can be readjusted using the adjusting screw.

Adjust the combustion air

- a) Loosen the lock nut on the combustion air adjusting screw.

- b) Adjust the combustion air at the adjusting screw from below using a screwdriver.
 - c) Perform a Exhaust gas analysis [▶ 74].
- ⇒ You have now adjusted the combustion air.

Set pump pressure

- a) Screw the pressure gauge (article no. 4000005) to the connection.
 - b) Use a screwdriver to adjust the pressure on the pump pressure adjustment screw.
- NOTICE! Turning to the right increases the pressure, turning to the left decreases the pressure.**
- c) Perform a Exhaust gas analysis [▶ 74].
- ⇒ You have set the pump pressure.

See also

- Maintenance schedule [▶ 76]

20.2.4 Exhaust gas analysis

- a) Drill a hole at a height of 400 mm with a diameter of 8 mm into the exhaust gas duct.



Fig. 29: Installed device for exhaust gas analysis

1	Connection point in the exhaust gas duct	2	Measuring device for exhaust gas analysis
---	--	---	---

- b) Connect the exhaust gas analysis measuring device (part no. 4000040) to the device.

- c) Select the program for the exhaust gas analysis on the device and switch on the measuring device.
- d) Starting the device.
 - ⇒ The burner starts.
- e) Wait for the calibration phase of the burner (duration: 5 minutes).
- f) Insert the measuring probe through the borehole in the exhaust pipe.
- g) Start the measurement on the measuring device.
 - ⇒ The values are output on the measuring device and can be read.
- h) Use the table below to check whether the exhaust gas values are within the limits.
- i) Adjust the burner if necessary.
- j) Carry out a soot measurement using the soot pump (article no. 4000000).
 - ⇒ You 'have completed the exhaust analysis.

! NOTICE

The values of the exhaust gas analysis for heating oil EL should be -12.5 % CO² and -4 % residual oxygen.

! NOTICE

If the specified exhaust gas values are not achieved, the burner settings must be readjusted.

Exhaust gas limit values

For Germany: Regulated in BImSchG, status 26/01/2010 § 1 and § 8.

Nominal heating output in kW	Soot index	Max. exhaust gas losses in %
>4 <25	1	11
>25 <50	1	10
>50	1	9

Tab. 17: Permissible exhaust gas limit values in Germany

Exception: The measurement must be carried out 3 months after the initial commissioning.

For Austria: Regulated in the regional provisions of the LHKG 2008.

Nominal heating output in kW	Soot index	Max. exhaust gas losses in %
>4	1	22
>4 <10	1	19
>10	1	16

Tab. 18: Permissible exhaust gas limit values in Austria

Nominal heating output in kW	Soot index	CO content	NO _x content
>350	1	max. 20 mg/MJ	70 mg/MJ (max. 252.80 mg/kWh)

Tab. 19: Permissible exhaust gas limit values in Austria (Burgenland), by nominal heating output

Exceptions:

- The NO_x limit value applies only to wood combustion systems (35 mg/MJ).
- The NO_x limit value must not be exceeded by more than 100 % for instantaneous water heaters, storage water heaters and individual furnaces.

20.3 Maintenance schedule

Component	Action to be taken*	Description of the action	Performed by**
Entire machine	V	Check for signs of external damage and leakage	CO
* V = visual inspection, Ch = checking, R = replacement, C = cleaning			
**CO = customer (operator), CS = customer (specialist), M = manufacturer			

Tab. 20: Daily maintenance schedule

Component	Action to be taken*	Description of the action	Performed by**
Oil filter	A	Replace filter, see burner operating manual	CS
Oil nozzle	A	Replace nozzle, see operating manual for burner	CS
Burners	C	Thoroughly clean internal parts, refer to burner operating manual	CS
* V = visual inspection, Ch = checking, R = replacement, C = cleaning			
**CO = customer (operator), CS = customer (specialist), M = manufacturer			

Tab. 21: Annual maintenance schedule

Component	Action to be taken*	Description of the action	Performed by**
Combustion chamber	C	Clean combustion chamber and replace all seals, see burner	CS

Component	Action to be taken*	Description of the action	Performed by**
		operating manual	

Tab. 22: Every 2 years

 **NOTICE**
Check exhaust gas values

All maintenance work must be checked and completed by an exhaust gas analysis. This work may only be carried out by a trained specialist.

20.4 Wear and spare parts

Spare parts must meet the technical requirements specified by HEYLO. HEYLO original spare parts must meet stringent requirements.

HEYLO assumes no warranty for any damage caused by the use of spare parts from other manufacturers.

Enquiries and orders in connection with wear and spare parts, please contact your dealer or HEYLO directly, providing the following information:

- Device type,
- Serial number,
- Year of construction,
- Designation of the component,
- Quantity,
- Form of shipping.

See also

- ▣ Contacting DAN THERM GmbH [▶ 48]

20.5 Customer service by the manufacturer

HEYLO recommends signing a maintenance contract with the HEYLO Service Partner.

See also

 Contacting DANThERM GmbH [▶ 48]

21 Repairs

The following section describes who may repair the device and how it can be repaired.

NOTICE

Repairs may only be carried out by staff authorized by the manufacturer during the warranty period of the device.

Repairs performed by the company operating the device

After the statutory warranty has expired, repairs may be carried out by the company operating the device, provided appropriate expertise is shown. HEYLO will not assume any liability for these repairs.

Contact the HEYLO service department or your dealer if you have any questions about repairs.

See also

 Contacting DANThERM GmbH [▶ 48]

22 Decommissioning, storage and disposal

The following principles apply for the decommissioning, storage and disposal of the device:

These tasks may only be carried out by trained and authorized specialists.

DANGER

Danger to life due to electric shock

Touching electrically live parts can be fatal.

- a) Switch off the device and pull out the mains plug.

22.1 Decommissioning

Temporary decommissioning

- a) Switch off the device at the device switch and pull out the mains plug.
 - b) Clean the device (see **Cleaning and maintenance** [▶ 70]).
- ⇒ The device has now been temporarily decommissioned.

Final decommissioning

- ✓ Carry out all the steps needed for temporary decommissioning.
 - a) Disconnect all incoming and outgoing lines (discharge and power supply lines).
- ⇒ You have finally taken the device finally been decommissioned

See also



 Contacting DANThERM GmbH [▶ 48]

22.2 Storing the device

Store the device dry.

Before storing the device, start the heating operation briefly with winter diesel to fill the pipes with frost-proof oil.

See also

-  Technical details [▶ 78]
-  Operating conditions [▶ 51]

22.3 Disposal

The device is largely made of recyclable materials. It does not represent any danger to the operator and the environment when handled properly. However, operation of the device may lead to the generation of waste and waste water containing harmful and/or environmentally hazardous substances (air filters and condensate). These materials must be disposed of properly, in accordance with the regulations.

The individual components of the device (e.g. pumps, metal components, etc.) must be taken to a qualified disposal and recycling company. Appoint a qualified, specialist company to dispose of and recycle the device.

See also

☰ Contacting DANThERM GmbH [▶ 48]

23 Technical details

Type:	K 120	K 120 R	K 160	K 160 R
Article No.	110163 5	110163 6	110163 7	110163 8
Nominal heat load [kW]	120	120	156	161
Nominal heating output [kW]	110	110	146	151
Hot air volume flow at Δp [m ³ /h]	9420	10567	11156	12767
Temperature increase Δt [K]	42	47	40	45
Max. available static pressure [Pa]	300	550	290	680
Available pressure at 50 % air output	170	250	150	450
Rec. hose lengths à 7.6 m	3	5	3	9
Sound level at a distance of 5 m [dB(A)]	63	63	66	61
Power	230/50	400/50	230/50	400/50

Type:	K 120	K 120 R	K 160	K 160 R
connection [V/Hz]				
Current consumption [A]	7.4	5.7	10.4	6.8
Power consumption [kw]	1.65	3.08	2.25	4.8
Protection class [IP]	44	44	44	44
Fuel consumption [kg/h] Heating oil EL	10.1	10.1	13.1	13.9
Exhaust gas loss [%]	9	9	9	9
required chimney draught [Pa]	0	0	0	0
Exhaust gas mass flow max. [kg/s]	0.054	0.09	0.099	0,099
Device dimensions:				
Length [mm]	1900	2101	2075	2326
Width [mm]	880	880	880	880
Height [mm]	1400	1400	1400	1400
Weight with burner (kg)	290	320	330	350
Ø exhaust pipe [mm]	200	200	200	200
Ø blow-out nozzle [mm]	550	550	550	550

Type:	K 120	K 120 R	K 160	K 160 R
Fan thermostat TR [° C] (HEYtronic control)	85	85	85	85
Temperature monitor TW [° C] (HEYtronic control)	40	40	40	40
Safety temperature limiter STL [° C]	100° (fixed)	100° (fixed)	100° (fixed)	100° (fixed)

! NOTICE

The technical details may be changed without prior notice during the course of development. Some of the values are approximate.

24 Supplementary documents

24.1 List of wear and spare parts

Spare parts list for K 120 (R) and K 160 (R)

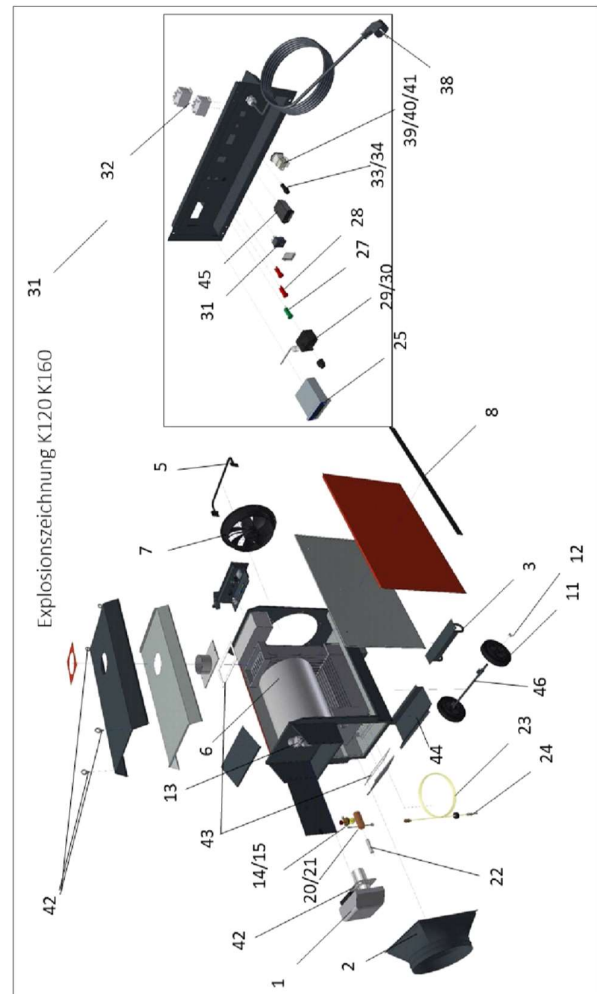


Fig. 30: Spare parts drawing K 120/K 160

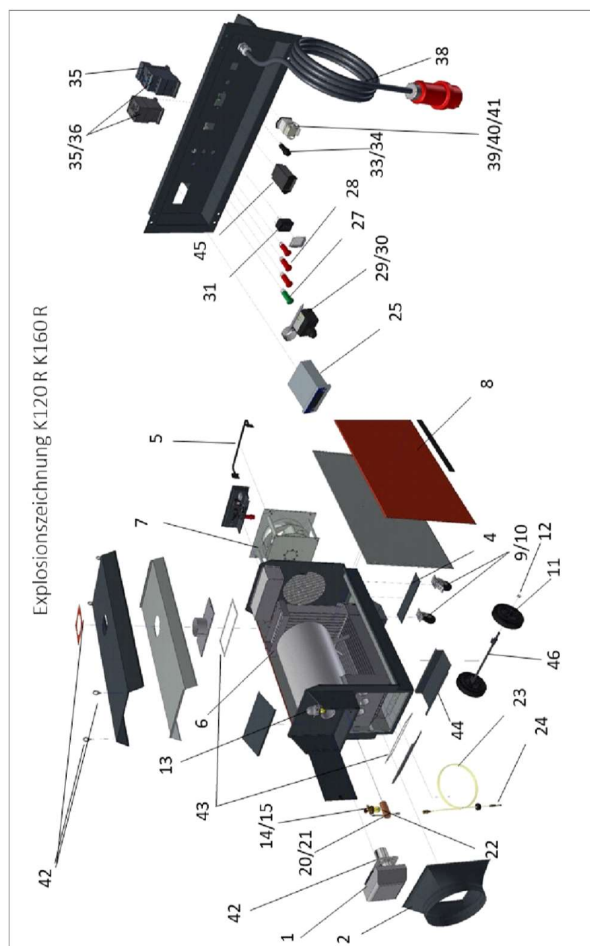


Fig. 31: Spare parts drawing K 120R/K 160R

No.	Item no.	1*	2*	3*	4*	Description
1	1230180	●	●	●	●	Burner RG3 H
2	1400100	●	●	●	●	Blow-out nozzles
3	1400101	●		●		Complete foot
4	1261209		●		●	Wheel caster stiffener
5	1400103	●	●	●	●	Complete handle
6	1400140	●	●			Complete heat exchanger (120KW)
6	1400104			●	●	Complete heat exchanger (160KW)
7	1400105	●				Fan FN-056-4EL

No.	Item no.	1*	2*	3*	4*	Description
7	1400106			●		Fan FN-063-4ED
7	1400107		●			Radial fan GR050
7	1400108				●	Radial fan GR056N
8	1400109	●				Plastic strip 1400 mm lg.
8	1400110		●	●		Plastic strip 1580 mm lg.
8	1400111				●	Plastic strip 1830 mm lg.
9	1261207		●		●	Swivel castor with stop
10	1261208		●		●	Swivel castor without stop
11	1400112	●	●	●	●	Wheel VPP 355/25G
12	1400113	●	●	●	●	Adjusting ring 25 mm
13	1400114	●	●	●	●	Toc-Uno-A heating oil deaerator
14	1400115	●	●	●	●	Heating oil filter single single-line 3/8"
15	1630644	●	●	●	●	Oil filter insert for single-line oil filter
16	1400116	●	●	●	●	Door lock
17	1400117	●	●	●	●	Crane eyes M12
18	1630854	●	●	●	●	Oil connection nipple (device)
19	1630853	●	●	●	●	Oil connection coupling (drum fitting)
20	1400118	●	●	●	●	Temperature controller TK24NF
21	1400119	●	●	●	●	Spiral for oil

No.	Item no.	1*	2*	3*	4*	Description
						preheating
22	1400120	●	●	●	●	Heating cartridge
23	1262200	●	●	●	●	Drum fitting 3 m. single strand
24	1400141	●	●	●	●	Foot valve for drum fitting
25	1240103-1	●	●	●	●	Digital thermostat Heytronic
26	1240103-4	●	●	●	●	Resistance sensor PT100
27	1400121	●	●	●	●	Signal lamp green
28	1400122	●	●	●	●	Signal lamp red
29	1400123	●	●	●	●	Safety temperature limiter (STL)
30	1660150	●	●	●	●	Cap for STL
31	1660980	●	●	●	●	Rocker switch 1-0-2
32	1400124	●		●		Relay
33	1400125	●	●	●	●	Fuse holder
34	1400126	●	●	●	●	Control fuse 6.3A slow blow
35	1400127		●		●	Connection board 3RU2916
36	1400128		●			Contactator 3RT2015-1AP01
36	1740138				●	Contactator 3RT2016-1AP01
37	1400129		●		●	Over current relay 4.5/6.3A
38	1400130		●		●	Supply pipe 5x1,5x5000lg.
38	1400131	●		●		Supply pipe 3x1,5x5000lg.

No.	Item no.	1*	2*	3*	4*	Description
39	1400132	●	●	●	●	Bulkhead mounting housing for RT
40	1400133	●	●	●	●	Female insert for RT
41	1400134	●	●	●	●	Cap for room thermostat (RT)
42	1400135	●	●	●	●	Burner flange seal
43	1400136	●	●	●	●	Cleaning cover seal (15 m roll)
44	1400137	●	●	●	●	Stacking tabs (light)
45	1440028	●	●	●	●	Operating hours counter
46	1400138	●	●	●	●	Axis
47	1400139	●	●	●	●	Door switch box

*1: K 120; 2: K 120 R; 3: K 160; 4: K 160 R

Spare parts list oil burner RG3 H (for K 120 / K 160)

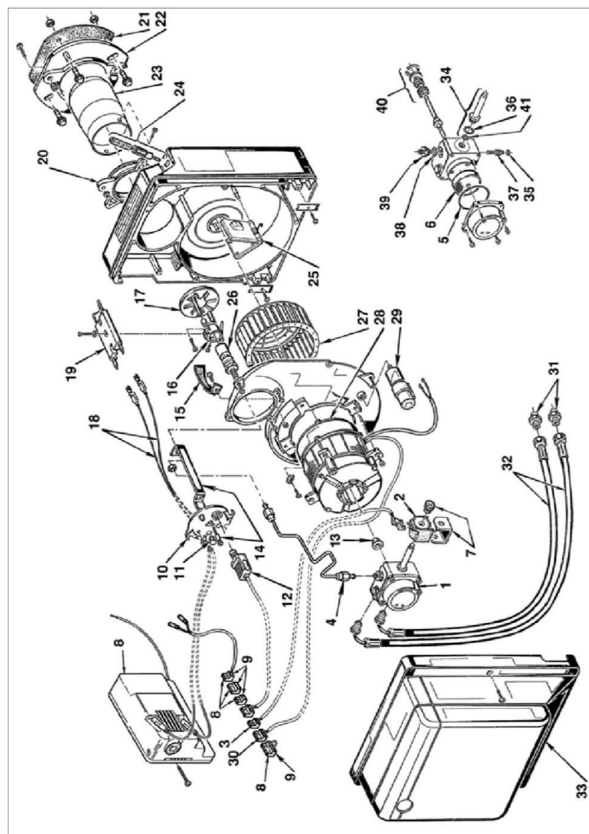


Fig. 32: Spare part drawing oil burner

No.	HEYLO Art. No.	Description
1	1630549	R.B.L Pump
2	1400612	Solenoid valve coil
3	1655523	Solenoid valve connection cable
4	1655043	Pressure pipe
5	1560212	O-ring seal
6	1630654	Oil pump filter insert
7	1400657	Retaining bracket with screw
8	1420016	Control unit M0550
9	1655619	Connection system
10	1630431	Nozzle holder flange
11	1655003	Sealing plugs

No.	HEYLO Art. No.	Description
12	1420124	Photo conductive cell
13	1650517	Pump coupling
14	1630403	Nozzle holder
15	1655006	Air baffle
16	1630420	Baffle plate holder
17	1630422	Baffle plate
18	1630422	Cable ignition electrodes
19	1630340	Electrode block
20	1630428	Burner flange
21	1655009	Boiler flange seal
22	1655010	Boiler flange
23	1655008	Flame tube
24	1655519	Air regulation
25	1655518	Air damper
26	1630421	Nozzle holder
27	1651748	Blower wheel
28	1400202	Motor
29	1400325	Capacitor 6.3 μ F
30	1655564	Socket for motor
31	1655019	Connection nipple
32	1630424	Oil hose
34	1655576	Body solenoid valve
35	1655020	O-ring seal
36	1655562	O-ring seal
37	1262353	Pressure regulating screw
38	1655560	O-ring seal
39	1655563	Connecting flange seal
40	1560213	Drive shaft sealing insert

No.	HEYLO Art. No.	Description
41	1560214	O-ring seal
42	1630252	Oil nozzle K120 + K120 R 2.5Gph 60° B
42	1630005	Oil nozzle K160 + K160 R 3.25Gph 60° B

24.2 Accessories

Item no.	Description
1700502	Exhaust pipe 1 m
1700523	Rain hood 200 mm
1261200	Circulating air connection K 120, K 120R, K 160R
1261205	Circulating air spigot K 160
1250071	Hot air hose type A 550 mm
1250084	Hot air hose type B 550 mm
1250052	Hot air hose type C 550 mm (with transport bag)
1200008	Adapter from 1x550 to 3x305
1240100	Wet room thermostat (analogue) with 10 m cable
1240103	Wet room thermostat (digital) (order cable 1900006!)
1900006	10 m cable for wet room thermostat (digital)
1261206	Wheel set for K 120 and K 160
1261202	Heavy container console
1261203	Stacking console for stacking devices in the warehouse
1261204	Console for mounting chimney and accessories on the device

Item no.	Description
1200130	Tank heater
4000026	Tool set for repairing K-devices
4000040	Exhaust gas analyser for burner maintenance

NOTICE

Customer service

If you are unsure about which accessories are suitable for your device, contact your dealer or the Heylo customer service.

24.3 Declaration of conformity

- Managing Director-

EC Declaration of Conformity IIA
In accordance with the EC Machinery Directive 2006/42/EC



For device series: Oilheaters
 Type: K120, K160,
 K120-R, K160-R

Dantherm GmbH, Oststrasse 148, 22844 Norderstedt, Germany, hereby declares that the design and construction of the equipment described in this document in the version provided by us comply with the health and safety requirements as defined in EC Directive 2006/42/EC.

Applicable EC Directives:

- Machinery directive 2006/42/EC
- EMC Directive 2014/30/EU
- ERP Directive 2009/125/EC
- RoHS 2011/65/EU

Changes to the machinery made without our consent will render this declaration void.

Standards applied:

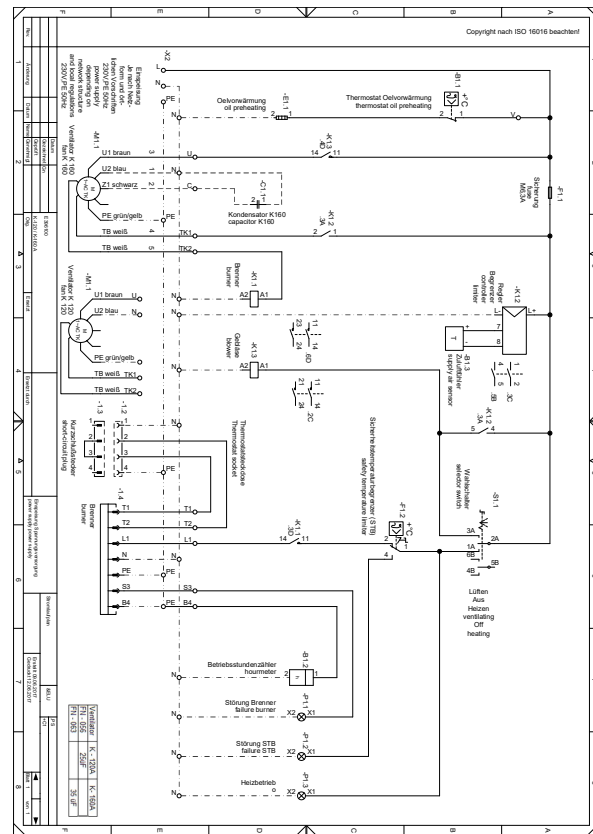
- DIN EN IEC 55014-1:2022-12
- DIN EN IEC 55014-2:2022-10
- DIN EN 60 335-1: 2020-08
- DIN EN 60335-2-102:2017-04
- DIN EN 13842:2004-10
- DIN EN 61000-3-2:2020-05
- DIN EN 62233:2008-11.

Name and signature of the authorized representative of the technical documentation:

Norderstedt, Germany,
 24.08.2023

Manfred Föhlich

24.4 Circuit diagram



SIE HABEN FRAGEN? WIR HELFEN IHNEN GERN!
Do you have any questions? We are happy to help you!

HEYLO Kundendienst – Technischer Support und Service
HEYLO Customer Service – Technical Support and Service

Tel. +49 (0) 42 02 – 97 55 15
Fax +49 (0) 42 02 – 97 55 97
E-Mail: service@heylo.de

Kaufmännische Beratung
Commercial advice

Tel. +49 (0) 42 02 – 97 55 - 0
Fax +49 (0) 42 02 – 97 55 97
E-Mail: info@heylo.de

Mieten Sie HEYLO-Produkte
Hire HEYLO products

Für Ihre Baustelle, Produktion oder Event über das HEYLO-Miet-Netzwerk:
For your construction site, production facility or event via the HEYLO rental network:

www.heylo-mietservice.de

HEYLO GmbH
Im Finigen 9
28832 Achim
info@heylo.de
www.heylo.de

