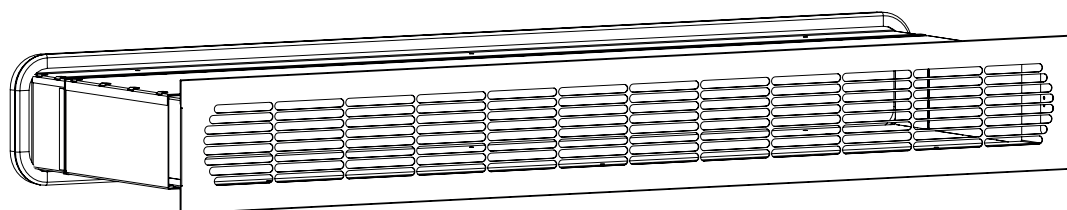
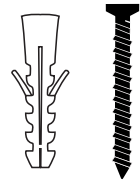
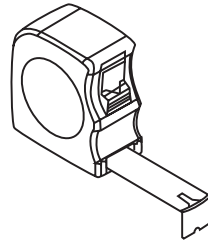
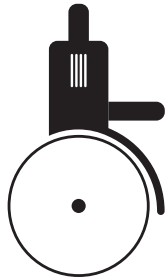
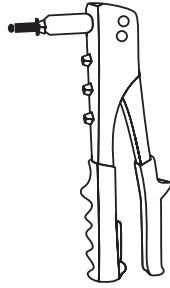


INSTRUCTION

Wall duct for CDP 40T-50T-70T



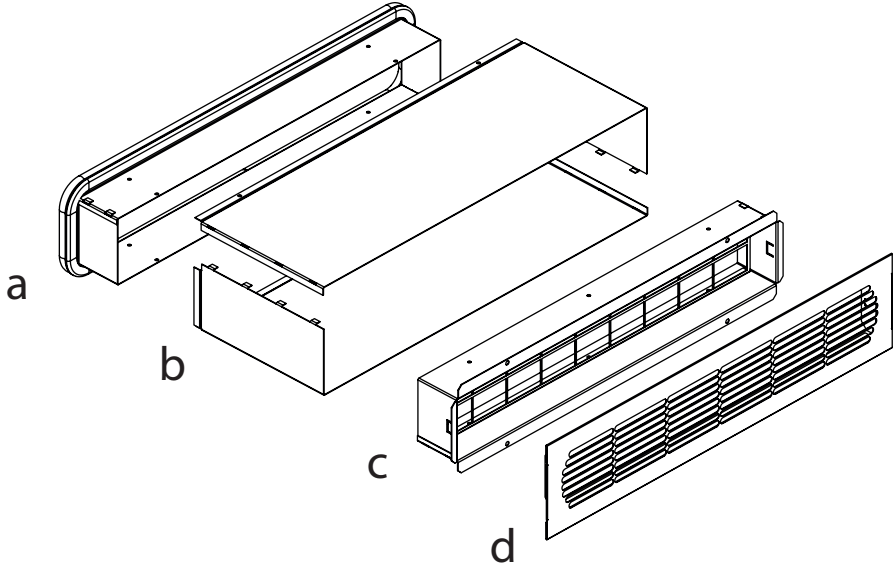


7- 8x

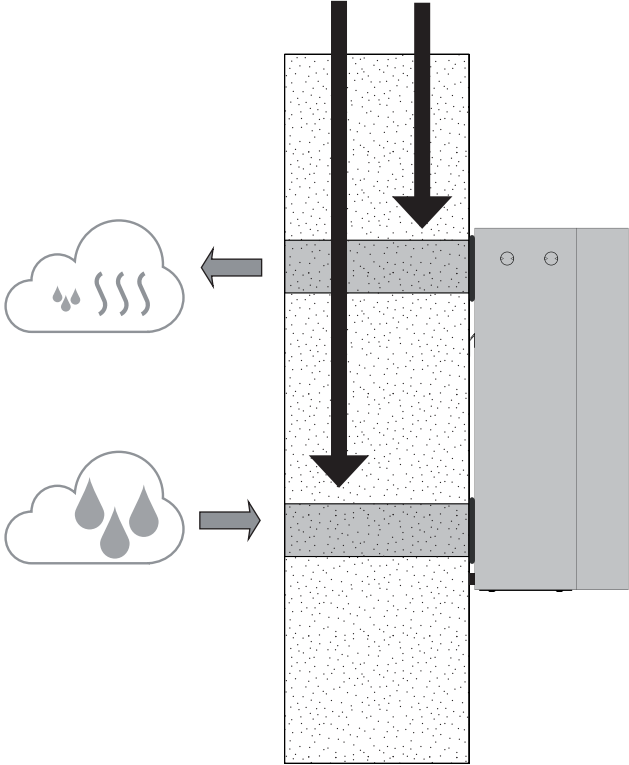
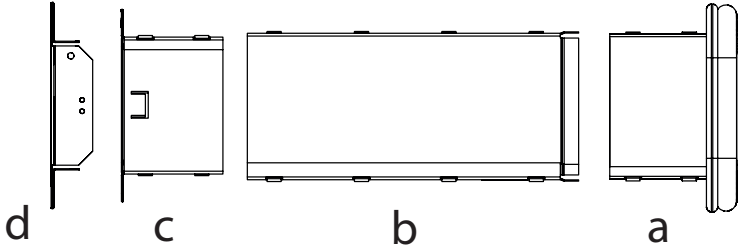


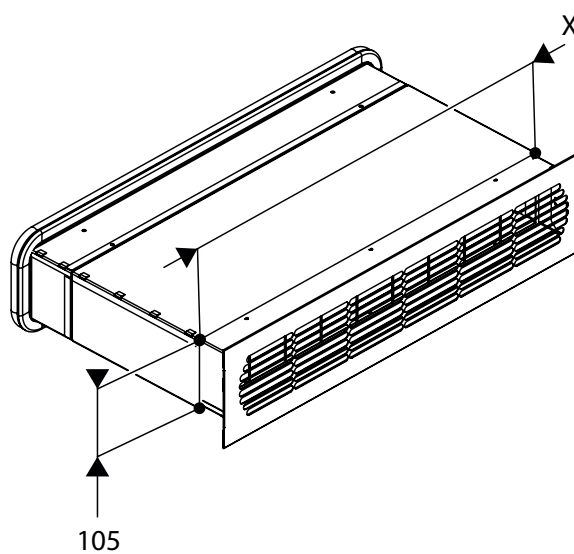
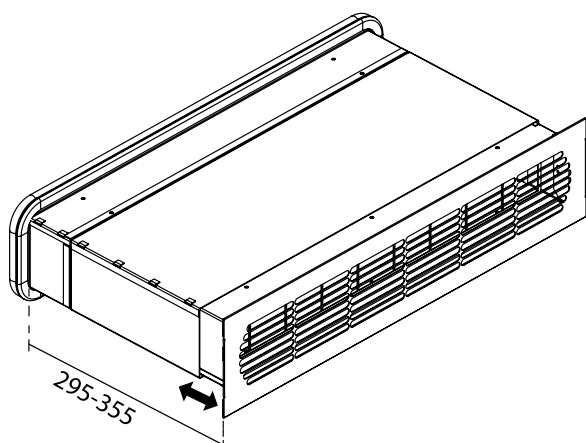
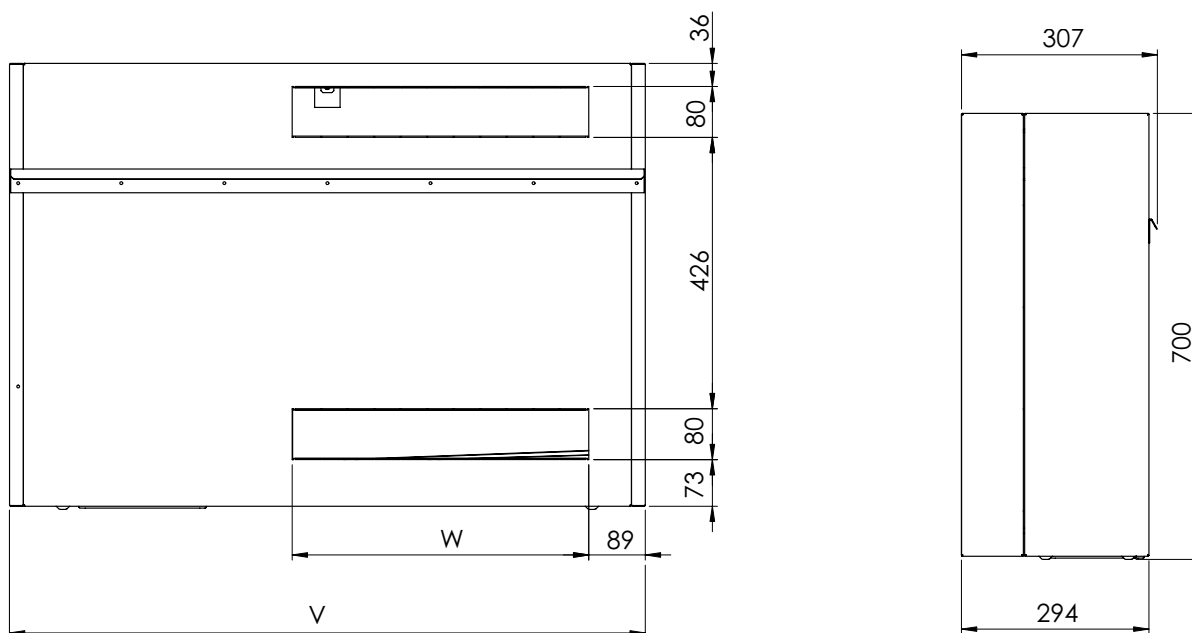
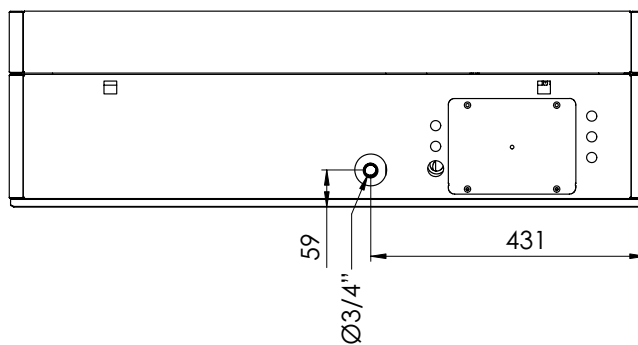
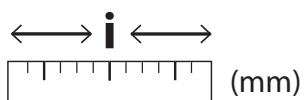
4x

Type: D4.0



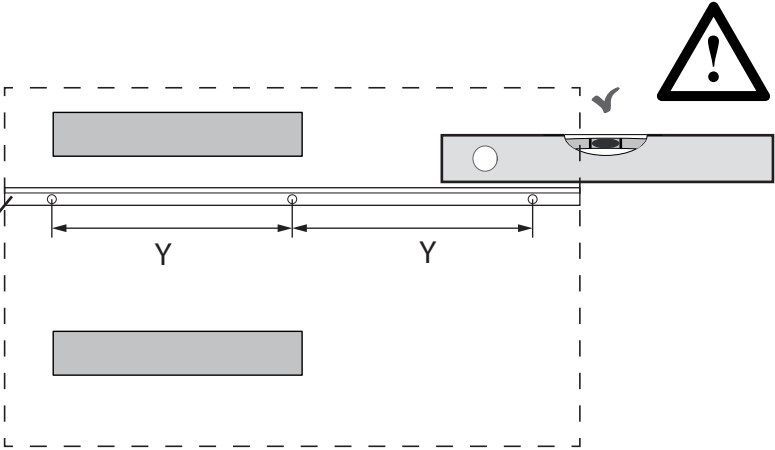
2x



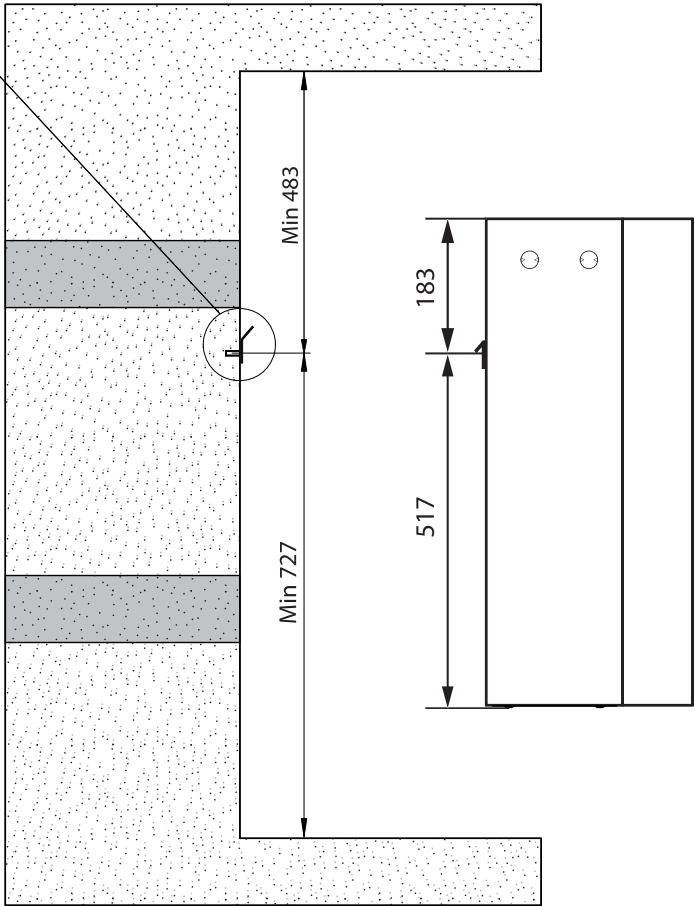
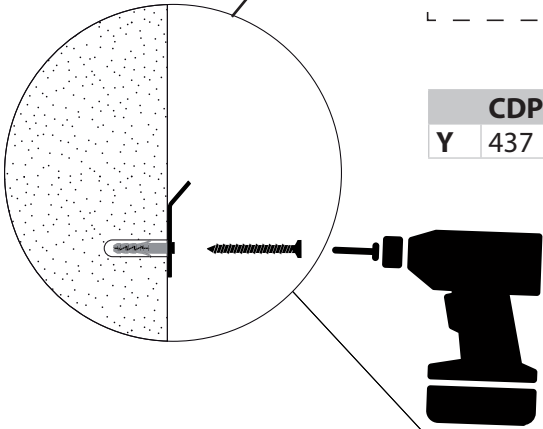


	CDP 40T	CDP 50T	CDP 70T
V	998	1147	1483
W	466	616	951
X	603	753	1088

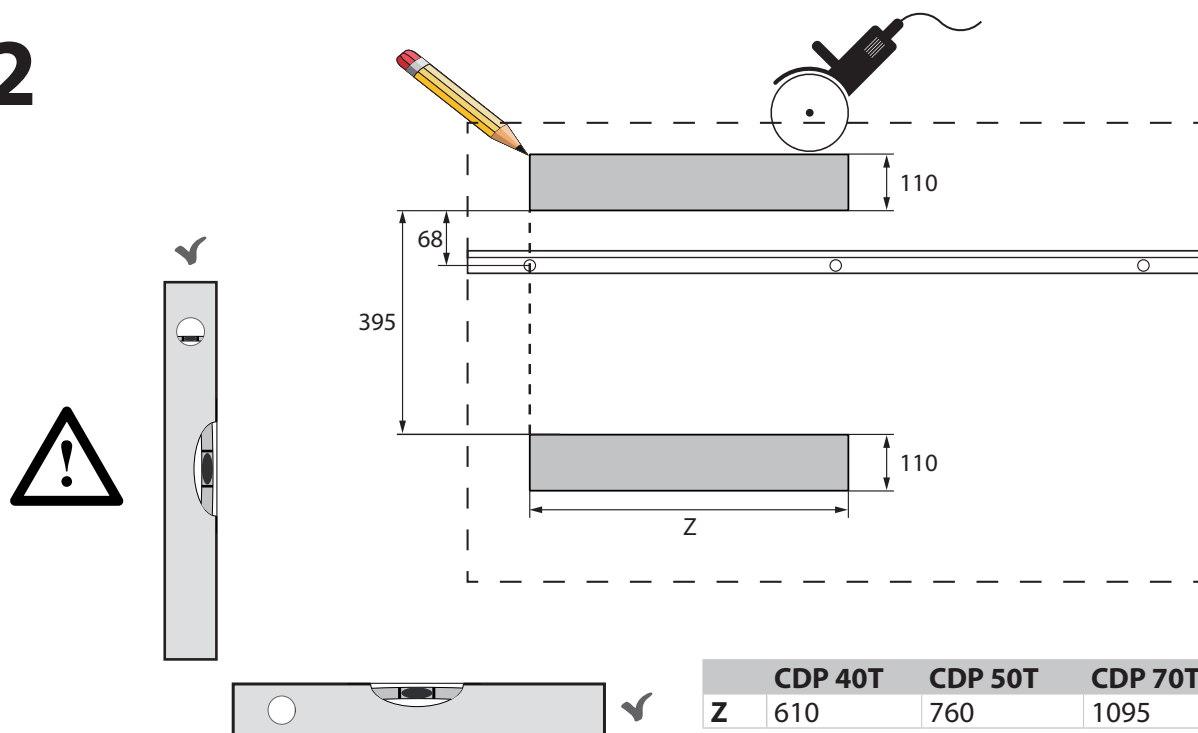
1



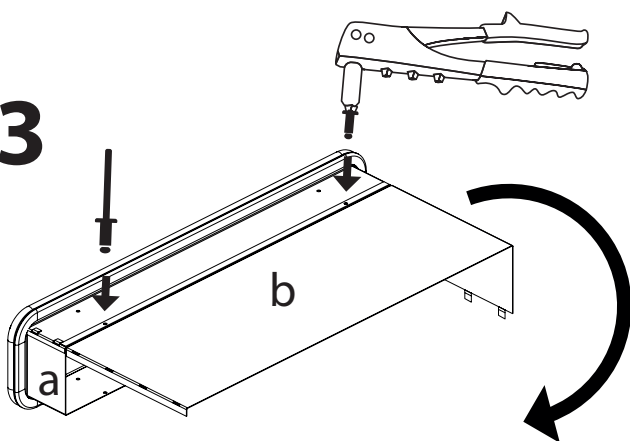
	CDP 40T	CDP 50T	CDP 70T
Y	437	341	450



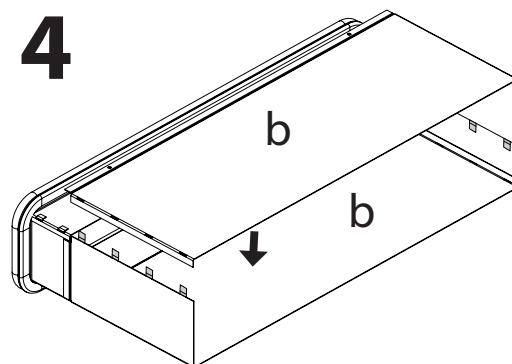
2



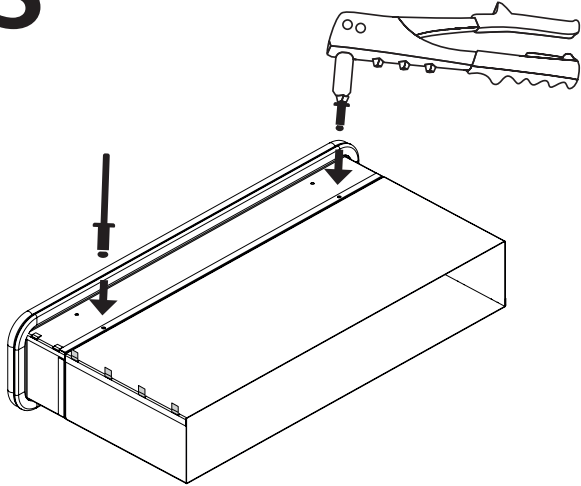
3



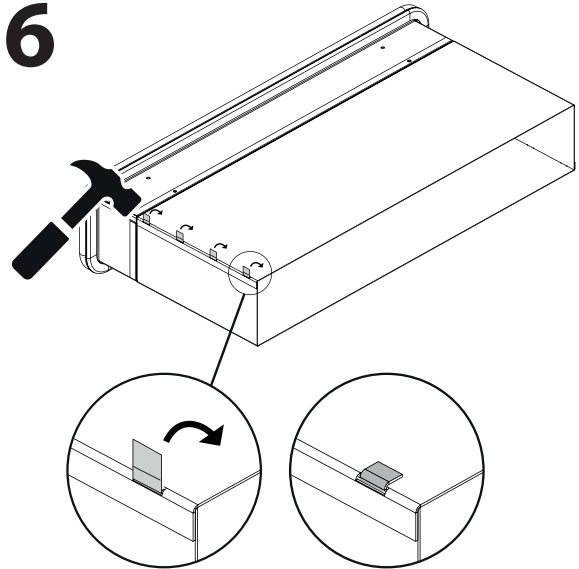
4



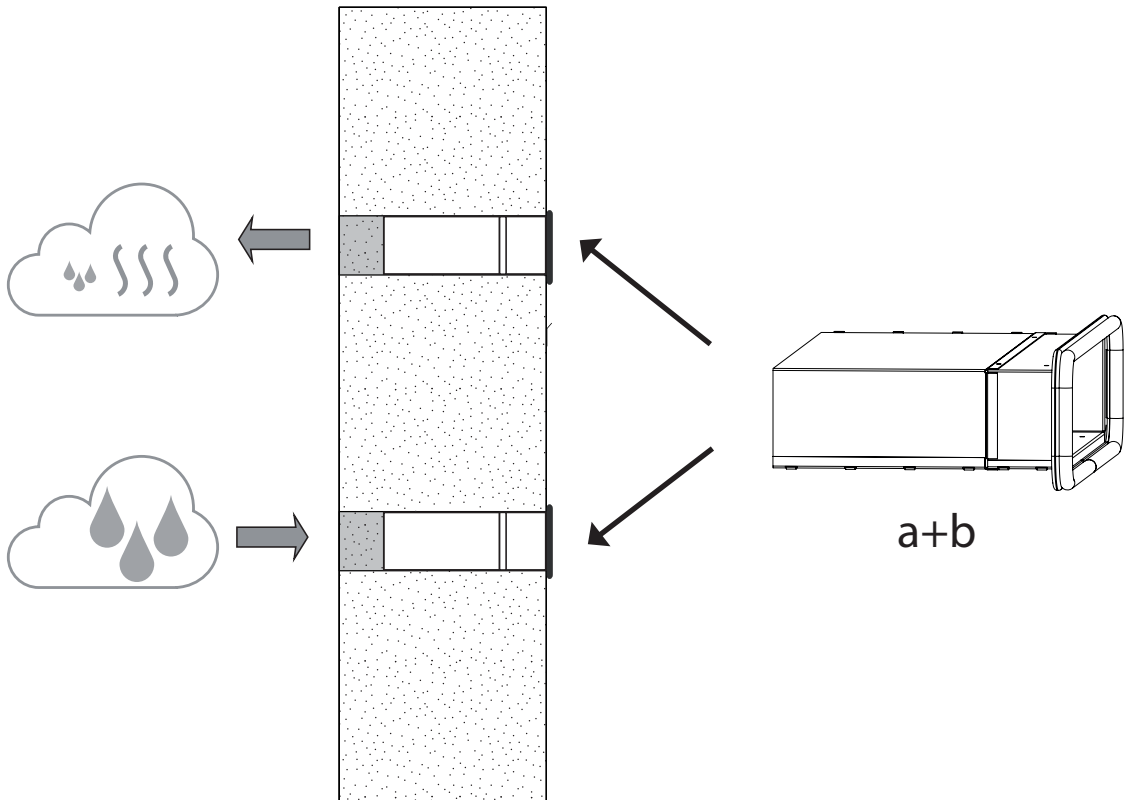
5



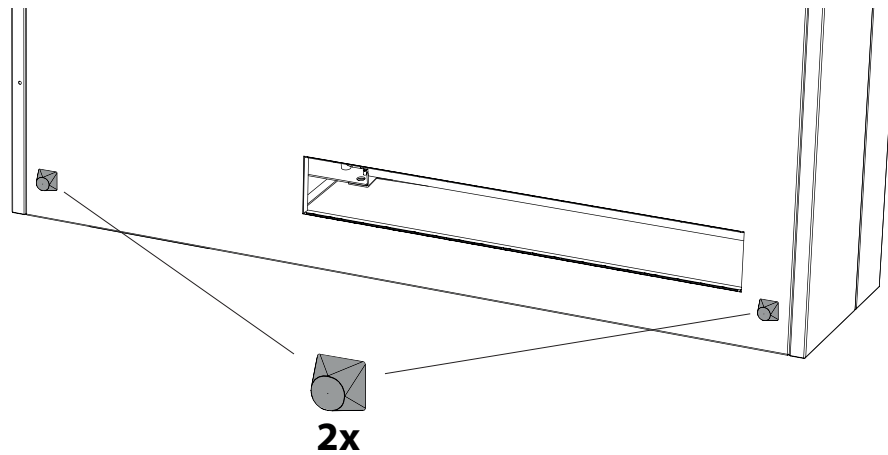
6



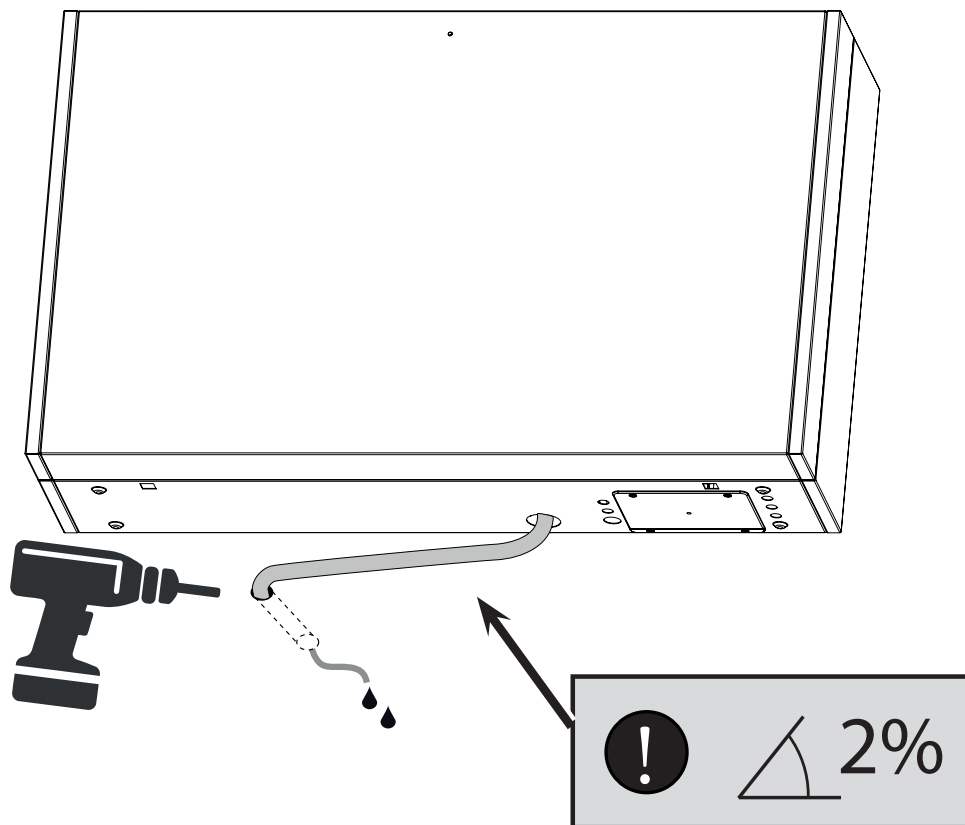
7



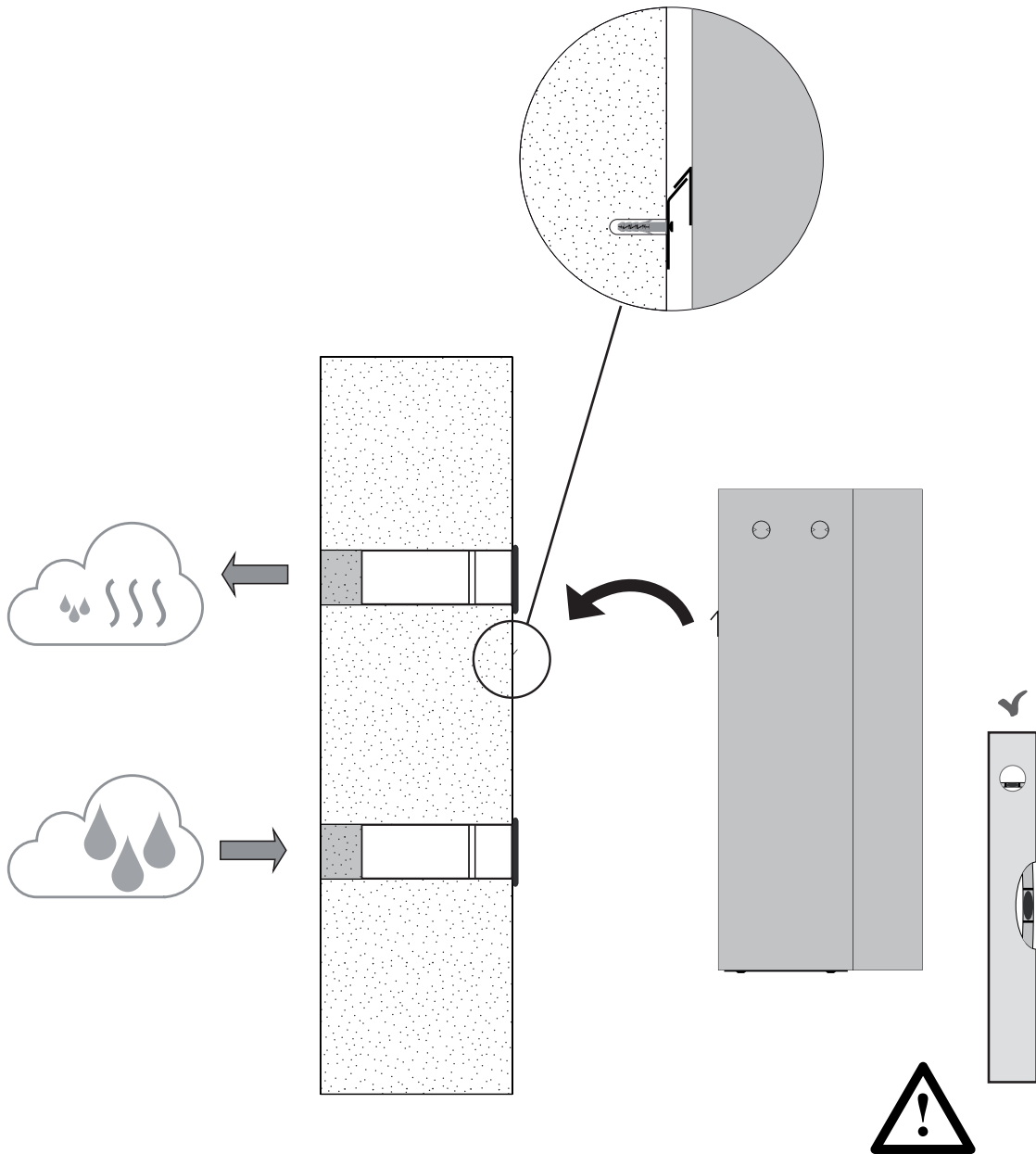
8



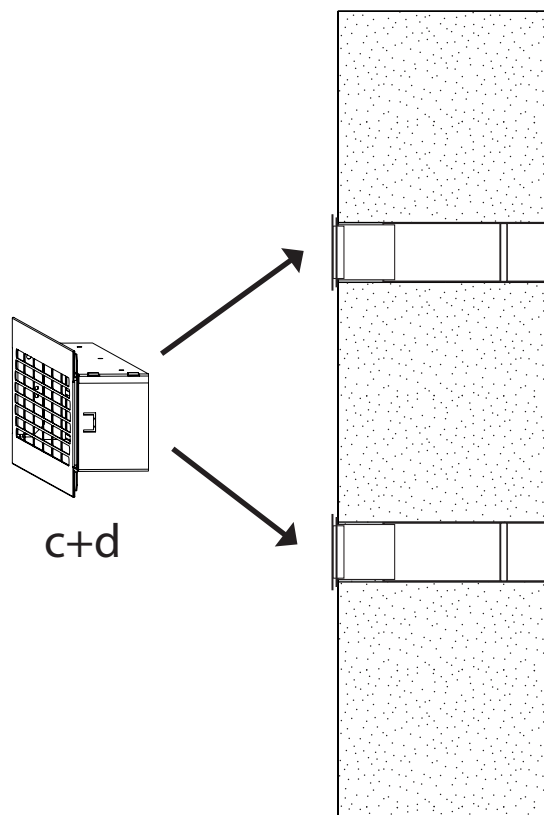
9



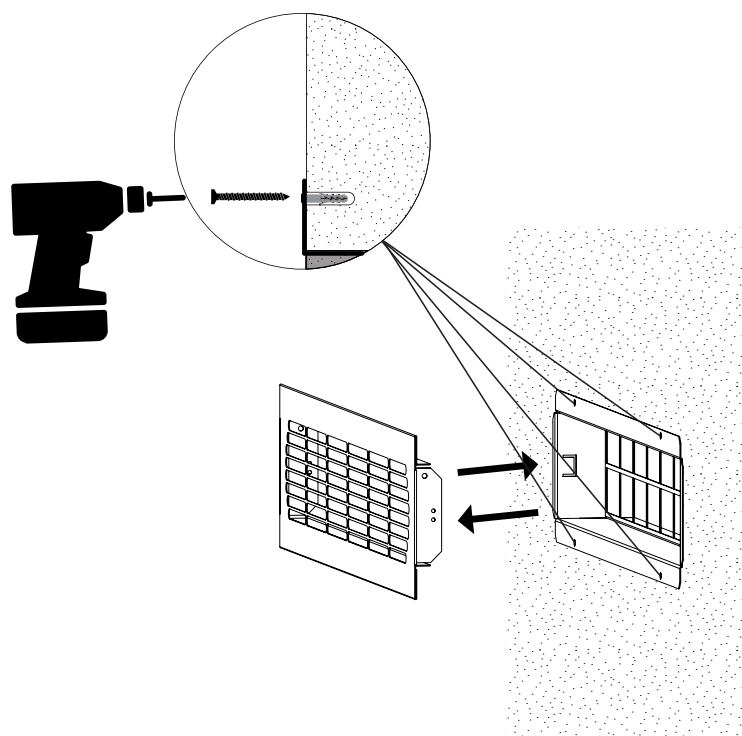
10



11



12





Dantherm A/S
Marienlystvej 65
7800 Skive
Denmark
support.dantherm.com



094791

Dantherm can accept no responsibility for possible errors and changes (en)
Der tages forbehold for trykfejl og ændringer (da)
Irrtümer und Änderungen vorbehalten (de)
Dantherm n'assume aucune responsabilité pour erreurs et modifications éventuelles (fr)

