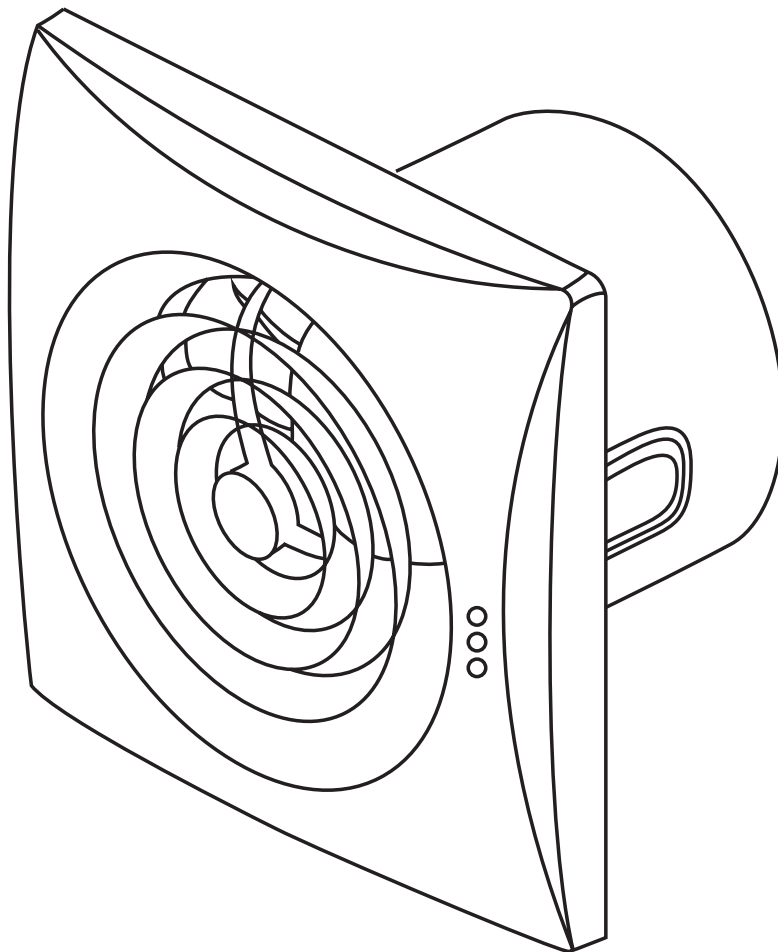




# INSTRUCTION

Exhaust fan for CDP/CDF/CDP-T 40-50-70

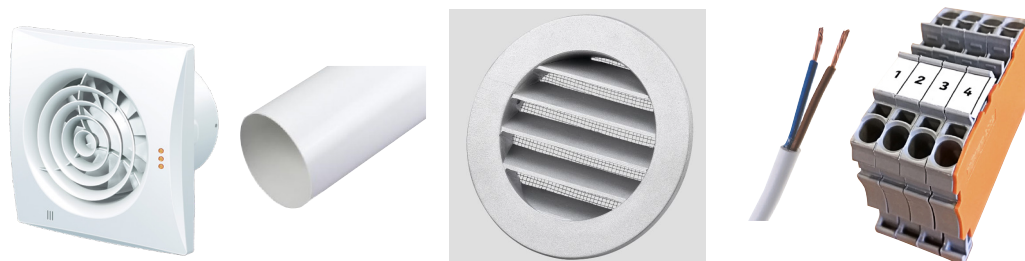


**External fan, Externer Lüfter, Ventilateur externe, Ventilatore esterno, Ventilador externo, Внешний вентилятор, extern ventilator**

Part number, Art.-Nr.,  
référence, numero di codice, ref.,  
номер части, varenummer.

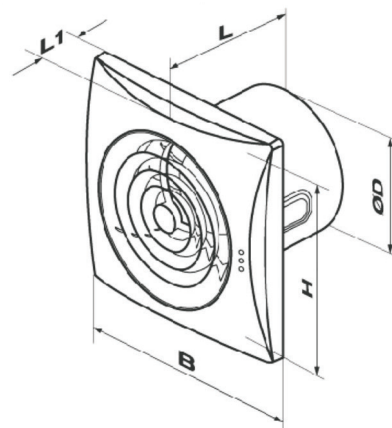
External fan, Externer Lüfter, Ventilateur externe, Ventilatore esterno, Ventilador externo, Внешний вентилятор, extern ventilator	
100	125
094339	094341

Components, Komponenten,  
Компоненты, Composants,  
componenti, Componentes,  
komponenter.



Dimensions, Abmessungen,  
Dimensions, Dimensioni,  
Dimensões, Габаритные  
размеры, dimensioner.

	ØD	B	H	L	L1
Exhaust Fan 100	99	158	136	107	26
Exhaust Fan 125	124	182	158	91	27



**Technical data, Technische Daten, Caractéristiques techniques,  
Specifiche tecniche, Dados técnicos,  
Технические характеристики, tekniske data**

	External fan, Externer Lüfter, Ventilateur externe, Ventilatore esterno, Ventilador externo, Внешний вентилятор, ekstern ventilator	
	100	125
Capacity freeblowing, Kapazität. (freiblasend), Soufflage libre de capacité, capacità a bocca libera, Capacidade de sopro livre, Емкость свободное нагнетание, Kapacitet fritblæsende	97 m <sup>3</sup> /h	185 m <sup>3</sup> /h
Soundlevel, Geräuschpegel, niveau sonore, livello sonoro, nível de som, уровень звука, lydniveau	25 dB (A)	32 dB (A)
Power consumption, Energieverbrauch, Consommation d'énergie, Consumo di energia, Consumo de energia, потребляемая мощность, Energiforbrug	7,5 W	17 W
Power connection, Netzanschluss, Raccordement électrique, connessione di alimentazione, Conexão de alimentação, подключение к источнику тока, nettilslutning.	230 V / 50 Hz	
Housing material, Gehäusematerial, Matériau du boîtier materiale custodia, Material da caixa, материал корпуса, kabinetmateriale.	ABS plast (white, weiß, blanc, bianca, branco, белый, hvid)	
Bearing, Lager, Palier, cuscinetto, Rolamento, Подшипник, leje.	Ball bearing, Kugellager, Roulement à billes, cuscinetto a sfera, Rolamento de esferas	
IP rating, IP-Bewertung, Notation IP, Valutazione IP, Classificação IP, рейтинг IP, IP klassifikation	IP 45	



Remember to supply fresh air into the room.

Betrachten Sie die Lieferung von frischer Luft in den Raum.

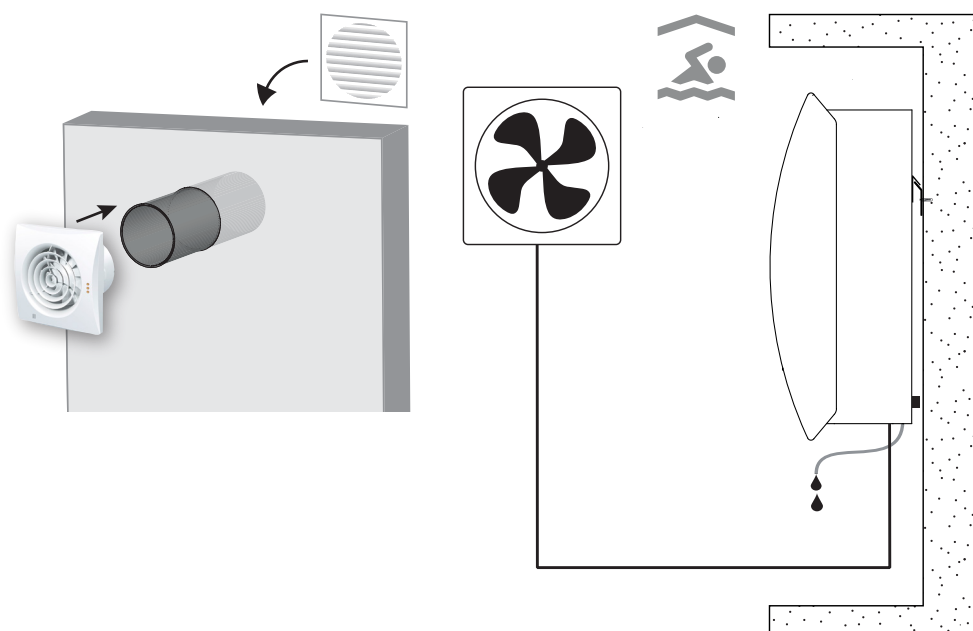
Envisager la fourniture d'air frais dans la chambre.

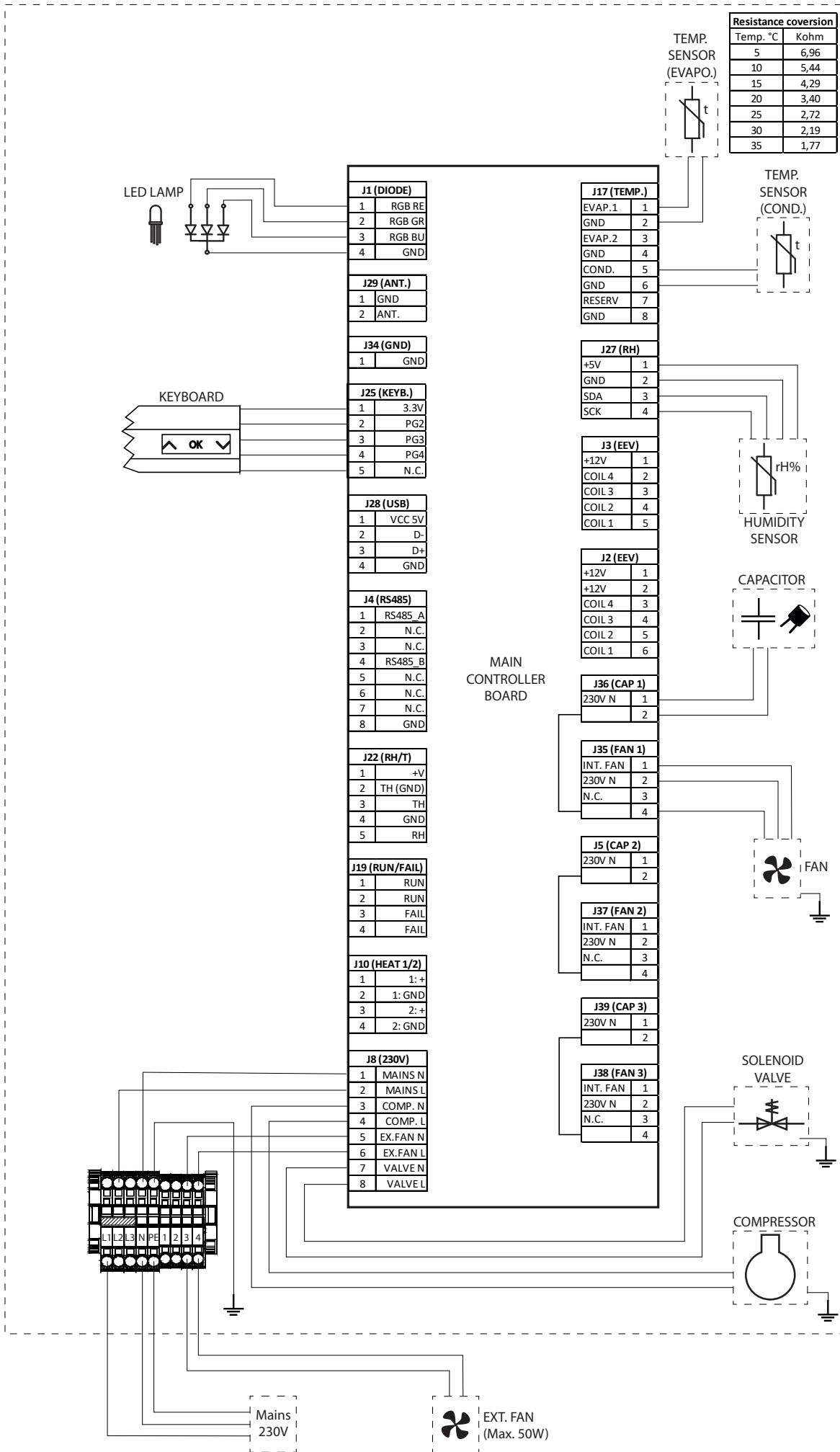
Prendere in considerazione la fornitura di aria fresca nella stanza.

Considerare o fornecimento de ar fresco para o quarto.

Запомни рассмотреть возможность подачи свежего воздуха в помещение.

Husk tilførsel af frisk luft til rummet.





094793