



## **Quick Setup Guide**

### CDF 40-50-70 Dehumidifier

---

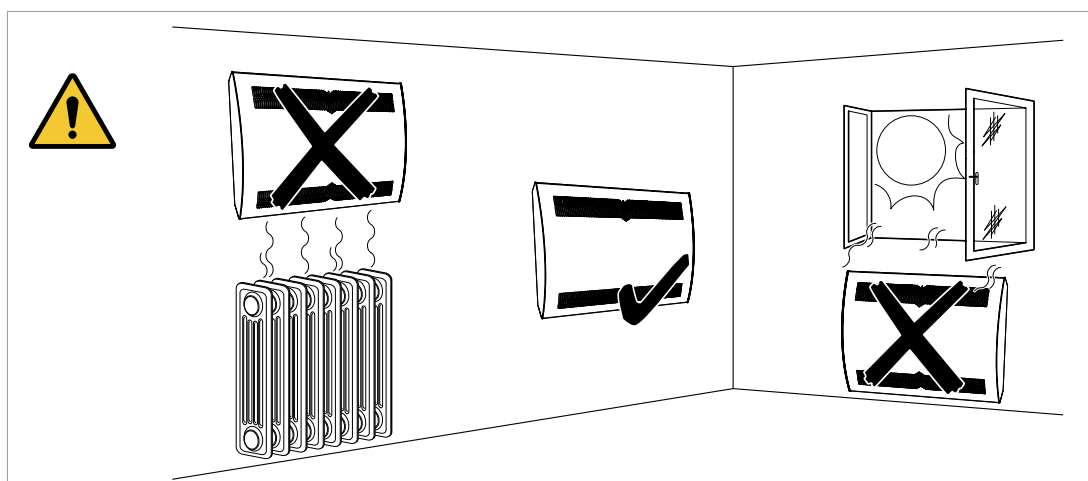
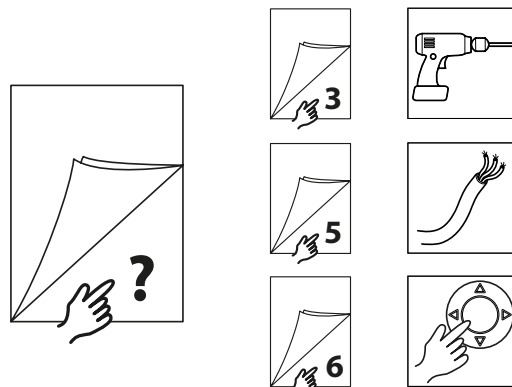


096082

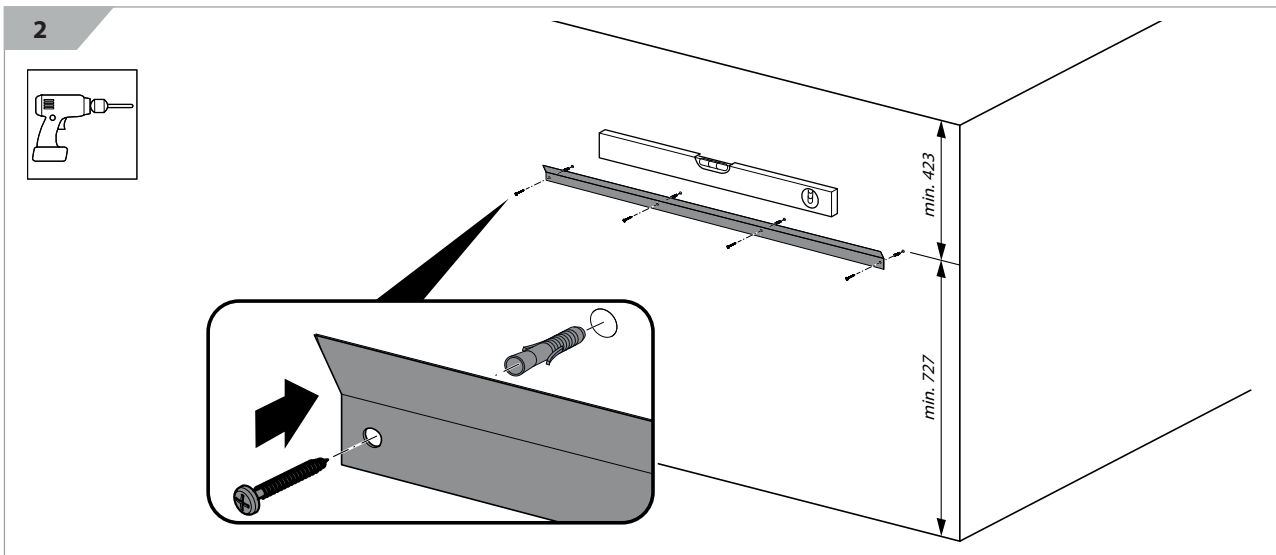
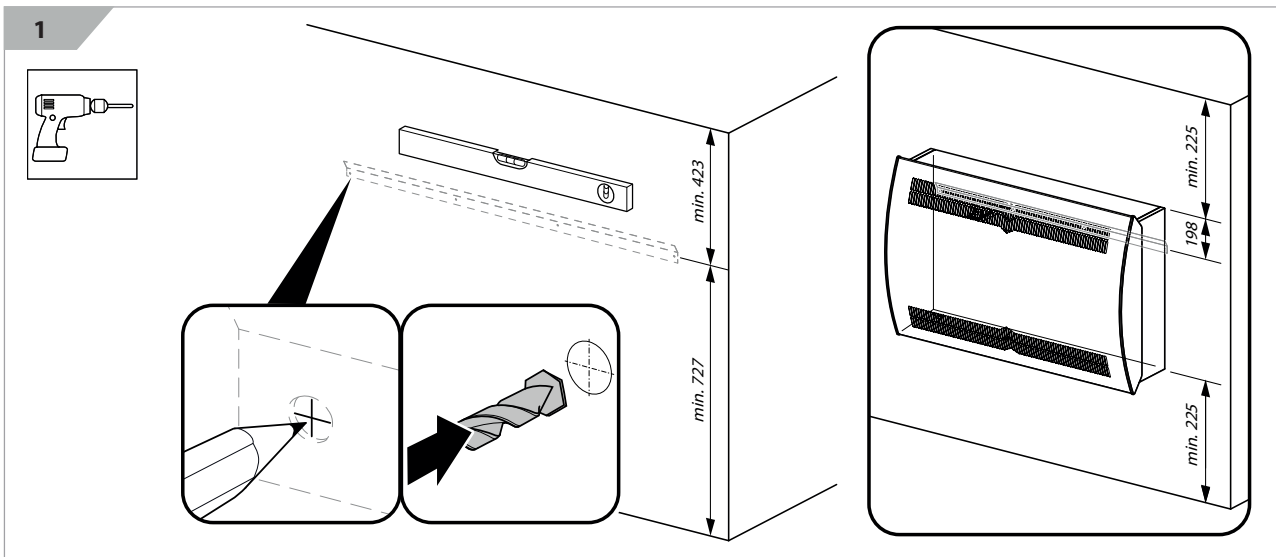
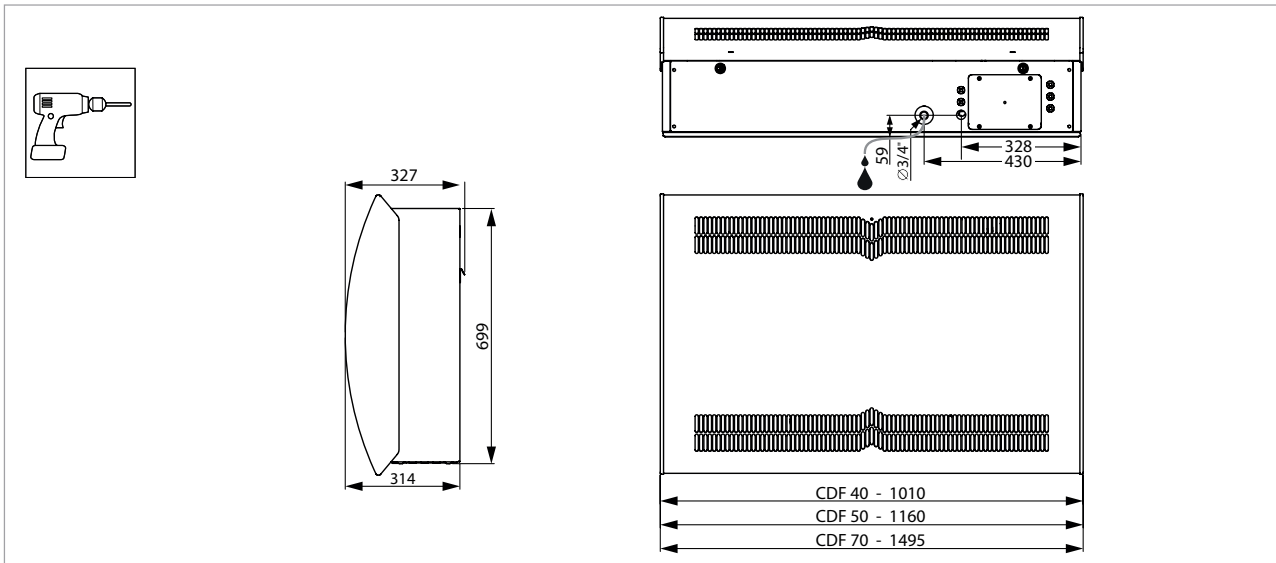
Rev. 1.7 - 20-08-2025

## CDF 40-50-70

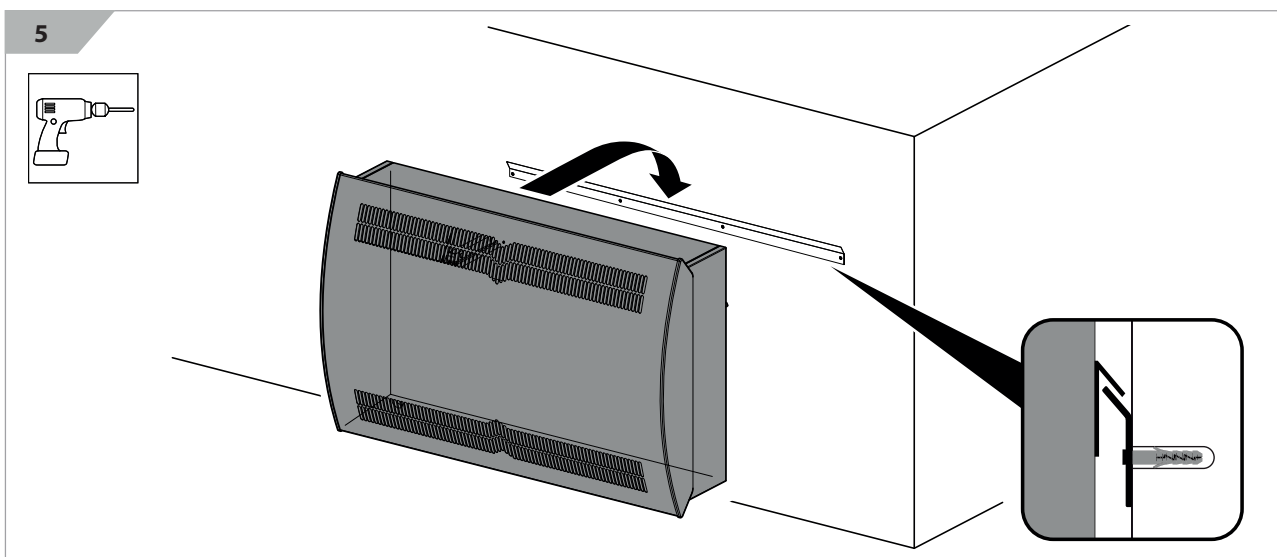
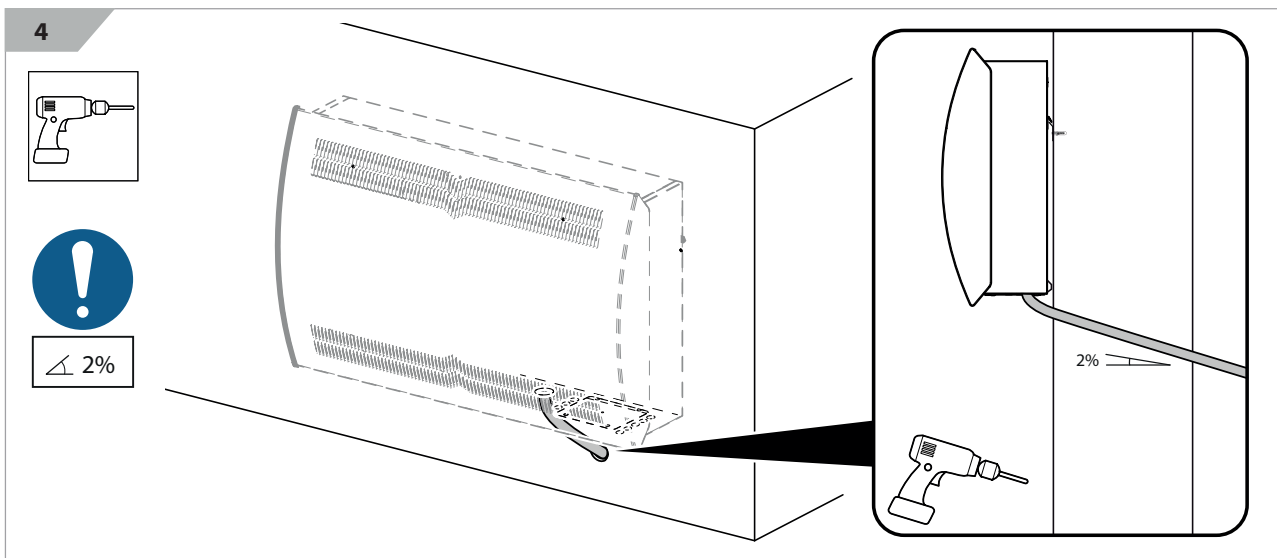
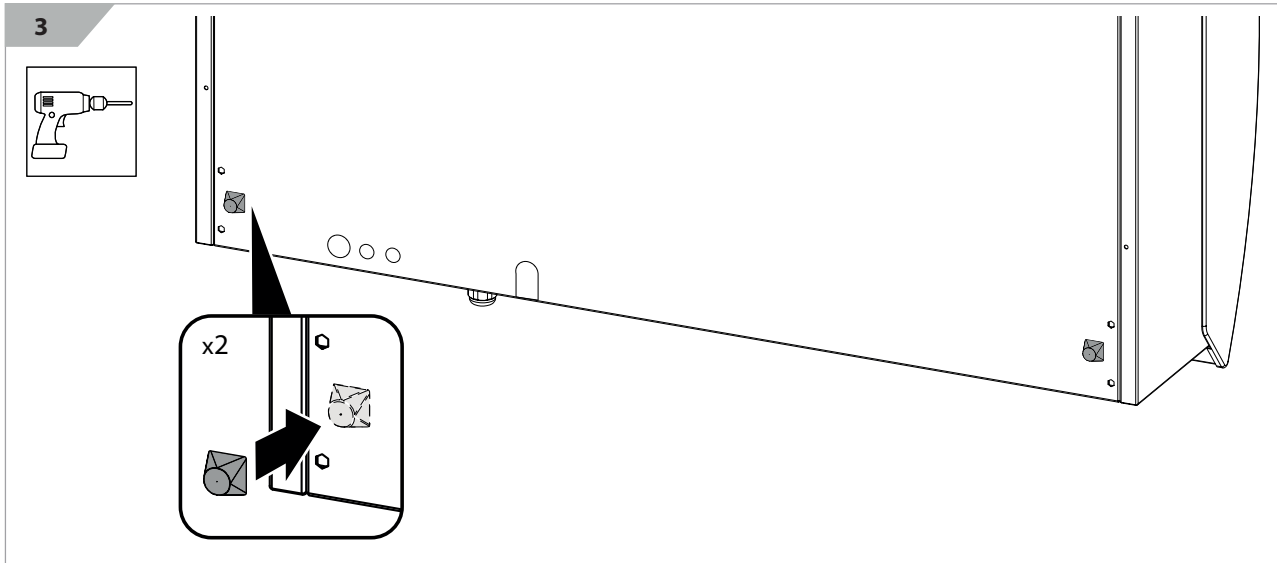
- EN** This is the Quick Setup Guide for installation. Further details and safety instructions can be found in the Service Manual. You can download the Service Manual using the QR code or link below.
- DA** Dette er kvikguiden til installation. Yderligere oplysninger og sikkerhedsinstruktioner findes i servicemanualen. Servicemanualen kan downloades via QR-koden eller linket nedenfor.
- DE** Dies ist die Kurzanleitung zur Installation. Weitere Informationen und Sicherheitshinweise finden Sie in der Servicemanual. Die Servicemanual können Sie über den untenstehenden QR-Code oder Link herunterladen.
- ES** Esta es la guía rápida de instalación. Encontrará más información e instrucciones de seguridad en el manual de servicio. Puede descargar el manual de servicio mediante el código QR o el enlace que aparecen a continuación.
- FR** Voici le guide rapide d'installation. Vous trouverez des informations complémentaires et les consignes de sécurité dans le manuel de service. Vous pouvez télécharger le manuel de service en scannant le code QR ci-dessous ou en suivant le lien indiqué.
- IT** Questa è la guida rapida per l'installazione. Ulteriori informazioni e istruzioni di sicurezza sono disponibili nel manuale di servizio. È possibile scaricare il manuale di servizio tramite il codice QR o il link riportato di seguito.
- NL** Dit is de snelle installatiehandleiding. Meer informatie en veiligheidsinstructies vindt u in de servicemanual. U kunt de servicemanual downloaden via de onderstaande QR-code of link.
- PL** Niniejszy dokument to skrócona instrukcja instalacji. Dalsze informacje i wskazówki dotyczące bezpieczeństwa znajdują się w instrukcji serwisowej. Instrukcję serwisową można pobrać za pomocą poniższego kodu QR lub linku.
- PT** Este é o guia rápido de instalação. Pode encontrar mais informações e instruções de segurança no manual de serviço. Pode descarregar o manual de serviço através do código QR ou do link abaixo.
- SE** Det här är snabbguiden för installation. Ytterligare information och säkerhetsanvisningar finns i servicemanualen. Du kan ladda ner servicemanualen via QR-koden eller länken nedan.



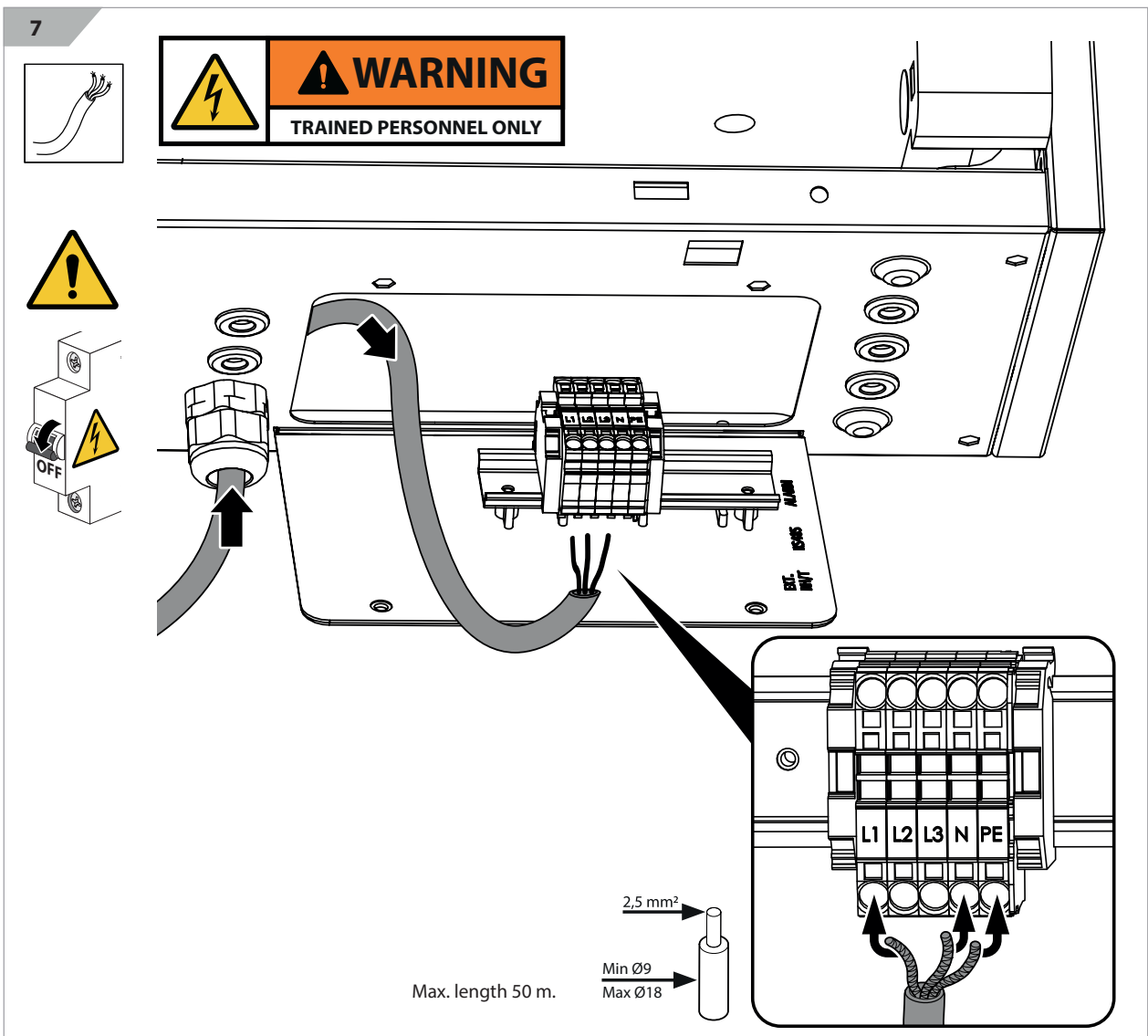
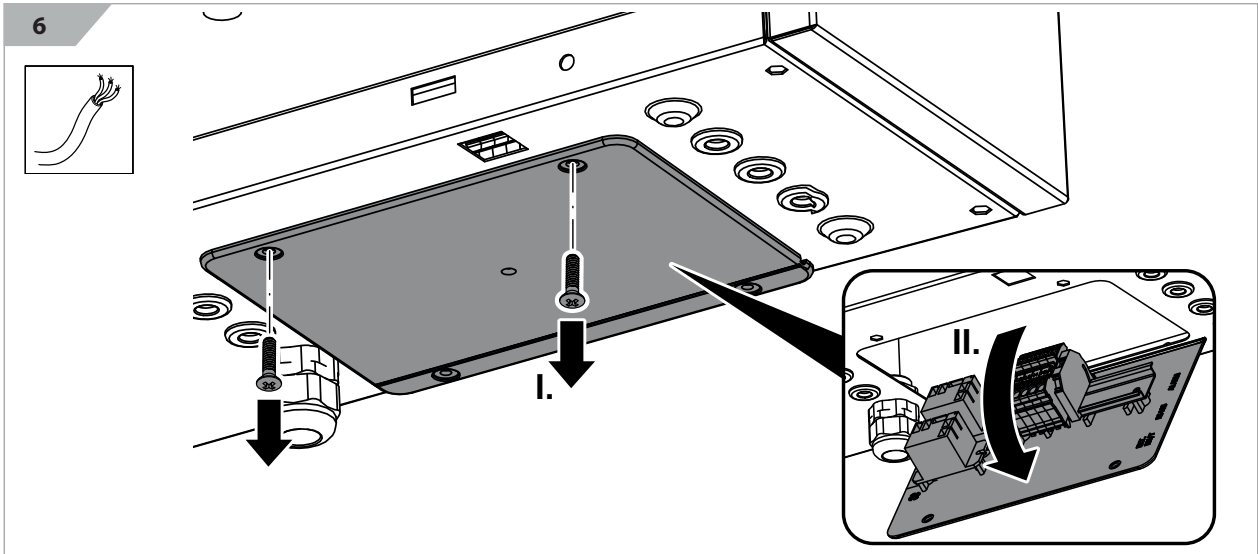
# CDF 40-50-70



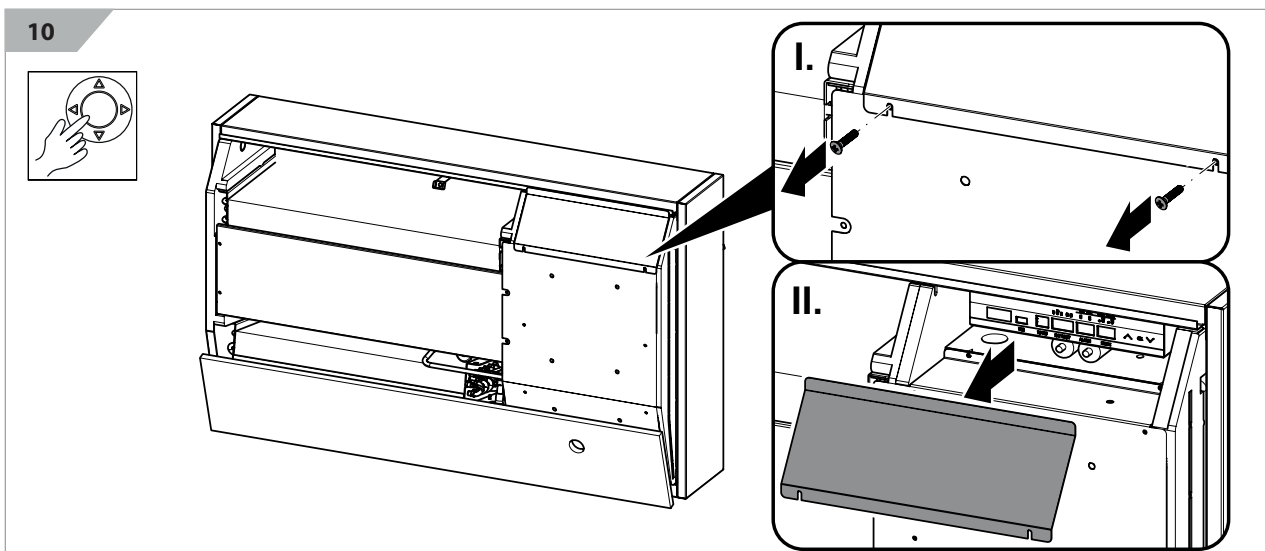
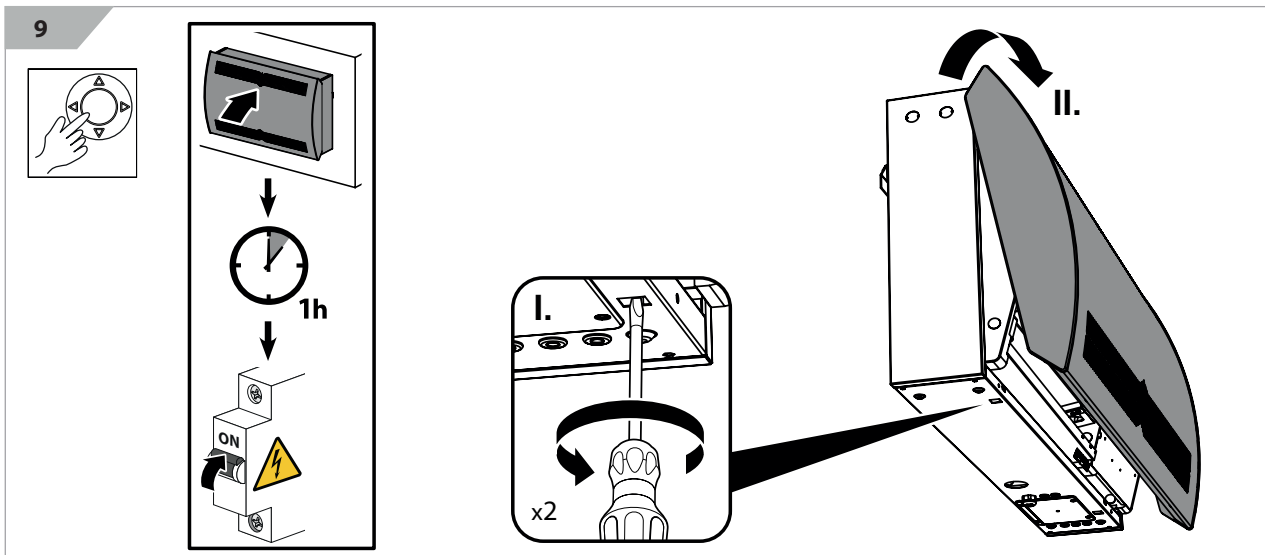
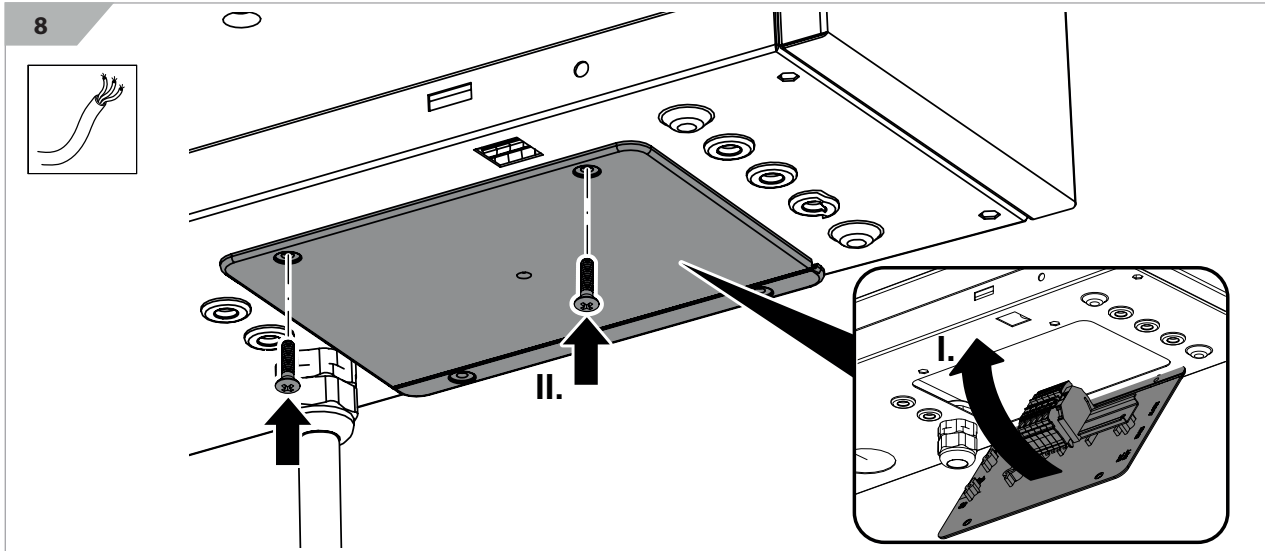
### CDF 40-50-70



# CDF 40-50-70

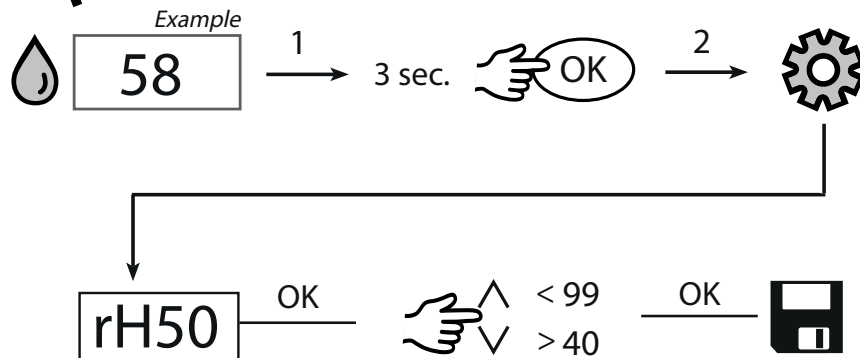
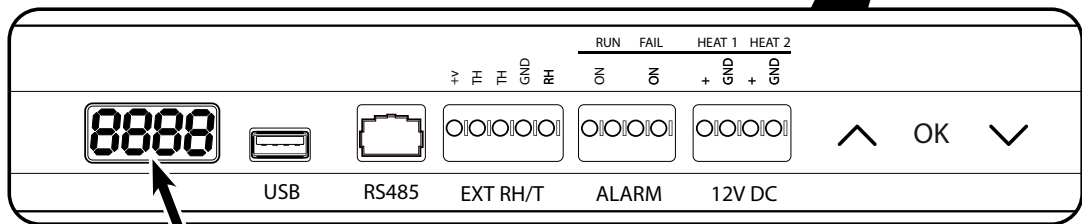
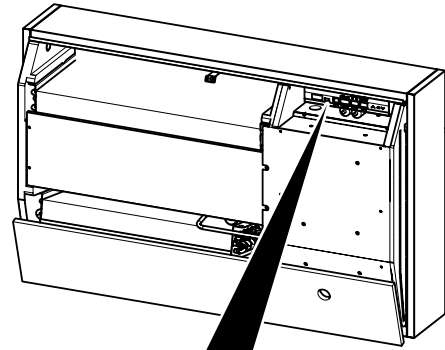
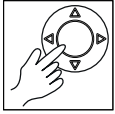


**CDF 40-50-70**

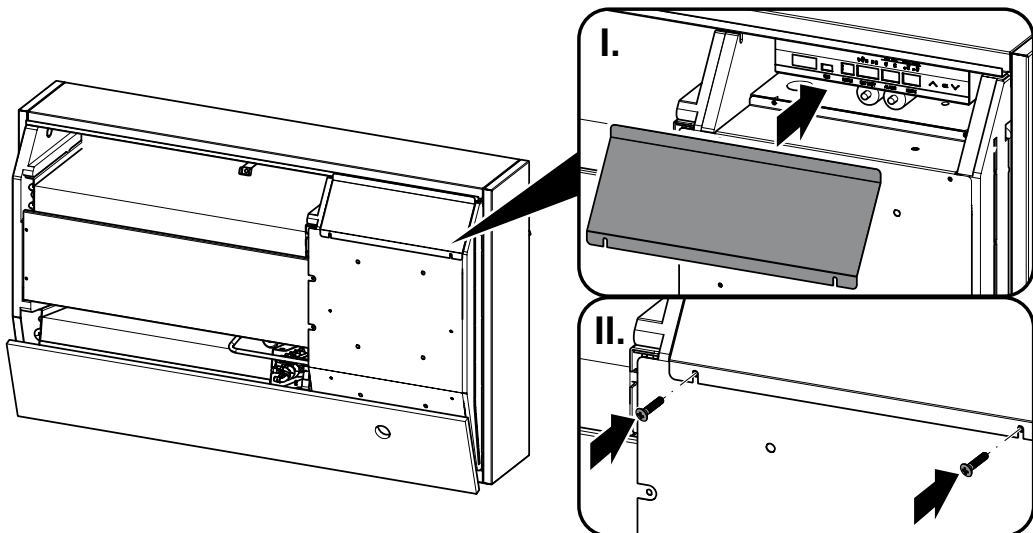


# CDF 40-50-70

11



12





**Dantherm Denmark A/S**

Marienlystvej 65

7800 Skive

Denmark

---

Dantherm Group accepts no responsibility for possible errors and changes (en)

Der tages forbehold for trykfejl og ændringer (da)

Irrtümer und Änderungen vorbehalten (de)

Dantherm Group n'assume aucune responsabilité pour erreurs et modifications éventuelles (fr)

---

