



FJERNBETJENT KLIMASTYRING

MOBIL CLOUDBASERET OVERVÅGNINGSLØSNING



FJERNBETJENING AF KLIMASTYRINGSPROCESSER

Simplify fra Dantherm Group er en cloud-baseret sensorløsning, der er designet til at fjernstyre, overvåge og analysere klimastyringsprocesser. På baggrund af de indsamlede data får du med løsningen mulighed for at optimere dine klimainstallationer.

Simplify er en overvågningsløsning, der er ideel til forskellige brancher, især skadeserviceselskaber og deres forsikringspartnere, byggevirksomheder, skadedyrsbekæmpere og meget mere.

Brugen af Simplify reducerer behovet for besøg på stedet, giver fjernadgang til kritiske data og strømliner den daglige drift. Med Simplify indsamles data fra trådløse sensorer på stedet og gøres tilgængelige i skyen via Simplify Dashboard. Systemet har en enkel og intuitiv brugergrænseflade, der gør det nemt for alle medarbejdere at bruge det.

Med andre ord kan du fra dit kontor følge, hvordan processen skrider frem og se såvel aktuelt energiforbrug som maskinstatus.

EGENSKABER

- Mobilt cloud-baseret system (GSM), der overfører måledata fra anlægssteder til et webbaseret dashboard
- Dokumenterer processen gennem data og grafer i realtid, der viser temperatur, relativ luftfugtighed, mættet damptryk, vandindhold, dugpunkt, kW, kWh, eCO₂, VOC og generel luftkvalitet
- Reducerer behovet for kontrolbesøg, hvilket sparer virksomheder for rejse- og arbejdsomkostninger, samtidig med at kapaciteten øges til at påtage sig flere opgaver
- Fjernbetjent tænd/sluk af tilsluttet udstyr
- Alarmer, der kan programmeres på sensorniveau og e-mail-notifikation, hvis grænseværdierne overskrides
- Datalogning giver et overblik over tidligere skadesager, som kan anvendes til estimering af fremtidige projekter
- Softwareopdateringer til Simplify Control Unit, Sensor Box, Relay Box og Integration Box kan udføres direkte fra skyen

HVORFOR FJERNREGISTRERE VIGTIGE JOBDATA?

Fra din computer eller tablet kan du få adgang til data i skyen, fx om temperatur, luftfugtighed, driftstid og energiforbrug fra alle dine lokaliteter.

Systemet giver mulighed for:

OVERVÅGNING: Simplify monitorerer kontinuerligt driftstilstanden for hver enkelt affugter, varmeapparat og lignende monteret udstyr

DATAANALYSE: Simplify visualiserer og analyserer data, så du kan vurdere, om udstyret fungerer som forventet

REGISTRERING: Simplify registrerer fugtigheds- eller temperaturniveauet på stedet og giver sikker dokumentation om tørreprocessen

OMKOSTNINGSREDUKTION: Simplify reducerer driftsomkostningerne, da antallet af kontrolbesøg pr. krav nedbringes betydeligt

FORDELE

- Fjernovervågning giver entreprenører mulighed for ikke blot at registrere vigtige jobdata, såsom temperatur, luftfugtighed og indendørs luftkvalitet på vigtige steder, men giver også mulighed for at dele data med interessenter såsom forsikringselskaber eller byggeledelse på byggepladser med mere
- Dataindsamling styrker den eller de tjenester, du leverer.
- Dataene kan anvendes til rapporter, der dokumenterer over for kunderne, at arbejdet er udført på grundigt og korrekt
- Overvågning minimerer afbrydelser på byggepladsen
- Muligheden for at se og reagere, hvis en forsikringstager slukker for udstyret, er et stærkt værktøj ved håndtering af en skade
- Minimering af nedetid reducerer de samlede projektkomkostninger og livscykluser

Simplify giver dig fuld datatransparens, så du kan optimere dine klimastyringsprocesser.

HVORDAN FUNGERER SIMPLIFY?

Simplify-sensorerne måler temperaturen og luftfugtigheden i rummet eller i materialer, fx beton, samt luftkvaliteten indendørs og sender oplysningerne til Simplify-kontrolenheden, GSM-kommunikationsbasestationen.



HVAD BESTÅR SIMPLIFY AF?

Simplify App	Side 5
Simplify Dashboard	Side 7
Simplify Control Unit	Side 9
Simplify Sensor Box	Side 12
Simplify Sensor Probes	Side 16
Simplify Relay Box	Side 26
Simplify CC4 Box	Side 28
Simplify Integration Box	Side 30

SIMPLIFY APP



FUNKTION

Simplify App er nødvendig for at programmere Simplify-løsningen på stedet.

Appen åbner smartphonens eller tablettens kamera og muliggør scanning af QR-koder på både Simplify Control Unit og valg af sensorer i Simplify.

Appen gør det muligt at programmere hver enkel Simplify-løsning med de nødvendige sensorer og i løbet af processen at navngive dem. Efter programmering af Simplify-løsningen bruges appen til at registrere projektet i Simplify Dashboard. Appen bruges også til at afslutte projektet.

ANVENDELSER

- Udbedring af vandskader
- Overvågning i forbindelse med byggeprojekter
- Analyse af indeklimaet
- Simplify App bruges til at programmere Simplify-løsninger

EGENSKABER

- App til IOS minimum version IOS 10. App Store
- App til Android minimum version 5.1. Google Play



INSTALLATION

- Ved hjælp af Simplify App scannes QR-koden på Simplify Control Unit for at muliggøre programmering af de sensorer, der skal tilknyttes
- Hver sensor scannes en efter en, navngives og registreres derefter på Simplify Dashboard
- Når jobbet er udført, gemmes data i Simplify Dashboard ved hjælp af appen, hvorved Simplify Control Unit klargøres til det næste job

APP-EKSEMPLER

OPSÆTNING AF SIMPLIFY
CONTROL UNIT



SCAN QR-KODEN PÅ SIMPLIFY
CONTROL UNIT



INDTAST JOBNAVN OG -STED



TILFØJ OG REGISTRER SENSORER
PÅ NETVÆRKET



SIMPLIFY DASHBOARD

FUNKTION

Simplify Dashboard er en del af Simplify-løsningen.

Dashboardet viser alle de data, der er indsamlet fra projektet til brugeren. Hver bruger har sit eget unikke login med individuelle adgangsrettigheder, herunder adgang til arkiverede oplysninger for hvert system. Der kan oprettes brugeradgangsniveauer, der afspejler den enkelte virksomheds organisering.

For at gøre det endnu mere brugervenligt kan brugeren få adgang til data i både diagram- og tabelform med et enkelt klik.

Brugeren kan få sendt alarmer til programmerede e-mailadresser, hvis udstyret bliver passivt eller overstiger de programmerede grænseværdier.

Både igangværende projekter og historiske projekter (som er tilgængelige fra arkivet) kan udtrækkes i Excel-format eller som en redigerbar Word-fil ved hjælp af rapportgeneratoren.



ANVENDELSER

- Udbedring af vandskader
- Overvågning i forbindelse med byggeprojekter
- Analyse af indeklimaet
- Simplify dashboard bruges til at få adgang til dataene fra Simplify-løsningerne
- Permanent overvågning af bygningskonstruktioner

EGENSKABER

- Der er adgang til dashboardet via næsten alle moderne browsere såsom Chrome, Edge, Firefox, Safari (MAC)
- Kontrolenhed: Manglende netstrøm, GSM-niveau, Ethernet, geo-position
- Sensorboks: resterende batteristrøm, signalstyrke til kontrolenheden
- Sensorprobe - relativ fugtighed/temperatur: Temperatur, relativ luftfugtighed, damptryk, dugpunkt, vandindhold
- Sensorprobe - resistiv: Resistivitet, overfladetemperatur, fugtindhold
- Sensorsonde - indendørs luftkvalitet: eCO₂, TVOC og indendørs luftkvalitetsniveau

INSTALLATION

- Dashboardet nås via linket: <https://simplifyclimatesolutions.com>
- Adgang til dashboardet åbnes efter modtagelse af brugernavn og adgangskode

SIMPLIFY CONTROL UNIT



FUNKTION

Simplify Control Unit er styreenheden i Simplify-overvågningsløsningen. Ved hjælp af et trådløst sensornetværk indsamles og overføres data i realtid til Simplify Dashboard

Opsætningen af Simplify kan nemt programmeres på stedet ved hjælp af Simplify-appen til både Android og iOS.

Simplify-løsningen øger generelt viden og dokumentation om fx affugtningsprocesser, og reducerer behovet for dyre kontrolbesøg. Simplify-løsningen bruges også til overvågning af bygningsstrukturer, indendørs luftkvalitet og til fjernmodtagelse af data i industrielle applikationer.

Simplify-kontrolenheden er den grundlæggende del af Simplify-løsningen, der tilsluttes ved hjælp af GSM eller Ethernet, når det er muligt, og som kommunikerer og styrer netværk af sensorer og udstyr på stedet, der er programmeret til den ved hjælp af 868 MHz radiofrekvens.

Simplify-kontrolenheden sender data til Simplify-skyen fra alle sensortyper og styrer kravene til at tænde/slukke udstyr.

ANVENDELSER

- Udbedring af vandskader
- Overvågning i forbindelse med byggeprojekter
- Analyse af indeklimaet i luften
- Permanent overvågning af bygningskonstruktioner
- Fødevarerforarbejdning, landbrug og opbevaring

EGENSKABER

- LED-indikatorer til statusoplysninger
- Simplify-styreenhed har en kraftig magnet på bagsiden til nem placering på metaloverflader eller brug af vægmonteringsbeslag
- Intet datatab, hvis GSM-forbindelsen svigter
- Genopretning af GSM-forbindelse, hvis den mistes
- Batteribackup, hvis 230 V svigter i 12-15 timer
- Integreres med alt Dantherm Group-udstyr ved hjælp af CC6-styreenhed
- 2G GSM-netværk eller Ethernet/LAN
- SIM-kort til verdensomspændende roaming

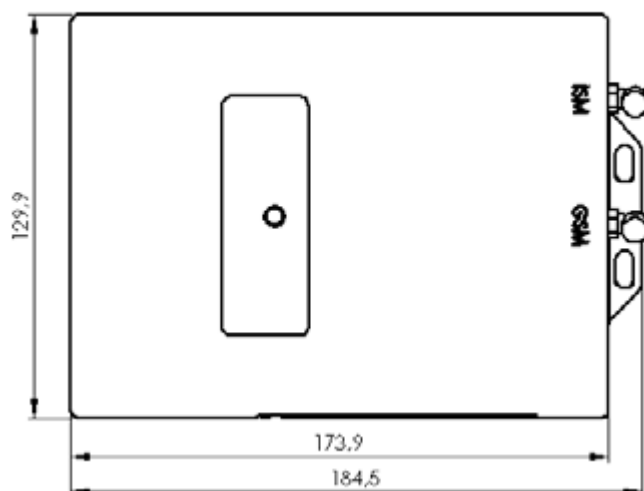
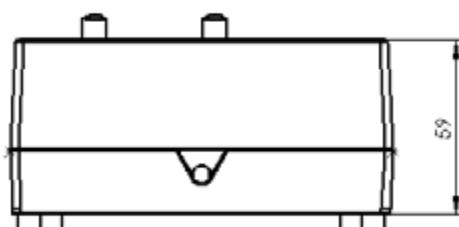
INSTALLATION

- Ved hjælp af Simplify-appen scannes QR-koden på Simplify-styreenheden for at muliggøre programmering af et fleksibelt netværk af sensorer, der skal tilknyttes. Hver sensor scannes en efter en, navngives og registreres derefter i dashboardet
- Simplify-kontrolenheden finder automatisk det stærkeste GSM-netværk, der er tilgængeligt, når den er tændt, eller bruger Ethernet/LAN, hvis den er tilsluttet
- Når styreenheden er online, kan hver sensor tilsluttes én efter én
- Styreenheden indikerer vha. LED når alle sensorer er tilsluttet
- Dashboardet viser, hvornår alle sensorer er aktive
- Når jobbet er udført, gemmes data i dashboardarkivet ved hjælp af Simplify-appen, hvorved styreenheden klargøres til næste job
- Løsningen er mobil, og kræver ikke fast installation

Specifikationer	Enheder	Simplify Control Unit
Netspænding	VAC	85-264
	Hz	50/60
Strømforbrug	W	2,7
Reservebatteri	VDC	3,7
GSM-quad band	MHz	850/900/1800/1900
GPRS-klasse 12		
ISM Tx strøm maks.	mW	10
ISM Tx/Rx-frekvens	MHz	868
Beskyttelsesklasse		IP54
Opbevaringstemperatur	°C	-40 - +60
Driftstemperaturområde	°C	-20 - +60
Ethernet RJ45		
RS 485 RTU-modbus: RJ45		Ja

For at få optimal information og funktionalitet anbefaler vi, at der maksimalt anvendes 50 sensorer på samme installation.

DIMENSIONER





SIMPLIFY SENSOR BOX



FUNKTION

Sensorboksen er en del af Simplify-løsningen. Simplify-sensorboksen bruges til at sende data fra den tilsluttede Simplify-sensorprobe (Relative Humidity/Temperature, Resistive eller Indoor Air Quality) tilbage til Simplify-kontrolenheden ved hjælp af en 868 MHz radiofrekvens.

Sensorboksen drives af et almindeligt 9 V-lithiumbatteri og har en forventet levetid på 5+ år i standardrapporteringstilstand. Brugeren kan nemt udskifte batteriet. Strømmen tændes ved at montere sensorsonden og slukkes ligeledes ved at afmontere sensorsonden. Tilslutning af sonden sker via et mini-DIN-stik.

Sensorboksen kommunikerer ved hjælp af akustisk indikation for

- Batteriniveau og Sensor aktiv
- Forbindelse til Simplify-styreenheden etableret

Sensorboksen kan styres vha. dashboardet.

ANVENDELSER

- Udbedring af vandskader
- Overvågning i forbindelse med byggeprojekter
- Analyse og overvågning af indeklima
- Overvågning af temperatur/luftfugtighed i forskellige materialer

EGENSKABER

- Overfører data fra Simplify-sensorproben (Relative Humidity/ Temperature, Resistive eller Indoor Air Quality) til Simplify-kontrolenheden Unit ved hjælp af 868 MHz radiofrekvens
- Justerbar datafrekvens vha. dashboardet
- Nemt at skifte batteri
- Enkel frakobling af følere gør service og vedligeholdelse ligetil
- Integreret vægmonteringsbeslag og magnet

TILBEHØR

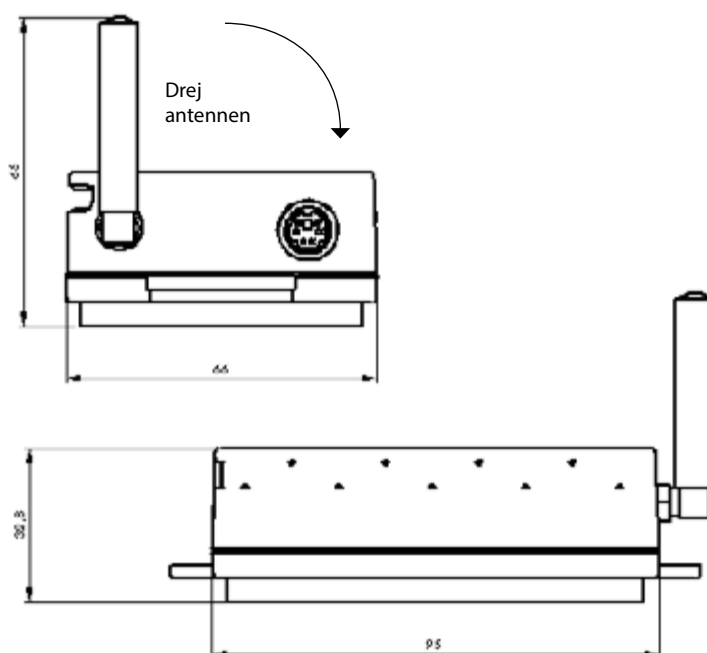
- Sensoren Relative Humidity/Temperature fås i kabellængderne 24 cm, 300 cm og 2.000 cm; Sensorsonde Resistive og IAQ tilgængelig 24 cm

INSTALLATION

- Sensorboksen er en del af Simplify-løsningen. Efter brug af Simplify-appen og scanning af Simplify-styreenhedens QR-kode er det muligt at tilslutte Simplify sensorboks til styreenheden og derved tilslutte et netværk af sensorer, der skal placeres de ønskede steder på en lokalitet
- Når der monteres en Simplify-sensorprobe, aktiveres sensorboksen, og brugeren advares via et akustisk signal med to biplyde. Vellykket forbindelse til styreenheden bekræftes derefter med tre bip
- Fra dashboardet kan antallet af datatransmissioner fra sensorboksen øges eller sænkes efter behov
- Simplify-sensorboksen er forbundet til sensorsonden via et mini-DIN-stik
- Sensorboksen tændes automatisk, når sensoren er tilsluttet
- Sensorboksen har en kraftig magnet på bagsiden, der gør det nemt at placere den på metaloverflader eller bruge et vægmonteringsbeslag

Specifikationer	Enheder	Simplify Sensor Box
Spænding (batteri)	VDC	9
Strøm i dvaletilstand	uA	4,5
Strøm i Tx-tilstand	mA	12
Tx strøm maks.	mW	10
Tx/Rx-frekvens	MHz	868
Beskyttelsesklasse		IP54
Opbevaringstemperatur	°C	-40 - +60
Driftstemperaturområde	°C	-20 - +60
Batterilevetid (1200 mA Li)	År	+5

DIMENSIONER



SIMPLIFY SENSOR PROBES

SENSOR PROBE – RELATIVE HUMIDITY/ TEMPERATURE

FUNKTION



Simplify Sensor Probe - Relativ fugtighed/temperatur (RH/TEMP) er en del af Simplify-løsningen.

Sonden måler relativ fugtighed og temperatur med en unik præcision på +/- 2,0 % i området fra 0-100 % RH og +/- 0,2 °C afvigelse på temperaturmålingerne.

Sondens åbning, hvorfra sonden måler, er IP67-beskyttet (sonden er støvtæt og kan nedsænkes i vand < 1 m i op til 30 minutter), hvilket giver ideel beskyttelse i barske miljøer..

Diameteren er kun 8 mm, hvilket minimerer størrelsen af det reparationsarbejde, der skal udføres efter tørring. Den leveres med forskellige længder af kabel - 24 cm, 300 cm og 2000 cm.

ANVENDELSER

- Udbedring af vandskader
- Overvågning i forbindelse med byggeprojekter
- Overvågning af bygninger i hele deres levetid
- Analyse af indeklimaet i luften indendørs
- Sonden kan bruges i luft og materialer som træ, beton, hvor der kræves RH% måling

EGENSKABER

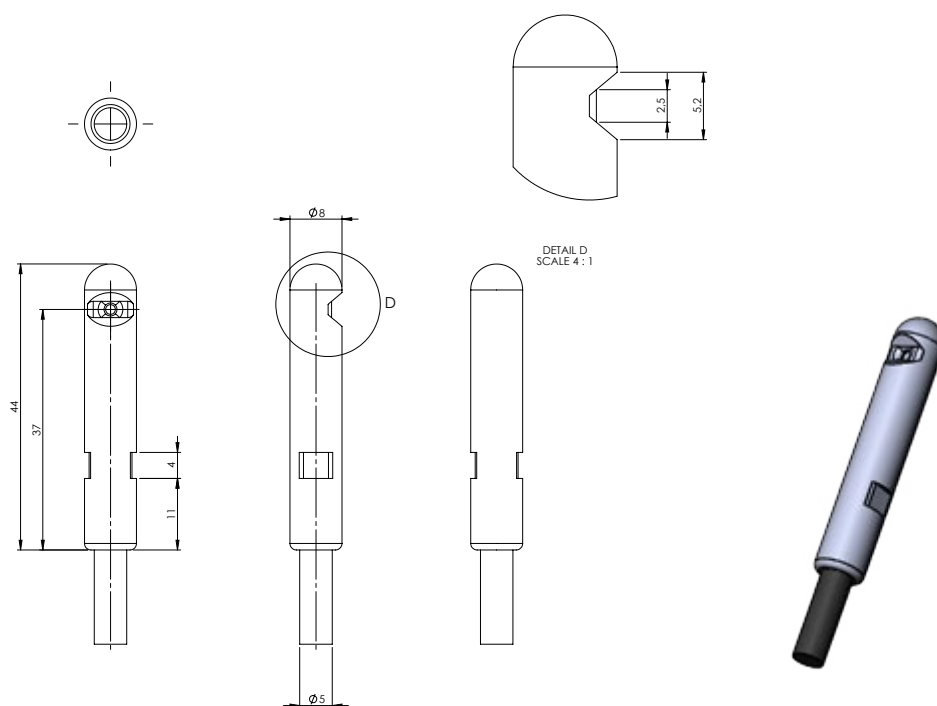
- Høj nøjagtighed
- Slankt design Ø 8 mm
- IP67
- Robust design
- Kombineret luftfugtigheds- og temperaturmåling

INSTALLATION

- Simplify Sensor Probe - Relativ fugtighed/temperatur er en del af Simplify-løsningen. Den tilsluttes til Simplify Sensor Box for at muliggøre måling af temperatur- og fugtighedsdata
- Simplify Sensor Box tændes automatisk, når sonden tilsluttes
- Sonden tilsluttes til Simplify Sensor Box via et mini DIN-stik
- Sensoren kan bruges i fri luft eller indsættes i materialer, hvor der skal måles relativ luftfugtighed og temperatur

Specifikationer	Enheder	Simplify Sensor Probe - RH/TEMP
Spænding	VDC	3,3
Strøm	mA	1,5
Strøm	mW	5
RH-område	%RH	0 -100
Tolerance RH	%RH	+/- 2
Opløsning RH	%RH	0,01
Lufttemperaturområde	°C	-40 - +100
Tolerance temp.	°C	+/- 0.2
Opløsning temp.	°C	0,01
Beskyttelsesklasse (sondespids)		IP67

DIMENSIONER



SIMPLIFY SENSOR PROBES

SENSOR PROBE - RESISTIVE



FUNKTION

Simplify Sensor Probe - Resistive er en del af Simplify-løsningen.

Sonden måler vandindholdet i forskellige materialer med en tolerance på +/- 1% WME i området fra 0-100% WME (Wood Moisture Equivalent) og +/- 1° C på temperaturen i området fra 0-50° C på den vejledende overfladetemperatur.

Resistivføleren er klassificeret som IP64, hvilket gør den yderst modstandsdygtig over for støv og kan modstå vandstænk.

Sonden kan anvendes med forskellige stifter, skruer med M4 gevind eller ved hjælp af 3,5 mm jackstik. Sonden leveres med en kabellængde på 240 mm.

ANVENDELSER

- Restaureringsprocesser efter vandskader
- Overvågning af bygningsstrukturer i bygningens levetid
- Overvågning af bygninger i byggefasen
- Sonden kan anvendes i materialer som træ (WME), beton og materialer (MC)

EGENSKABER

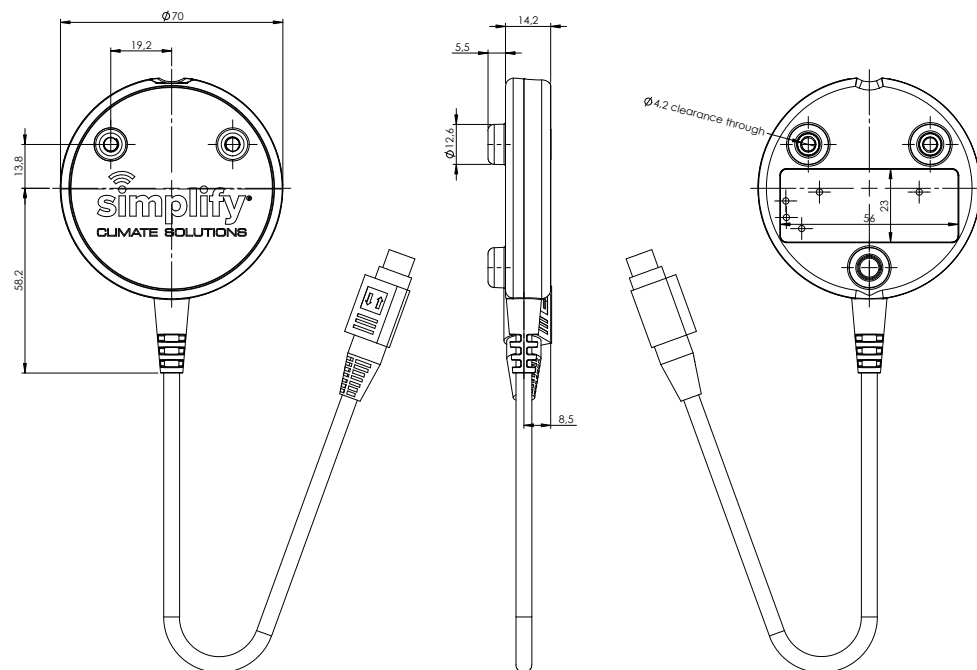
- Høj nøjagtighed
- Fleksibel anvendelse med forskellige måleværktøjer
- IP 64
- Robust design
- Kombineret WME og temperatur og afledt MC i instrumentbræt
- Kabellængde 240 mm

INSTALLATION

- Simplify Sensor Probe - Resistive er en del af Simplify-løsningen. Den tilsluttes Simplify Sensor Box for at gøre det muligt at måle vandindholdet i materialer ved hjælp af den resistive metode (WME) og den vejledende overfladetemperatur.
- Simplify-sensorboksen tændes automatisk, når sonden er tilsluttet
- Sonden tilsluttes til Simplify Sensor Box via et mini DIN-stik
- Ved hjælp af de forskellige værktøjer, der indsættes i materialerne, måler sonden vandindholdet (WME)

Specifikationer	Enheder	Simplify Sensor Probe – Resistive
Spænding	VDC	3,3
Strøm	mA	10
Effekt	mW	33
WME-område	%	10-30
Tolerance WME	%	+/- 1,5% WME
Opløsning WME	%	0.1
Temperaturområde	°C	-40 - +100
Tolerance Temp	°C	1°C from 0 – 50
Opløsning Temp	°C	0.1
Beskyttelsesklasse		IP64

DIMENSIONER



SIMPLIFY SENSOR PROBES

SENSOR PROBE – INDOOR AIR QUALITY

FUNKTION



Simplify Sensor Probe - Indoor Air Quality er en del af Simplify-løsningen.

Sonden måler luftkvaliteten ved hjælp af TVOC (Total Volatile Organic Compounds) i enheden $\mu\text{g}/\text{m}^3$ (mikrogram/ m^3).

Sonden er designet til overvågning af indendørs luftkvalitet (IAQ) ved at detektere Total Volatile Organic Compounds (TVOC). Både TVOC og den mere velkendte gas kuldioxid (CO_2) er blandt faktorerne i IAQ, og begge udledes af mennesker. Da CO_2 er bedre forstået af offentligheden end TVOC, leveres Simplify Sensor Probe - Indoor Air Quality med en metode til at estimere CO_2 . Korrelationen mellem TVOC og CO_2 -koncentrationen er blevet undersøgt for indendørs miljøer og implementeret i algoritmebiblioteker.

Sonden tilpasser sig det lokale indeklima i to trin. De første 10 minutter foretages en kalibrering til baggrundsniveauet. Efter kalibreringen vil sonden være fuldt akklimatiseret efter 48 timer. Den samlede analyse af indeklimaet visualiseres på en IAQ-skala fra 0 - +5, hvor 0 angiver ekstremt god indeklimakvalitet og +5 angiver dårlig indeklimakvalitet.

IAQ-skalaen er defineret i henhold til UBA (det tyske miljøagentur). Tredjepartsrapporter kan fås på anmodning.

ANVENDELSER

- Analyse af indendørs luftkvalitet i bygninger
- Måling af TVOC (Total Volatile Organic Compounds)
- Måling af eCO_2 , hvor der er mennesker til stede

EGENSKABER

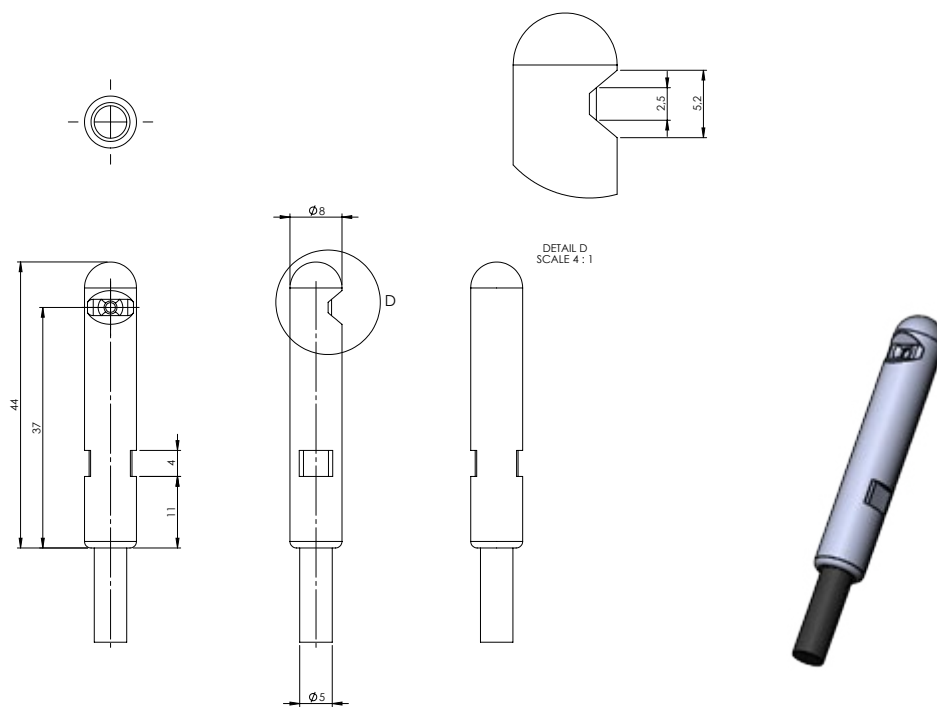
- Slankt design \varnothing 8 mm
- IP 67
- Kabellængde 240 mm
- Robust design
- TVOC og eCO_2
- IAQ-indeks i henhold til UBA (det tyske miljøagentur)

INSTALLATION

- Simplify Sensor Probe - Indoor Air Quality er en del af Simplify-løsningen. Den tilsluttes Simplify Sensor Box for at måle indendørs luftkvalitet (TVOC - Total Volatile Organic Compounds) og eCO₂
- Simplify-sensorboksen tændes automatisk, når sonden er tilsluttet
- Sonden tilsluttes til Simplify-sensorboksen via et mini-DIN-stik

Specifikationer	Enheder	Simplify Sensor Probe - IAQ
Spænding	VDC	3,3
Strøm aktiv/sove	mA	5,2/0,000450
Gennemsnitlig effekt	mW	0,16
TVOC-område	µg/m ³	0-20.000
Tolerance TVOC	µg/m ³	-
Opløsning TVOC	µg/m ³	0.1
eCO ₂ -område	ppm	400-5000
Tolerance eCO ₂	ppm	+/- 25%
Opløsning eCO ₂	ppm	0.1
IAQ-område	IAQ	0 - +5
Tolerance IAQ	IAQ	+/- 1 IAQ
Opløsning IAQ	IAQ	0.01
Temperaturområde	°C	-40 - +100
Beskyttelsesklasse		IP67

DIMENSIONER





SIMPLIFY RELAY BOX



FUNKTION

Relæboksen Simplify Relay Box er en del af Simplify-løsningen.

Relæboksen har 3 uafhængige 230 V AC-stik, der kan bruges til at fjernstyre strømmen til forskelligt udstyr i en ejendom.

Relæboksen med en indbygget MID-godkendt kWh-måler måler det samlede strømforbrug (kW og kWh) for alle tilsluttede enheder og viser dette fysisk på måleren og også på Simplify-dashboardet.

230 V AC-stikkene kan tændes/slukkes individuelt på dashboardet og derved tænde eller slukke for udstyret på afstand.

Relæboksen har en maksimal samlet kapacitet på 16 A* omkring 3,6 kW ved 230 V AC.

ANVENDELSER

- Tænd/sluk-styringer af affugtere, varmekanoner, ventilatorer osv.
- Korrekt kWh-registrering (MID-godkendt)

EGENSKABER

- Indsamler strømforbrug fra tilsluttet udstyr og sender data ved hjælp af 868 MHz radiofrekvens til styreenheden (Simplify Control Unit)
- Tre strømudgange, der kan styres individuelt fra dashboardet
- Hvis Simplify Relay Box er overbelastet (maks. strøm), afgives der en lyd, og en rød LED lyser
- Relæboksen afbryder strømmen til alle udgange og skal nulstilles af brugeren ved at fjerne stikket fra stikkontakten
- Den skal slukkes og tændes igen for at vende tilbage til normal drift

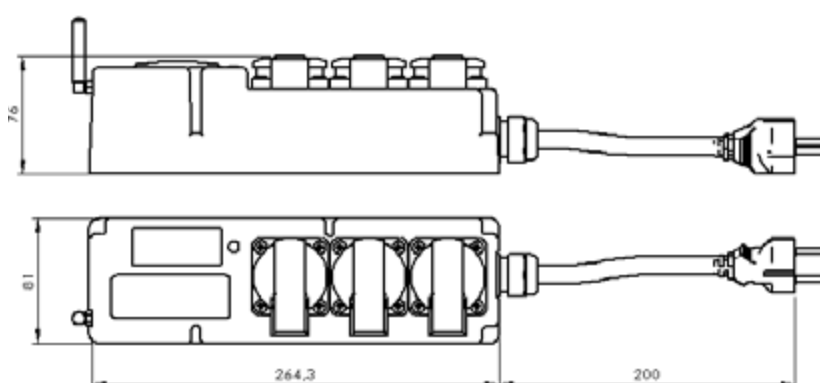
INSTALLATION

- Simplify Relay Box er en del af Simplify-løsningen. Ved hjælp af Simplify-appen og scanning af Simplify-styreenhedens QR-kode er det muligt efterfølgende at tilslutte Simplify-relæboks til styreenheden og derved opsamle strømforbruget for det anvendte udstyr.
- Simplify-relæboksens stikkontakter kan tændes/slukkes individuelt fra dashboardet.
- Maksimal samlet effektbelastning 16 A *
- Relæboksen er tilsluttet en egnet 230 V AC-stikkontakt med jordbeskyttelse
- Op til tre stk. af udstyret kan sluttes til Simplify Relay Box

Specifikationer	Enheder	Simplify Relay Box*
Netspænding	VAC	184-264
	Hz	50
Maks. total strøm	A	16
Tx strøm maks.	mW	10
Tx/Rx-frekvens	MHz	868
Beskyttelsesklasse		IP54
Opbevaringstemperatur	°C	-40 - + 60
Driftstemperaturområde	°C	-20 - + 60

*13A for UK-model, 10A for CH-model

DIMENSIONER



SIMPLIFY CC4 BOX



FUNKTION

Simplify CC4 Box er en del af Simplify-løsningen.

Simplify CC4 Box har fire uafhængige 230 V AC-stik, der kan bruges til at fjerne strøm til forskelligt udstyr i en ejendom.

Simplify CC4 Box med en indbygget MID-godkendt kWh-måler måler det samlede strømforbrug (kW og kWh) for alle tilsluttede enheder og viser dette fysisk på måleren samt på Simplify-instrumentbrættet

230 V AC-stikkene kan tændes/slukkes individuelt fra dashboardet og derved tænde eller slukke for udstyret på afstand

Simplify CC4 Box har en maksimal samlet kapacitet på 16 A*, kan låses for at opfylde MID-kravene og har en inkluderet RCD.

ANVENDELSER

- Udbedring af vandskader
- Overvågning i forbindelse med byggeprojekter
- Miljøstyring af indeklima

EGENSKABER

- Indsamler strømforbrug fra tilsluttet udstyr og sender data ved hjælp af 868 MHz radiofrekvens til Simplify-styreenheden
- Fire strømudgange, der kan styres individuelt fra dashboardet
- Hvis Simplify CC4 Box er overbelastet (maks. strøm), afgives der en lyd, og en rød LED lyser. Enheden afbryder strømmen til alle udgange og skal nulstilles af brugeren ved at tage stikket ud af stikkontakten. Den skal slukkes og tændes igen for at vende tilbage til normal drift.
- Robust rotationsstøbt kabinet med lås
- I AERCUBE®-design, -farve og -mærke kan det tilpasses (mindst bestillingsmængde 15)

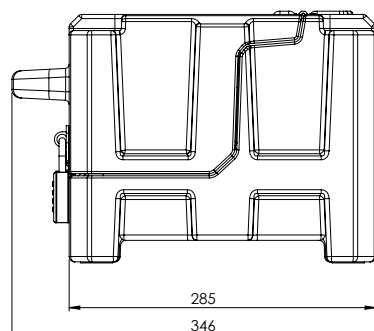
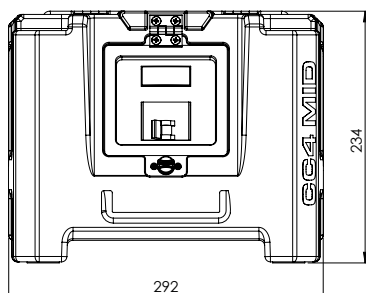
INSTALLATION

- Simplify CC4 Box er en del af Simplify-løsningen
- Efter brug af Simplify-appen og scanning af styreenhedens QR-kode er det muligt at tilslutte et ubegrænset antal Simplify CC 4-bokse til styreenheden og derved opsamle strømforbruget for det anvendte udstyr
- Stikkontakterne i CC4 kan tændes/slukkes individuelt via Simplify-instrumentbrættet
- CC4 er tilsluttet en egnet 230 V AC-stikkontakt med jordbeskyttelse
- Op til fire stk. af udstyret kan tilsluttes Simplify CC4 Box
- Beskyttelse via inkluderet RCD
- Maksimal samlet effektbelastning 16 A*

Specifikationer	Enheder	Simplify CC4 Box*
Spænding	VAC	207-253
Maks. total strøm	A	16
Tx strøm maks.	mW	10
Tx/Rx-frekvens	MHz	868
Beskyttelsesklasse		IP54
Opbevaringstemperatur	°C	-40 - +60
Driftstemperaturområde	°C	-20 - +60

*13A for UK-model, 10A for CH-model

DIMENSIONER



SIMPLIFY INTEGRATION BOX



FUNKTION

Simplify Integration Box er specielt designet til integration af CDT-affugterne i Simplify-løsningen.

Når Simplify Integration Box er installeret inde i CDT'en, kan data om temperatur, luftfugtighed og strømforbrug overføres fra CDT'en til Simplify-dashboardet. Simplify Integration Box giver et komplet billede af status for CDT'en, herunder forbruget af kW og kWh.

Alarmindikationer fra CDT'en, f.eks. "fuld vandbeholder" og "tekniske" fejl, sendes også til dashboardet, så brugeren får fuldt overblik over CDT'ens driftsfunktionalitet på stedet.

Simplify Integration Box gør det muligt at tænde og slukke for affugteren fra dashboardet.

Enheden er nem at installere inde i CDT'en og forbindes med affugterstyringen ved hjælp af RJ11-kablet.

ANVENDELSER

- Monteres i CDT'en for at modtage data fra affugteren og fjerne styre den

EGENSKABER

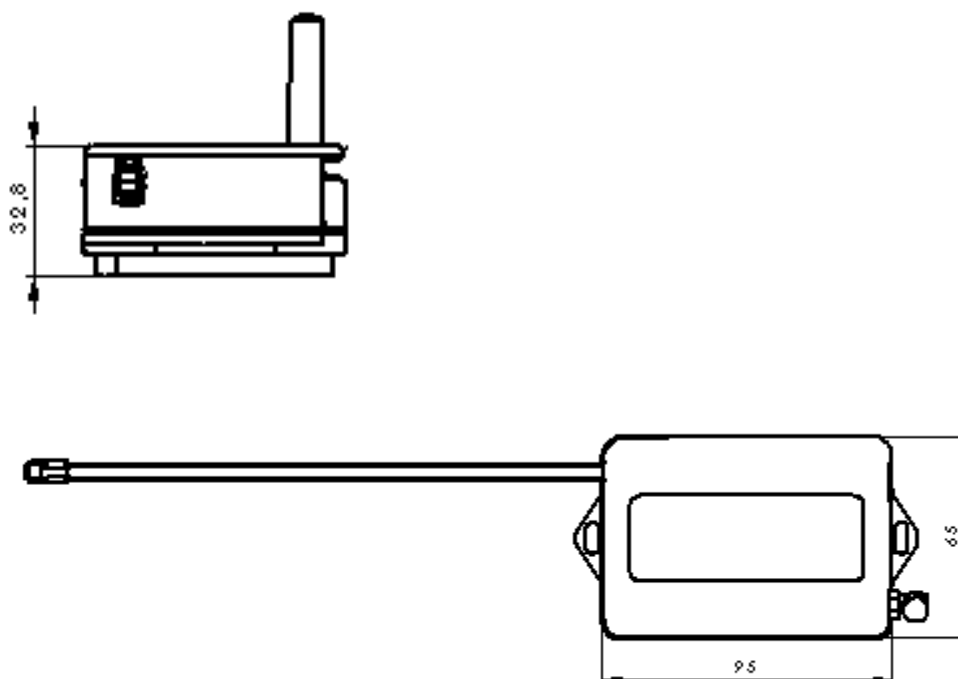
- Sensoren i Simplify Integration Box overfører data omkring luftfugtighed, temperatur og strømforbrug (kW og kWh) til Simplify-dashboardet
- Justerbare intervaller for upload af data
- Tænd og sluk for CDT'en fra dashboardet
- Trådløs 868 MHz-forbindelse til Simplify Control Unit
- Monteret i CDT'en ved hjælp af en kraftig magnet

INSTALLATION

- Simplify Integration Box er en del af Simplify-løsningen
- Ved hjælp af Simplify-appen og scanning af styreenhedens QR-kode er det muligt efterfølgende at tilslutte et ubegrænset antal Integration Box-enheder (CDT-affugtere) ved at scanne QR-koden på enheden og navngive den, hvorved der oprettes et netværk af affugtere på stedet
- Affugterne kan styres fra Simplify Dashboard
- Simplify Integration Box har en kraftig magnet på bagsiden til nem placering inde i CDT'en
- RJ11 kabelforbundet forbindelse til CDT-styreenhed (jævnstrøm og kommunikation)

Specifikationer	Enheder	Simplify Integration Box
Spænding	VDC	9-18
Aktuel i Tx/Rx-tilstand	mA	12/5
Tx strøm maks.	mW	10
Tx/Rx-frekvens	MHz	868
Beskyttelsesklasse		IP54
Opbevaringstemperatur	°C	-40 - +60
Driftstemperaturområde	°C	-20 - +60

DIMENSIONER



DANMARK

Dantherm Denmark A/S
DK-7800 Skive
+45 96 14 37 00
sales.dk@danthermgroup.com

TYSKLAND

Dantherm GmbH
22844 Norderstedt
+49 40 526 8790
sales.de@danthermgroup.com

ITALIEN

Dantherm Group S.p.A.
37010 Pastrengo (VR)
+39 045 6770533

SPANIEN

Dantherm Group SP SAU
28108 Alcobendas, Madrid
+34 91 661 45 00

62012 Civitanova Marche (MC)
+39 0733 714368
sales.it@danthermgroup.com

46980 Paterna, Valencia
+34 961 524 866
sales.es@danthermgroup.com

Trotec GmbH

52525 Heinsberg
+49 2452 962-0
vertrieb.de@danthermgroup.com

STORBRITANNIEN

Dantherm Group Ltd
Maldon CM9 4XD
+44 (0)1621 856611
sales.uk@danthermgroup.com

FRANKRIG

Dantherm Group SAS
69694 Vénissieux Cedex
+33 4 78 47 11 11
sales.fr@danthermgroup.com

POLEN

Dantherm Group Sp. z o.o.
62-023 Gądko
+48 61 65 44 000
sales.pl@danthermgroup.com

NORGE

Dantherm Group AS
3138 Skallestad
+47 33 35 16 00
sales.no@danthermgroup.com

SVERIGE

Dantherm Group AB
602 13 Norrköping
+46 (0)11 19 30 40
sales.se@danthermgroup.com

SCHWEIZ

Dantherm Group AG
CH-5405 Baden Dättwil
+41 43 500 00 50
sales.ch@danthermgroup.com

Forhandler:

HOLD OPDATERET

FØLG OS PÅ:



danthermgroup.com