



## **Originalbetriebsanleitung**

AC 7000

---

| de |





# Inhaltsverzeichnis

<b>Hinweise zur Benutzung dieser Anleitung .....</b>	<b>4</b>
Symbole .....	4
<b>Sicherheit .....</b>	<b>5</b>
Bestimmungsgemäße Verwendung .....	7
Vernünftigerweise vorhersehbare Fehlanwendung .....	7
Personalqualifikation .....	7
Persönliche Schutzausrüstung .....	7
Sicherheitszeichen und Schilder auf dem Gerät .....	8
Restgefahren .....	8
Verhalten im Notfall .....	9
<b>Informationen über das Gerät .....</b>	<b>10</b>
Gerätebeschreibung .....	10
Gerätedarstellung .....	11
<b>Transport und Lagerung .....</b>	<b>13</b>
Transport .....	13
Lagerung .....	13
<b>Montage und Inbetriebnahme .....</b>	<b>14</b>
Lieferumfang .....	14
Gerät auspacken .....	14
Inbetriebnahme .....	14
<b>Bedienung .....</b>	<b>18</b>
<b>Nachbestellbares Zubehör .....</b>	<b>29</b>
<b>Fehler und Störungen .....</b>	<b>29</b>
<b>Wartung .....</b>	<b>31</b>
Wartungsintervalle .....	31
Wartungs- und Pflegeprotokoll .....	31
Sicherheitshinweise zur Wartung .....	32
Sicherheitszeichen und Schilder auf dem Gerät .....	33
Gehäuse reinigen .....	33
Sichtprüfung des Geräteinneren auf Verschmutzungen .....	33
Luftfilter reinigen .....	34
Außeneinheit entlüften .....	34
Wasser-Glykol-Gemisch kontrollieren und auffüllen .....	34
Tätigkeiten nach der Wartung .....	36
<b>Technischer Anhang .....</b>	<b>37</b>
Technische Daten .....	37
<b>Entsorgung .....</b>	<b>45</b>
<b>EU-Konformitätserklärung .....</b>	<b>46</b>

## Hinweise zur Benutzung dieser Anleitung

### Symbole



#### **⚠ Gefahr**

Dieses Symbol weist darauf hin, dass Gefahren aufgrund des entflammbaren Kältemittels für Leben und Gesundheit von Personen bestehen.



#### **⚠ Warnung vor elektrischer Spannung**

Dieses Symbol weist darauf hin, dass Gefahren aufgrund von elektrischer Spannung für Leben und Gesundheit von Personen bestehen.



#### **⚠ Warnung**

Das Signalwort bezeichnet eine Gefährdung mit einem mittleren Risikograd, die, wenn sie nicht vermieden wird, den Tod oder eine schwere Verletzung zur Folge haben kann.



#### **⚠ Vorsicht**

Das Signalwort bezeichnet eine Gefährdung mit einem niedrigen Risikograd, die, wenn sie nicht vermieden wird, eine geringfügige oder mäßige Verletzung zur Folge haben kann.

#### **Hinweis**

Das Signalwort weist auf wichtige Informationen (z. B. auf Sachschäden) hin, aber nicht auf Gefährdungen.



#### **Info**

Hinweise mit diesem Symbol helfen Ihnen, Ihre Tätigkeiten schnell und sicher auszuführen.



#### **Anleitung beachten**

Hinweise mit diesem Symbol weisen Sie darauf hin, dass die Anleitung zu beachten ist.



#### **Schutzbrille tragen**

Hinweise mit diesem Symbol weisen Sie darauf hin, dass ein Augenschutz zu benutzen ist.



#### **Schutzmaske tragen**

Hinweise mit diesem Symbol weisen Sie darauf hin, dass eine Schutzmaske zu benutzen ist.



#### **Schutzhandschuhe tragen**

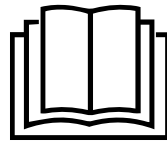
Hinweise mit diesem Symbol weisen Sie darauf hin, dass Schutzhandschuhe zu tragen sind.



#### **Fußschutz tragen**

Hinweise mit diesem Symbol weisen Sie darauf hin, dass Sicherheitsschuhe zu tragen sind.

Die aktuelle Fassung dieser Anleitung können Sie unter folgendem Link herunterladen:



AC 7000



de

<https://info.danthermgroup.com/air-conditioner-dantherm-ac-7000>

## Sicherheit

**Lesen Sie diese Anleitung vor Inbetriebnahme/Verwendung des Gerätes sorgfältig durch und bewahren Sie die Anleitung immer in unmittelbarer Nähe des Aufstellortes bzw. am Gerät auf!**



### **⚠️ Warnung**

**Lesen Sie alle Sicherheitshinweise und Anweisungen.**

Versäumnisse bei der Einhaltung der Sicherheitshinweise und Anweisungen können elektrischen Schlag, Brand und/oder schwere Verletzungen verursachen.

**Bewahren Sie alle Sicherheitshinweise und Anweisungen für die Zukunft auf.**

Dieses Gerät kann von Kindern ab 8 Jahren und darüber sowie von Personen mit verringerten physischen, sensorischen oder mentalen Fähigkeiten oder Mangel an Erfahrung und Wissen benutzt werden, wenn sie beaufsichtigt oder bezüglich des sicheren Gebrauchs des Gerätes unterwiesen wurden und die daraus resultierenden Gefahren verstehen.

Kinder dürfen nicht mit dem Gerät spielen. Reinigung und Benutzer-Wartung dürfen nicht von Kindern ohne Beaufsichtigung durchgeführt werden.

- Betreiben Sie das Gerät nicht in explosionsgefährdeten Räumen oder Bereichen und stellen Sie es nicht dort auf.
- Betreiben Sie das Gerät nicht in aggressiver Atmosphäre.
- Stellen Sie das Gerät aufrecht und standsicher auf einer waagerechten und stabilen Fläche auf.
- Trinken Sie niemals das Wasser-Glykol-Gemisch! Entsorgen Sie das Wasser-Glykol-Gemisch fachgerecht.
- Füllen Sie ausschließlich das Wasser-Glykol-Gemisch in den Tank.
- Lassen Sie das Gerät nach einer Feuchtreinigung trocknen. Betreiben Sie es nicht im nassen Zustand.
- Betreiben oder bedienen Sie das Gerät nicht mit feuchten oder nassen Händen.
- Setzen Sie das Gerät keinem direkten Wasserstrahl aus.
- Stecken Sie niemals Gegenstände oder Gliedmaßen in das Gerät.
- Decken Sie das Gerät während des Betriebes nicht ab.
- Setzen Sie sich nicht auf das Gerät.
- Das Gerät ist kein Spielzeug. Halten Sie Kinder und Tiere fern.
- Überprüfen Sie vor jeder Nutzung das Gerät, dessen Zubehör und Anschlusssteile auf mögliche Beschädigungen. Verwenden Sie keine defekten Geräte oder Geräteteile.

- Stellen Sie sicher, dass alle sich außerhalb des Gerätes befindlichen Elektrokabel vor Beschädigungen (z. B. durch Tiere) geschützt sind. Verwenden Sie das Gerät niemals bei Schäden an Elektrokabeln oder am Netzanschluss!
- Der Netzanschluss muss den Angaben im Technischen Anhang entsprechen.
- Stecken Sie den Netzstecker in eine ordnungsgemäß abgesicherte Netzsteckdose.
- Wählen Sie Verlängerungen des Netzkabels unter Berücksichtigung der technischen Daten aus. Rollen Sie das Verlängerungskabel vollständig aus. Vermeiden Sie elektrische Überlast.
- Ziehen Sie vor Wartungs-, Pflege- oder Reparaturarbeiten an dem Gerät das Netzkabel aus der Netzsteckdose, indem Sie es am Netzstecker anfassen.
- Schalten Sie das Gerät aus und entfernen Sie das Netzkabel aus der Netzsteckdose, wenn Sie das Gerät nicht verwenden.
- Nutzen Sie das Gerät niemals, wenn Sie Schäden an Netzstecker oder Netzkabel feststellen.  
Wenn das Netzkabel dieses Gerätes beschädigt wird, muss es durch den Hersteller oder seinen Kundendienst oder eine ähnlich qualifizierte Person ersetzt werden, um Gefährdungen zu vermeiden.  
Defekte Netzkabel stellen eine ernsthafte Gefahr für die Gesundheit dar!
- Beachten Sie bei der Aufstellung die Mindestabstände zu Wänden und Gegenständen sowie die Lager- und Betriebsbedingungen gemäß dem Technischen Anhang.
- Stellen Sie sicher, dass Lufteinlass und Luftauslass frei sind.
- Entfernen Sie keine Sicherheitszeichen, Aufkleber oder Etiketten vom Gerät. Halten Sie alle Sicherheitszeichen, Aufkleber und Etiketten in einem lesbaren Zustand.
- Vor Lagerung oder Transport entleeren Sie das angesammelte Kondensat. Trinken Sie es nicht. Es besteht Gesundheitsgefahr!
- Transportieren Sie das Gerät ausschließlich aufrecht.
- Verwenden Sie ausschließlich Originalersatzteile, da sonst kein funktions- und sicherheitsgerechter Betrieb gewährleistet ist.
- Installieren Sie das Gerät nur in Übereinstimmung mit den nationalen Installationsbestimmungen.
- Installieren, bedienen und lagern Sie das Gerät AC 7000 nur in einem Raum mit einer Fläche von mehr als 4 m<sup>2</sup>.
- Verwahren Sie das Gerät so, dass keine mechanischen Schäden auftreten können.
- Der gesamte Kältemittelkreislauf ist ein wartungsfreies, hermetisch geschlossenes System und darf nur von Fachbetrieben für Kälte- und Klimatechnik oder vom Hersteller gewartet bzw. in Stand gesetzt werden.

**Sicherheitshinweise für Servicearbeiten am Kältemittelkreislauf:**

- Jede Person, die an dem Kältemittelkreislauf arbeitet, muss einen Befähigungsnachweis von einer Industrie-akkreditierten Stelle, die ihre Kompetenz im sicheren Umgang mit Kältemitteln anhand eines in der Industrie bekannten Verfahrens nachweist, vorweisen können.
- Servicearbeiten dürfen nur gemäß den Herstellervorgaben durchgeführt werden. Ist für die Wartungs- und Reparaturarbeiten die Unterstützung von weiteren Personen erforderlich, muss die im Umgang mit brennbaren Kältemitteln geschulte Person die Arbeiten ständig überwachen.
- Verwenden Sie keine anderen Mittel als die vom Hersteller empfohlenen, um den Abtauvorgang zu beschleunigen.
- Nicht anbohren oder anbrennen.
- Beachten Sie, dass das Kältemittel geruchlos ist.
- Beachten Sie die nationalen Vorschriften für Gasinstallationen.

- Beachten Sie die maximale Kältemittelfüllmenge in den technischen Daten.

## Bestimmungsgemäße Verwendung

Verwenden Sie das Gerät ausschließlich zum Kühlen oder Umwälzen der Raumluft in Innenräumen, unter Einhaltung der technischen Daten.

Eine andere Verwendung als die bestimmungsgemäße Verwendung gilt als Fehlanwendung.

## Vernünftigerweise vorhersehbare Fehlanwendung

- Stellen Sie das Gerät nicht auf nassem bzw. überschwemmtem Untergrund auf.
- Legen Sie keine Gegenstände, wie z. B. Kleidungsstücke, auf das Gerät.
- Verwenden Sie die Raumeinheit nicht im Freien.
- Tauchen Sie das Gerät niemals in Wasser.
- Nehmen Sie keine eigenmächtigen baulichen Veränderungen sowie An- oder Umbauten am Gerät vor.

## Personalqualifikation

Personen, die dieses Gerät verwenden, müssen:

- sich der Gefahren bewusst sein, die beim Arbeiten mit Elektrogeräten in feuchter Umgebung entstehen.
- die Anleitung, insbesondere das Kapitel Sicherheit, gelesen und verstanden haben.

Wartungstätigkeiten, die das Öffnen des Gehäuses erfordern, dürfen nur von Fachbetrieben für Kälte- und Klimatechnik oder vom Hersteller durchgeführt werden.

## Persönliche Schutzausrüstung



### Schutzbrille tragen

Tragen Sie bei Inbetriebnahme, Wartungsarbeiten und Störungsbeseitigung eine geeignete Schutzbrille.



### Schutzmaske tragen

Tragen Sie bei Reinigungs- und Wartungsarbeiten eine geeignete Schutzmaske.



### Schutzhandschuhe tragen

Tragen Sie bei Inbetriebnahme, Wartungsarbeiten und Störungsbeseitigung geeignete Schutzhandschuhe.



### Fußschutz tragen

Tragen Sie bei Transport, Inbetriebnahme, Wartungsarbeiten und Störungsbeseitigung einen geeigneten Fußschutz.

## Sicherheitszeichen und Schilder auf dem Gerät

### Hinweis

Entfernen Sie keine Sicherheitszeichen, Aufkleber oder Etiketten vom Gerät. Halten Sie alle Sicherheitszeichen, Aufkleber und Etiketten in einem lesbaren Zustand.



Folgende Sicherheitszeichen und Schilder sind auf dem Gerät angebracht:

**WARNING • WARNUNG • ATTENTION**

**DE** Das Gerät muss in einem Raum mit einer Grundfläche größer als 4 m<sup>2</sup> aufgestellt, betrieben und gelagert werden.

**EN** Appliance shall be installed, operated and stored in a room with floor area larger than 4 m<sup>2</sup>.

**FR** L'appareil doit être installé, utilisé et entreposé dans une pièce avec une surface supérieure à 4 m<sup>2</sup>.



#### Anleitung beachten

Dieses Symbol weist Sie darauf hin, dass die Betriebsanleitung zu beachten ist.



#### Reparaturanleitung beachten

Entsorgungs-, Wartungs- und Reparaturarbeiten am Kältemittelkreislauf dürfen nur gemäß den Herstellervorgaben und von Personen mit Befähigungsnachweis durchgeführt werden. Eine entsprechende Reparaturanleitung ist auf Anfrage beim Hersteller erhältlich.

## Restgefahren



### ⚠ Gefahr

#### Kältemittel R454C

H221 – Entzündbares Gas.

H280 – Enthält Gas unter Druck; kann bei Erwärmung explodieren.

P210 – Von Hitze, heißen Oberflächen, Funken, offenen Flammen sowie anderen Zündquellen fernhalten. Nicht rauchen.

P377 – Brand von ausströmendem Gas; Nicht löschen, bis Undichtigkeit gefahrlos beseitigt werden kann.

P381 – Alle Zündquellen entfernen, wenn gefahrlos möglich.

P410 und P403 – Vor Sonnenlicht schützen. An einem gut belüfteten Ort aufbewahren.



### ⚠ Gefahr

Lassen Sie niemals das Wasser-Glykol-Gemisch in die Nähe der Augen kommen! Sollte Wasser-Glykol-Gemisch in die Augen gelangen, spülen Sie diese sofort mit klarem Wasser aus!



### ⚠ Gefahr

Trinken Sie niemals das Wasser-Glykol-Gemisch! Glykol ist nicht für den Verzehr gedacht und schadet der Gesundheit!



**⚠️ Warnung vor elektrischer Spannung**

Arbeiten an elektrischen Bauteilen dürfen nur von einem autorisierten Fachbetrieb durchgeführt werden!

**⚠️ Warnung vor elektrischer Spannung**

Entfernen Sie vor allen Arbeiten am Gerät den Netzstecker aus der Netzsteckdose!  
Berühren Sie den Netzstecker nicht mit feuchten oder nassen Händen.  
Ziehen Sie das Netzkabel aus der Netzsteckdose, indem Sie es am Netzstecker anfassen.

**⚠️ Warnung**

Von diesem Gerät können Gefahren ausgehen, wenn es von nicht eingewiesenen Personen unsachgemäß oder nicht bestimmungsgemäß eingesetzt wird! Beachten Sie die Personalqualifikationen!

**⚠️ Warnung**

Das Gerät ist kein Spielzeug und gehört nicht in Kinderhände.

**⚠️ Warnung**

Erstickungsgefahr!  
Lassen Sie das Verpackungsmaterial nicht achtlos liegen. Es könnte für Kinder zu einem gefährlichen Spielzeug werden.

**Hinweis**

Um Beschädigungen am Gerät zu vermeiden, transportieren und betreiben Sie das Gerät immer in aufrechter Position. Es darf nicht gekippt oder gelegt werden!

**Hinweis**

Betreiben Sie das Gerät nicht ohne eingesetzten Luftfilter! Ohne Luftfilter wird das Geräteinnere stark verschmutzt, dadurch kann die Leistung gemindert und das Gerät beschädigt werden.

**Verhalten im Notfall**

1. Schalten Sie das Gerät aus.
2. Trennen Sie das Gerät vom Stromnetz, indem Sie den Netzstecker aus der Steckdose ziehen. Fassen Sie dabei den Stecker an und nicht das Kabel.
3. Schließen Sie ein defektes Gerät nicht wieder an den Netzanschluss an.

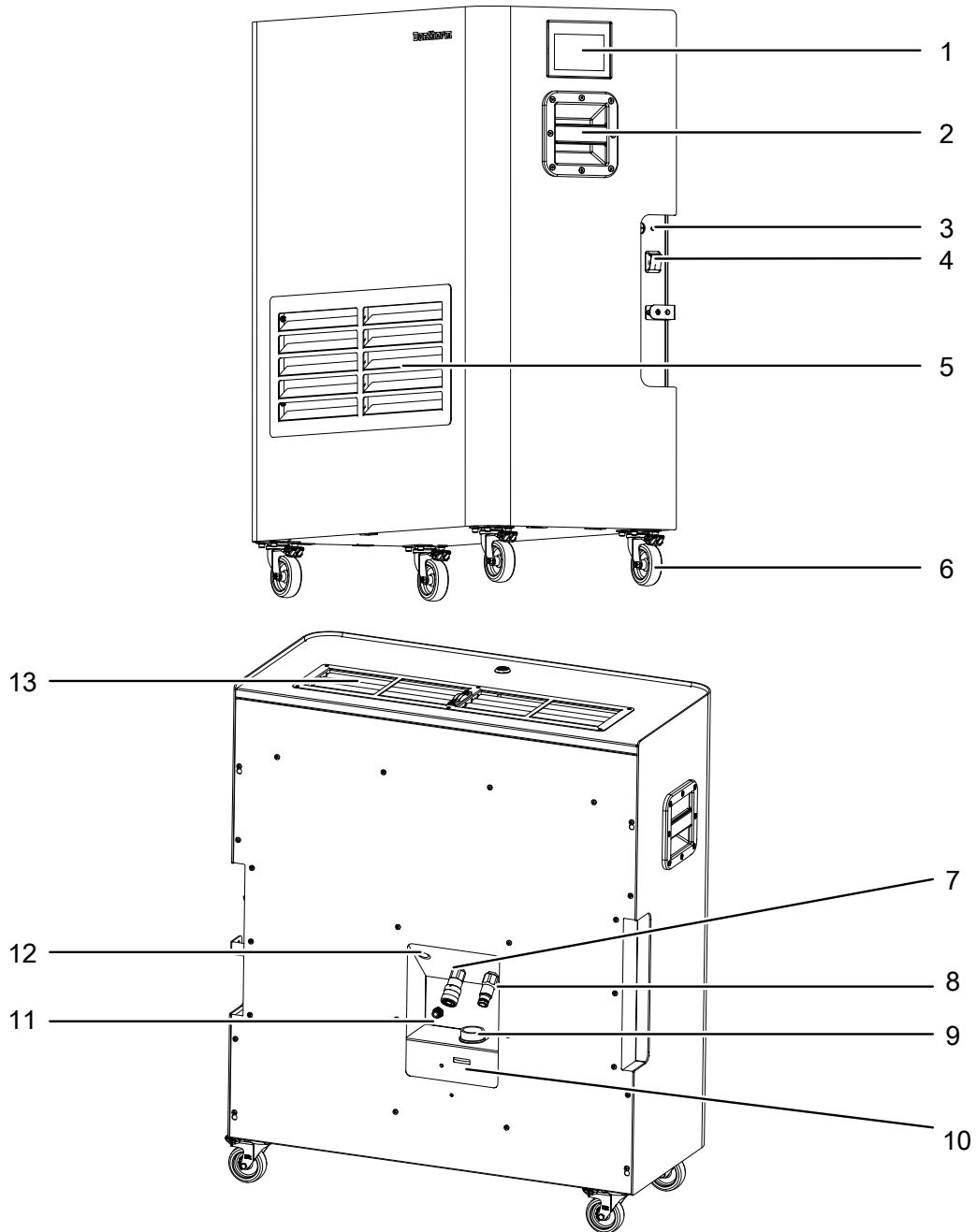
## Informationen über das Gerät

### Gerätebeschreibung

Das Gerät ist ein Klimagerät mit zwei Kühlkreisläufen. Der Kältemittelkreislauf der Raumeinheit ist in sich geschlossen. Zum Abtransport der Wärme wird die Raumluft durch den Ventilator über einen Wärmetauscher geführt. Das Kältemittel nimmt die Wärme auf und kühlt die Raumluft ab. In einem weiteren Wärmetauscher wird die Wärme vom Kältemittelkreislauf an den zweiten Kühlkreislauf abgegeben. Das dadurch erwärmte Wasser-Glykol-Gemisch wird zum Wärmetauscher der Außeneinheit transportiert und gibt dort die Wärme an die Außenluft ab. In der Raumeinheit anfallendes Kondensat wird über einen Schlauch zur Außeneinheit abgeleitet und verdampft dort.

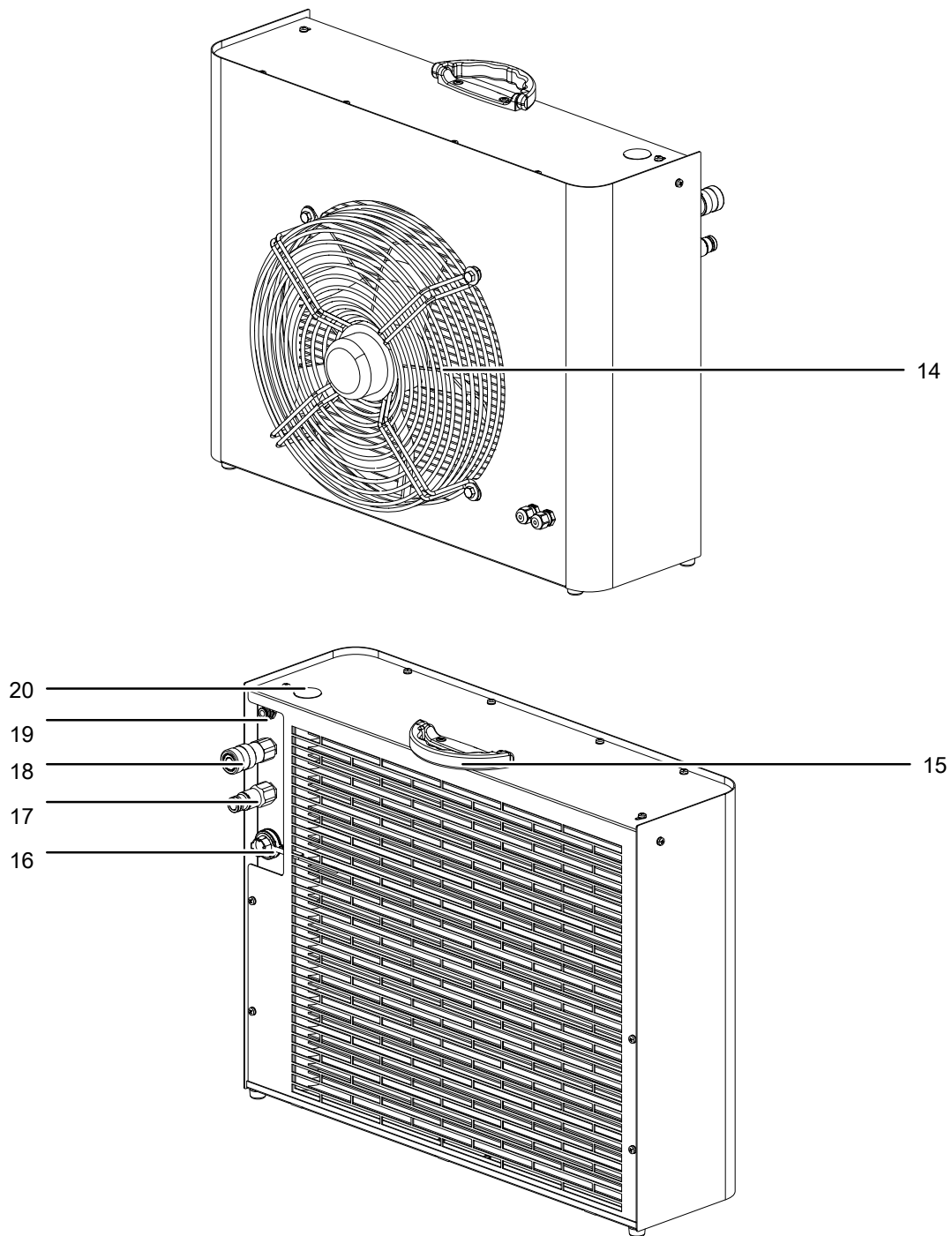
## Gerätendarstellung

### Raumeinheit



Nr.	Bezeichnung	Nr.	Bezeichnung
1	Bedienfeld	8	Anschluss Kühlkreislauf zur Außeneinheit (OUT)
2	Transportgriff	9	Tank für Wasser-Glykol-Gemisch
3	Netzanschluss	10	Füllstandsanzeige für Wasser-Glykol-Gemisch
4	Hauptschalter	11	Anschluss für Kondensatschlauch
5	Lufteinlass mit Luftfilter	12	Anschluss für Verbindungskabel zur Außeneinheit
6	Transportrollen	13	Luftauslass
7	Anschluss Kühlkreislauf zur Außeneinheit (IN)		

**Außeneinheit**



Nr.	Bezeichnung	Nr.	Bezeichnung
14	Ventilator	18	Anschluss Kühlkreislauf zur Raumeinheit (IN)
15	Transportgriff	19	Anschluss für Kondensatschlauch
16	Anschluss für Verbindungskabel zur Raumeinheit	20	Entlüftungsschraube Wasser-Glykol-Gemisch
17	Anschluss Kühlkreislauf zur Raumeinheit (OUT)		

## Transport und Lagerung

### Hinweis

Wenn Sie das Gerät unsachgemäß lagern oder transportieren, kann das Gerät beschädigt werden.

Beachten Sie die Informationen zum Transport und zur Lagerung des Gerätes.

## Transport



### Fußschutz tragen

Tragen Sie bei Transport, Inbetriebnahme, Wartungsarbeiten und Störungsbeseitigung einen geeigneten Fußschutz.

Beachten Sie, dass ggf. zusätzliche Transportvorschriften für Geräte mit brennbarem Kältemittel bestehen. Die Anordnung der Ausrüstung oder die maximale Anzahl von Geräteteilen, die zusammen transportiert werden dürfen, ergibt sich aus den anzuwendenden Transportvorschriften.

Beachten Sie folgende Hinweise **vor** jedem Transport:

- Nehmen Sie das Gerät außer Betrieb (siehe Kapitel Bedienung).
- Lösen Sie die Bremsen an den Transportrollen (6).

Beachten Sie folgende Hinweise **während** des Transports:

- Benutzen Sie das Netzkabel nicht als Zugschnur.
- Transportieren Sie das Gerät in aufrechter Position.
- Die Raumeinheit steht auf vier beweglichen Transportrollen und kann von einer Person gerollt werden. Zum Festhalten beim Rollen können die seitlich angebrachten Transportgriffe (2) genutzt werden. Rollen Sie das Gerät nur auf einer ebenen und glatten Fläche. Wenn Sie das Gerät mit einem Hubwagen oder Gabelstapler anheben und transportieren wollen, muss Ihnen mindestens eine weitere Person helfen.
- Die Außeneinheit kann über den Transportgriff (15) von einer Person getragen werden.

Beachten Sie folgende Hinweise **nach** jedem Transport:

- Stellen Sie das Gerät nach dem Transport aufrecht auf.
- Stellen Sie die Bremsen an den Transportrollen (6) wieder fest.

## Lagerung

Beachten Sie folgende Hinweise **vor** jeder Lagerung:

- Nehmen Sie das Gerät außer Betrieb (siehe Kapitel Bedienung).

Halten Sie bei Nichtbenutzung des Gerätes die folgenden Lagerbedingungen ein:

- Lagern Sie das Gerät nur in einem Raum mit einer Fläche von mehr als 4 m<sup>2</sup>.
- Bewahren Sie das Gerät nur in Räumen auf, in denen sich keine Zündquelle (z. B. offene Flammen, ein eingeschaltetes Gasgerät oder ein Elektroheizer) befindet.
- Lagern Sie das Gerät trocken und vor Frost und Hitze geschützt.
- Lagern Sie das Gerät in aufrechter Position an einem vor Staub und direkter Sonneneinstrahlung geschützten Platz.
- Schützen Sie das Gerät ggf. mit einer Hülle vor eindringendem Staub.
- Stellen Sie keine weiteren Geräte oder Gegenstände auf das Gerät, um Beschädigungen am Gerät zu vermeiden.

## Montage und Inbetriebnahme

### Lieferumfang

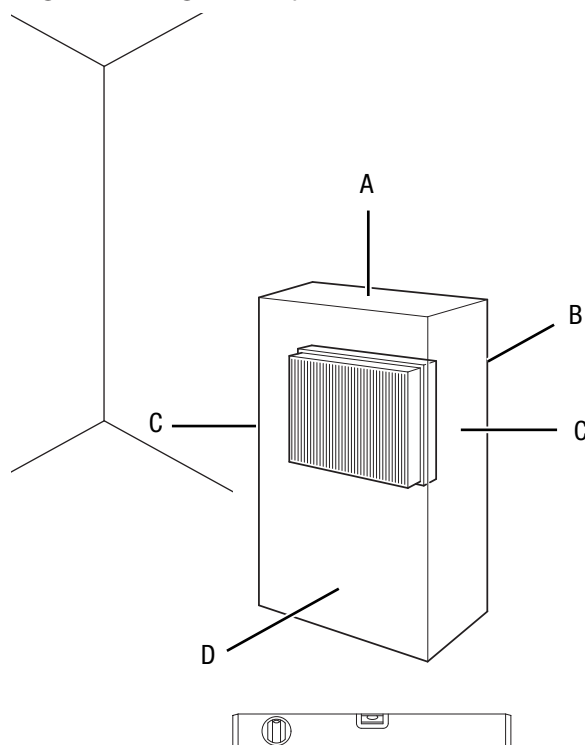
- 1 x Raumeinheit
- 1 x Außeneinheit
- 1 x Schlauchset Standard (inkl. 1 x Kondensatschlauch, 2 x Schlauch für den Wasser-Glykol-Kreislauf, 1 x elektrisches Verbindungskabel)
- 1 x Netzkabel mit Netzanschlussstecker (für Raumeinheit)
- 1 x Anleitung

### Gerät auspacken

1. Öffnen Sie den Karton und entnehmen Sie die Außeneinheit und die Raumeinheit.
2. Entfernen Sie die Verpackung vollständig von der Außeneinheit und der Raumeinheit.
3. Entnehmen Sie das Schlauchset und das Netzkabel. Achten Sie darauf, dass Raumeinheit und Außeneinheit sowie Kabel und Schläuche nicht beschädigt sind.

### Inbetriebnahme

Beachten Sie bei der Aufstellung des Gerätes die Mindestabstände zu Wänden und Gegenständen gemäß Kapitel Technische Daten.



### Raumeinheit aufstellen

Beachten Sie bei der Aufstellung des Gerätes Folgendes:

- Stellen Sie das Gerät nur in Räumen auf, in denen sich eventuelle Kältemittelverluste nicht anstauen können.
- Vor der Wiederinbetriebnahme des Gerätes überprüfen Sie den Zustand des Netzkabels. Bei Zweifeln an dessen einwandfreiem Zustand rufen Sie den Kundendienst an.
- Stellen Sie das Gerät aufrecht und standsicher auf einer waagerechten und stabilen Fläche auf.
- Überprüfen Sie, ob die Bremsen an den Transportrollen der Raumeinheit (6) festgestellt sind.

- Vermeiden Sie Stolperstellen beim Verlegen des Netzkabels bzw. weiterer Elektrokabel, insbesondere bei Aufstellung des Gerätes in der Raummitte. Verwenden Sie Kabelbrücken.
- Stellen Sie sicher, dass Kabelverlängerungen vollständig aus- bzw. abgerollt sind.
- Achten Sie darauf, dass Lufteinlass und Luftauslass frei sind.
- Achten Sie darauf, dass Vorhänge oder andere Gegenstände die Luftströmung nicht behindern.

### Außeneinheit aufstellen

#### Hinweis

Beachten Sie, dass die Außeneinheit nach vorne mindestens 3 m Abstand zur nächsten Wand oder anderen Gegenständen benötigt.

#### Hinweis

Die Außeneinheit sollte beim Betrieb entweder niedriger oder maximal 8 m höher als die Raumeinheit stehen. Beim Nachfüllen des Wasser-Glykol-Gemisches darf die Außeneinheit nur niedriger stehen, oder ohne Höhenunterschied zur Raumeinheit aufgestellt werden.

Beachten Sie bei der Aufstellung des Gerätes Folgendes:

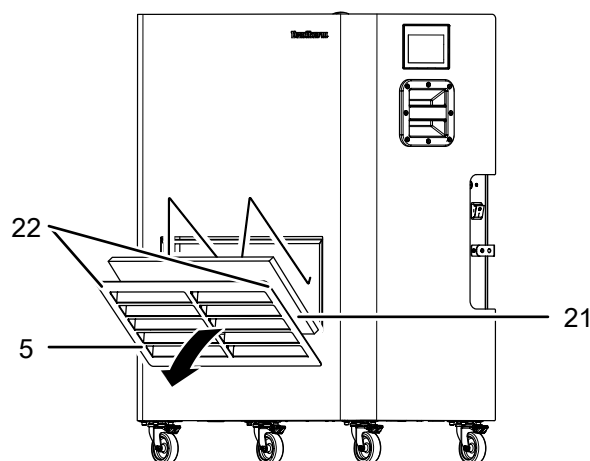
- Stellen Sie das Gerät aufrecht und standsicher auf einer waagerechten und stabilen Fläche auf.

### Luftfilter einsetzen

#### Hinweis

Betreiben Sie das Gerät nicht ohne eingesetzten Luftfilter! Ohne Luftfilter wird das Geräteinnere stark verschmutzt, dadurch kann die Leistung gemindert und das Gerät beschädigt werden.

1. Lösen Sie die zwei Schrauben (22) oben links und rechts vom Lüftungsblech am Lufteinlass (5).
2. Entnehmen Sie das Lüftungsblech am Lufteinlass (5) und kontrollieren Sie, ob der Luftfilter (21) bereits eingesetzt ist.



3. Sollte der Luftfilter (21) noch nicht eingesetzt sein, setzen Sie den Luftfilter (21) in den Filtereinsatz und dann in die dafür vorgesehene Aussparung.
4. Setzen Sie das Lüftungsblech am Lufteinlass (5) wieder ein und schrauben Sie das Lüftungsblech oben links und rechts mit den zwei Schrauben (22) fest.

**Raumeinheit und  
Außeneinheit  
verbinden**



## Schutzbrille tragen



## Schutzhandschuhe tragen



### Info

Sowohl die Raumeinheit als auch die Außeneinheit sind mit Flat-Face-Kupplungen ausgestattet. Dies ermöglicht ein leakagefreies Koppeln und Entkoppeln mit sehr geringem Kraftaufwand.

## Hinweis

Wenn Raumeinheit und Außeneinheit auf einer empfindlichen Oberfläche aufgestellt sind, schützen Sie diese durch entsprechende Abdeckungen während der Installation.



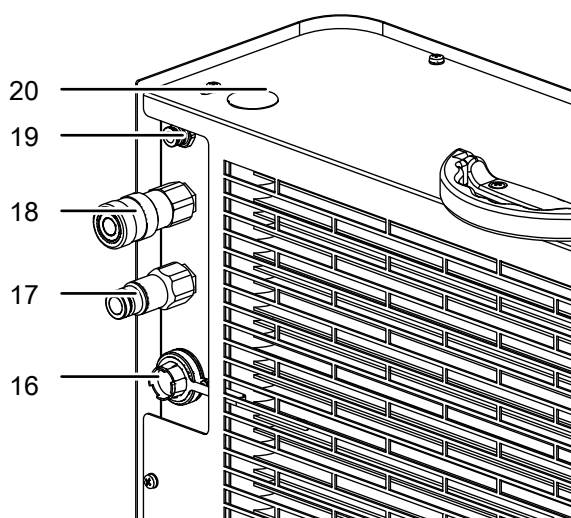
### Info

Das Schlauchset ist 10 m lang. Sie können maximal 3 Schlauchsets verwenden und somit die Länge auf 30 m erweitern. Das elektrische Verbindungskabel für Raumeinheit und Außeneinheit ist ebenfalls 10 m lang.

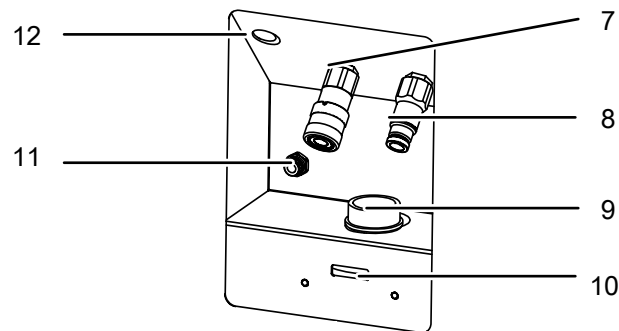


### Info

Das Schlauchset hat zwei unterschiedliche Enden. Die Seite zum Anschluss an die Raumeinheit ist mit einem männlichen Stecker versehen, die Seite zum Anschluss an die Außeneinheit besitzt einen weiblichen Stecker.







1. Verbinden Sie das Elektrokabel aus dem Schlauchset mit dem Anschluss (12) an der Raumeinheit.
2. Schließen Sie die beiden Wasser-Glykol-Leitungen an den Anschlüssen 7 und 8 an.
3. Stecken Sie den Kondensatschlauch auf den Anschluss 11.
4. Legen Sie das andere Ende des Schlauchsets zur Außeneinheit. Verlängern Sie bei Bedarf das Schlauchset mit einem oder maximal zwei weiteren Schlauchsets.
5. Verbinden Sie die Außeneinheit mit dem Schlauchset (Elektrokabel, zwei Wasser-Glykol-Leitungen, Kondensatschlauch).
6. Kontrollieren Sie, ob die Menge des Wasser-Glykol-Gemisches im Tank (9) ausreichend ist und füllen Sie dieses ggf. nach (siehe Wasser-Glykol-Gemisch kontrollieren und auffüllen im Kapitel Wartung).

### Netzkabel anschießen



### **⚠️ Warnung vor elektrischer Spannung**

Berühren Sie den Netzstecker nicht mit feuchten oder nassen Händen.

Stecken Sie das Netzkabel in die Netzsteckdose, indem Sie es am Netzstecker anfassen.

1. Stecken Sie das Netzkabel in den Netzanschluss (3) der Raumeinheit.
2. Stecken Sie den Netzstecker in eine ordnungsgemäß abgesicherte Netzsteckdose.

## Bedienung

### Hinweis

Wenn das Gerät bewegt wurde, lassen Sie es vor der Bedienung 30 Minuten stehen, damit das Schmieröl in den Kompressor zurückfließen kann. Ansonsten könnte der Kompressor beschädigt werden und das Gerät nicht mehr funktionieren.



### Info

Vermeiden Sie offene Türen und Fenster, damit die Kühlfunktion der Raumeinheit nicht beeinträchtigt wird.

### Gerät einschalten

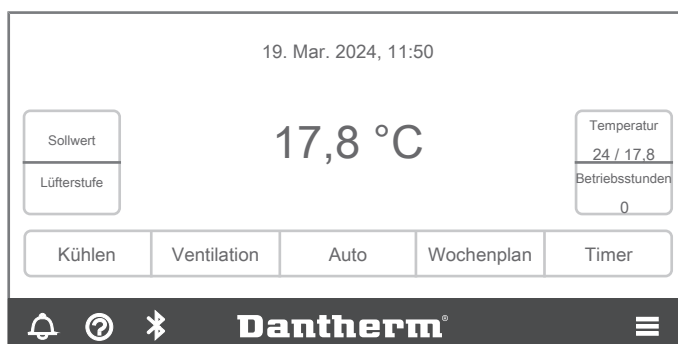
Nachdem Sie das Gerät, wie im Kapitel Inbetriebnahme beschrieben, betriebsbereit aufgestellt haben, können Sie es einschalten.

Gehen Sie wie folgt vor, um das Gerät einzuschalten:

1. Stellen Sie den Hauptschalter (4) auf die Position I.  
⇒ Das Bedienfeld leuchtet auf und das Gerät initialisiert sich automatisch, währenddessen erscheint folgende Ansicht.






⇒ Der Hauptbildschirm erscheint nach 30 Sekunden.



2. Öffnen Sie bei Bedarf die Entlüftungsschraube (20) und lassen Sie die Luft aus dem System entweichen.
3. Ziehen Sie die Entlüftungsschraube (20) wieder fest.

## Grundeinstellungen

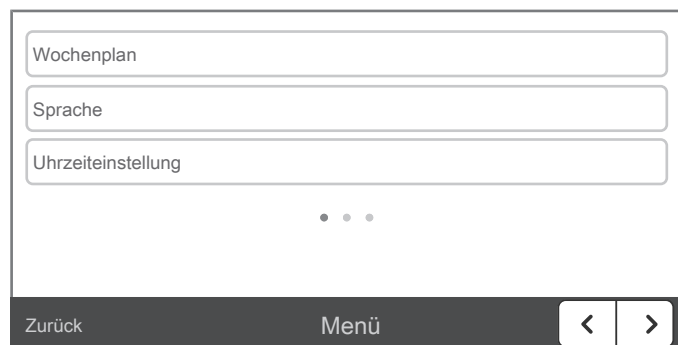
- Die angezeigte Temperatur in der Mitte des Hauptbildschirms ist der Istwert (Umgebungswert). Rechts im Hauptbildschirm werden im Feld die Temperatur, der eingestellte Sollwert und der aktuelle Istwert angezeigt.
- Drücken Sie im Hauptbildschirm auf das Symbol , werden Ihnen alle aktuellen und bereits vorgenommenen Einstellungen und Warnmeldungen angezeigt. Neue Meldungen werden direkt neben dem Symbol  mit einem gelben Punkt angezeigt.
- Drücken Sie im Hauptbildschirm auf das Symbol , werden Ihnen die Kontaktdaten des Herstellers angezeigt. Über diese können Sie den Kundendienst kontaktieren.
- Einige Eingaben müssen durch Betätigen der Schaltfläche *Speichern* oder *Zurück* aktiviert werden. Über die Schaltfläche *Zurück* werden die Einstellungen nur gespeichert, wenn die Schaltfläche *Speichern* nicht vorhanden ist. Wenn das Display eine bestimmte Zeit nicht betätigt wird, verdunkelt es sich automatisch. Dies können Sie im Menü *Einstellungen* deaktivieren.
- Vorgenommene Einstellungen, die nicht mit *Speichern* oder *Zurück* bestätigt wurden, werden nicht gespeichert.

## Sprache, Datum und Uhrzeit einstellen

Gehen Sie wie folgt vor, um die Sprache, den Tag und die Uhrzeit einzustellen:

1. Drücken Sie im Hauptbildschirm auf das Symbol .

⇒ Das Display wechselt in folgendes Untermenü.



2. Drücken Sie auf die Schaltfläche *Sprache*.

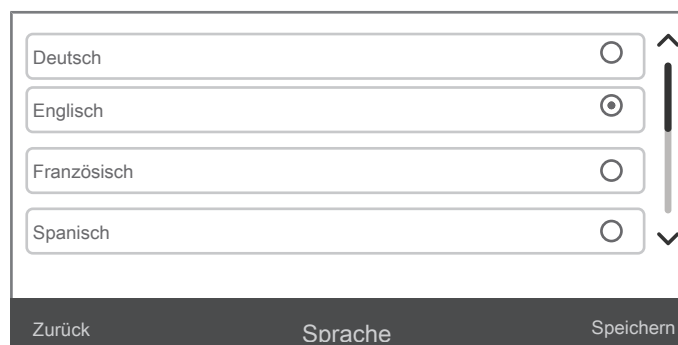
⇒ Das Display wechselt in das Menü *Sprache*.

⇒ Es ist bereits eine Sprache vorausgewählt.

3. Drücken Sie auf die Schaltfläche für die gewünschte Sprache, um diese auszuwählen.

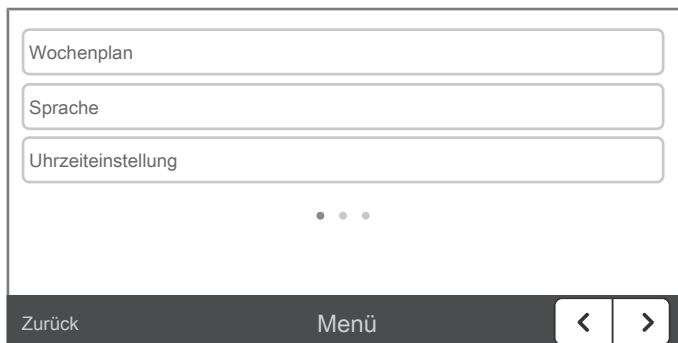
⇒ Sie können die Sprache Deutsch, Englisch, Französisch, Spanisch oder Italienisch auswählen.

⇒ Die Schaltfläche *Speichern* erscheint.



4. Drücken Sie auf die Schaltfläche *Speichern*, um die Einstellung zu speichern.

⇒ Das Display wechselt in folgendes Untermenü.



5. Drücken Sie auf die Schaltfläche *Uhrzeiteinstellungen*.

⇒ Das Display wechselt in das Menü *Uhrzeiteinstellung*.



6. Drücken Sie auf das Symbol  (Wert verringern) oder das Symbol  (Wert erhöhen), um Tag, Monat, Jahr, Stunde und Minute einzustellen.

7. Drücken Sie auf die Schaltfläche *Speichern*.

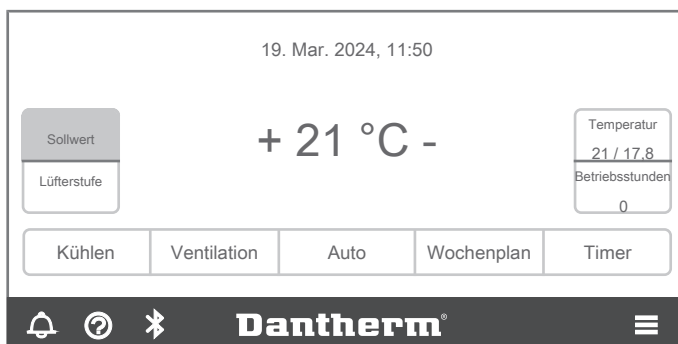
⇒ Die Grundeinstellungen sind vorgenommen.

8. Drücken Sie auf die Schaltfläche *Zurück*, gelangen Sie wieder auf den Hauptbildschirm.

### Temperatureinstellung

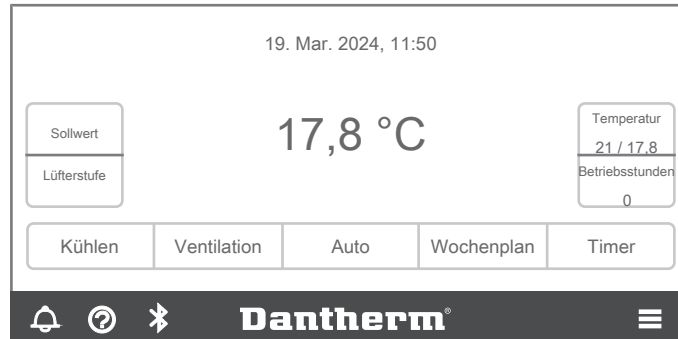
1. Drücken Sie auf die Schaltfläche *Sollwert*.

⇒ Die ausgewählte Schaltfläche wird grau hinterlegt.



2. Drücken Sie auf die Schaltfläche - oder +, um den Sollwert für die gewünschte Temperatur einzustellen.

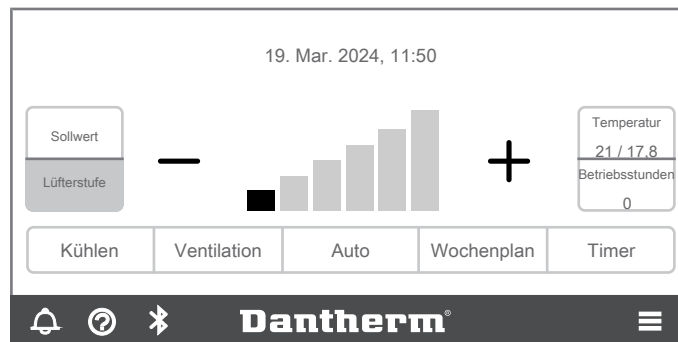
⇒ Nach kurzer Zeit wird wieder der Istwert in der Mitte des Displays angezeigt. Soll- und Istwert werden weiterhin rechts im Feld Temperatur angezeigt.



**Ventilatorgeschwindigkeit einstellen**

1. Drücken Sie im Hauptbildschirm auf die Schaltfläche *Lüfterstufe*.

⇒ Die ausgewählte Schaltfläche wird grau hinterlegt.



2. Drücken Sie auf die Schaltflächen - oder +, um die gewünschte Lüfterstufe einzustellen.

⇒ Die aktivierte Lüfterstufe kann anhand schwarzen Balken abgelesen werden. Jeweils ein Balken steht für eine Lüfterstufe.

Stufe 1 entspricht 850 m <sup>3</sup> /h	Stufe 4 entspricht 1150 m <sup>3</sup> /h
Stufe 2 entspricht 950 m <sup>3</sup> /h	Stufe 5 entspricht 1250 m <sup>3</sup> /h
Stufe 3 entspricht 1050 m <sup>3</sup> /h	Stufe 6 entspricht 1450 m <sup>3</sup> /h

**Betriebsarten einstellen**

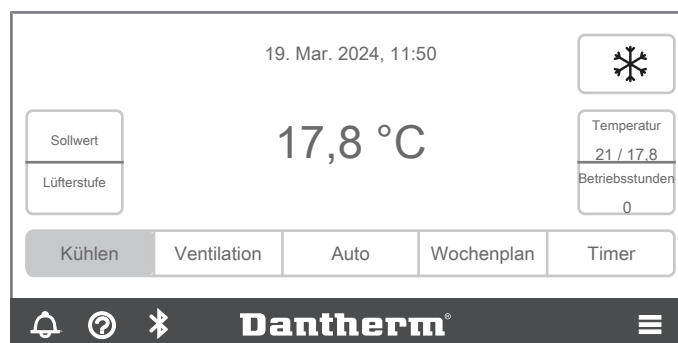
Das Gerät verfügt über drei verschiedene Betriebsarten: Kühlen, Ventilation und den Automatikbetrieb.

Gehen Sie wie folgt vor, um die Betriebsarten einzustellen:

1. Drücken Sie im Hauptbildschirm auf die Schaltfläche *Kühlen*.

⇒ Die ausgewählte Schaltfläche wird grau hinterlegt.

⇒ Rechts oben im Display erscheint das Symbol für die Betriebsart *Kühlen*.

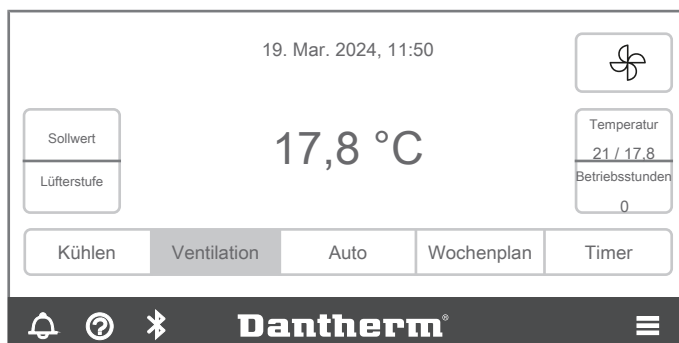


⇒ Die Luft wird auf die unter *Sollwert* eingestellte Temperatur gekühlt. Die zuvor eingestellte Ventilatorgeschwindigkeit wird ebenfalls aktiviert. Das Gerät schaltet in den Standby-Modus.

2. Drücken Sie im Hauptbildschirm auf die Schaltfläche *Ventilation*.

⇒ Die ausgewählte Schaltfläche wird grau hinterlegt.

⇒ Rechts oben im Display erscheint das Symbol für die Betriebsart *Ventilation*.

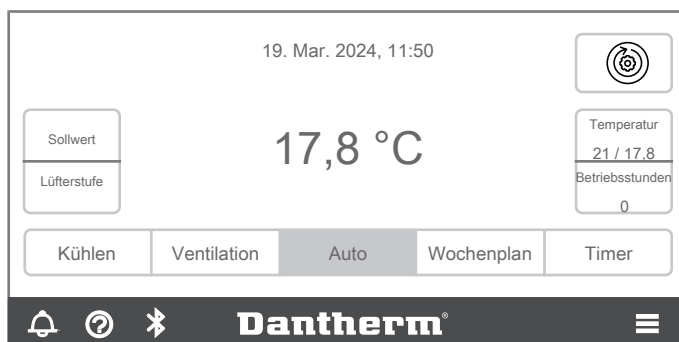


⇒ Die Luft wird nicht gekühlt, sondern mit der gewählten Ventilatorstufe umgewälzt. Hierbei ist der Wasserkreislauf zur Außeneinheit abgeschaltet.

3. Drücken Sie die Schaltfläche *Auto*.

⇒ Die ausgewählte Schaltfläche wird grau hinterlegt.

⇒ Rechts oben im Display erscheint das Symbol für den Automatikbetrieb.

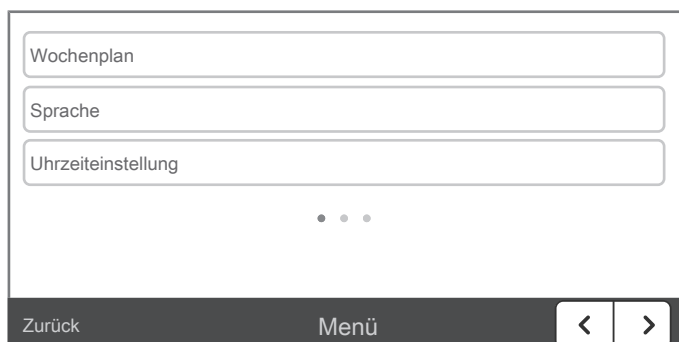


⇒ Die Luft wird auf die im Sollwert eingestellte Temperatur heruntergekühlt. Kühlleistung und Ventilatorleistung erfolgen in Abhängigkeit der Ist-Temperatur automatisch.

## Wochenplan einstellen

1. Drücken Sie im Hauptbildschirm auf das Symbol ≡.

⇒ Das Display wechselt in folgendes Untermenü.



2. Drücken Sie auf die Schaltfläche *Wochenplan*.

⇒ Das Display wechselt in das Untermenü *Wochenplan*.

**Noch kein Wochenplan erstellt.**

Klicken Sie auf "Neu" in der untenstehenden Menüleiste, um einen Eintrag für den Wochenplan zu erstellen.

Zurück
Bearbeiten
Löschen
Neu

3. Drücken Sie auf die Schaltfläche *Neu*, um einen neuen Wochenplan zu erstellen.

⇒ Das Display wechselt in das Untermenü *Schaltzeit*.

Wochenplan	Montag
Ventilatorstufe	Stufe 1
Sollwert	21 °C
Zeit	12:00

Abbrechen
Schaltzeit
Speichern

4. Drücken Sie auf die Schaltfläche *Wochenplan*.

⇒ Das Display wechselt in das Menü *Tag*.

Montag	Dienstag
Mittwoch	Donnerstag
Freitag	Samstag
Sonntag	Montag - Freitag

Verwerfen
Tag
Modus wählen

5. Drücken Sie auf den gewünschten Wochentag, um diesen zu aktivieren.

⇒ Die Schaltfläche wird grau hinterlegt.

6. Drücken Sie auf die Schaltfläche *Modus wählen*, um die Eingabe zu bestätigen.

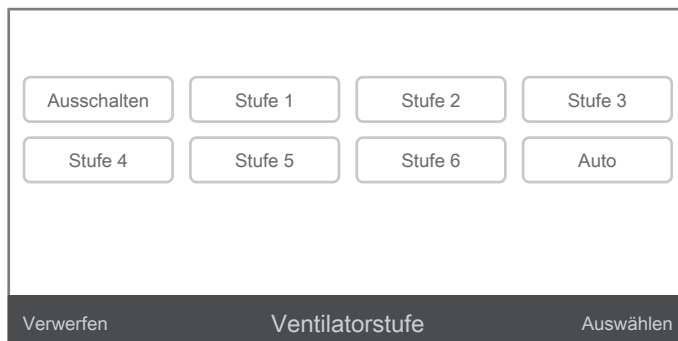
⇒ Das Display wechselt wieder in das Menü *Schaltzeit*.

Wochenplan	Montag
Ventilatorstufe	Stufe 1
Sollwert	21 °C
Zeit	12:00

Abbrechen
Schaltzeit
Speichern

7. Drücken Sie auf die Schaltfläche *Ventilatorstufe*, um die gewünschte Stufe einzustellen.

⇒ Das Display wechselt in das Menü *Ventilatorstufe*.



⇒ Drücken Sie auf die Schaltfläche *Stufe 1 - Stufe 6* (Aktivierung einer Ventilatorstufe), auf die Schaltfläche *Auto* (Aktivierung Automatikbetrieb) oder auf die Schaltfläche *Ausschalten* (Ventilation ist deaktiviert).

⇒ Die ausgewählte Schaltfläche wird grau hinterlegt.

8. Drücken Sie auf die Schaltfläche *Auswählen*, um die Eingabe zu bestätigen.

⇒ Das Display wechselt zurück in das Menü *Schaltzeit*.



9. Drücken Sie auf die Schaltfläche *Sollwert*.

⇒ Das Display wechselt in das Menü *Sollwert*.



10. Drücken Sie auf die Schaltfläche *-* oder *+*, um den Sollwert für die gewünschte Temperatur einzustellen.



11. Drücken Sie auf die Schaltfläche *Auswählen*, um die Eingabe zu speichern.

⇒ Das Display wechselt zurück in das Menü *Schaltzeit*.

Wochenplan	Montag
Ventilatorstufe	Stufe 1
Sollwert	21 °C
Zeit	12:00
Abbrechen      Schaltzeit      Speichern	

12. Drücken Sie auf die Schaltfläche *Zeit*.

⇒ Das Display wechselt in das Menü *Zeit*.

Wann soll das Programm starten?				
00 h		30min		
▲	▼	▲	▼	
Verwerfen		Zeit	Auswählen	

13. Drücken Sie auf das Symbol ▼ (*Wert verringern*) oder das Symbol ▲ (*Wert erhöhen*), um Stunden, Minuten und Sekunden einzustellen.
14. Drücken Sie auf die Schaltfläche *Auswählen*, um die Eingabe zu bestätigen.
- ⇒ Die Betriebsart Ventilation mit der eingestellten Ventilatorstufe und der Automatikbetrieb starten zur eingestellten Zeit.
- ⇒ Das Display wechselt zurück in das Menü *Schaltzeit*.
15. Drücken Sie auf die Schaltfläche *Speichern*.
16. Drücken Sie auf die Schaltfläche *Zurück*, bis Sie zum Hauptbildschirm zurückgekehrt sind.

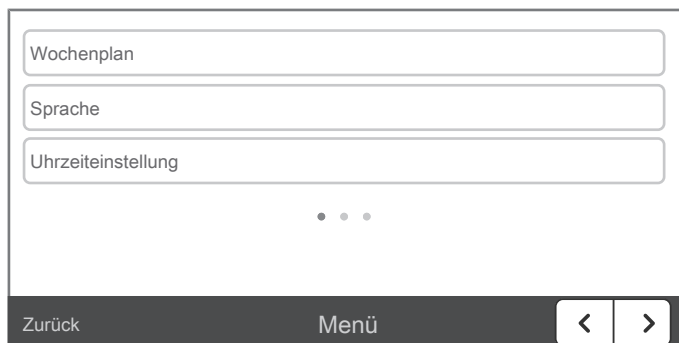
**Sperrfunktion  
einschalten**

Mit der Sperrfunktion können Sie verhindern, dass die Tasten auf dem Bedienfeld benutzt werden.

Gehen Sie wie folgt vor, um eine eigene PIN zu vergeben:

1. Drücken Sie im Hauptbildschirm auf das Symbol ☰.

⇒ Das Display wechselt in folgendes Untermenü.

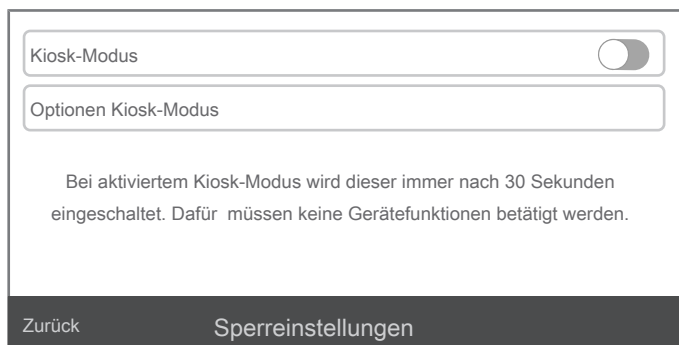


2. Drücken Sie auf das Symbol < > (Vor/Zurück).

3. Drücken Sie auf die Schaltfläche *Sperreinstellungen*.



⇒ Das Display wechselt in das Menü *Sperreinstellungen*.




4. Drücken Sie auf die Schaltfläche *Kiosk-Modus*.

⇒ Das Display wechselt in das Untermenü zur Erstellung der PIN.

5. Drücken Sie dann auf die leere Schaltfläche und erstellen Sie im darauffolgenden Menü eine 5-stellige PIN.

6. Drücken Sie auf die Schaltfläche *OK* und dann erneut auf *OK*.

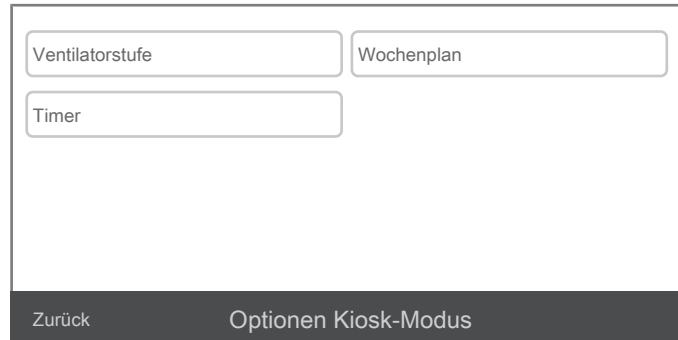
⇒ Die Bildschirmsperre ist aktiviert und das Gerät kann nicht mehr bedient werden.

⇒ Im Hauptbildschirm erscheint das Symbol  rechts unten im Display.

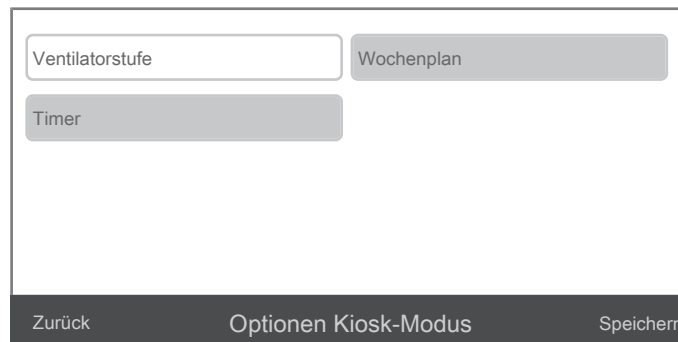
**Sperrfunktion für bestimmte Funktionen einschalten**

Gehen Sie wie folgt vor, wenn Sie die PIN nur für bestimmte Funktionen aktivieren möchten:

1. Drücken Sie im Bildschirm *Sperreinstellungen* auf die Schaltfläche *Optionen Kiosk-Modus*.  
⇒ Es erscheint das Display zur Eingabe der PIN.
2. Geben Sie Ihre PIN ein.  
⇒ Das Display wechselt in das Menü *Optionen Kiosk-Modus*.



3. Drücken Sie auf die gewünschte Schaltfläche, um die Funktion oder Einstellung zu deaktivieren.  
⇒ Die ausgewählte Schaltfläche wird grau hinterlegt.



4. Drücken Sie auf die Schaltfläche *Speichern*, um die Sperrfunktion für die ausgewählte Funktion oder Einstellung zu aktivieren.  
⇒ Die Sperrfunktion bleibt auch nach dem Aus- und Wiedereinschalten des Gerätes aktiviert.


**Info**

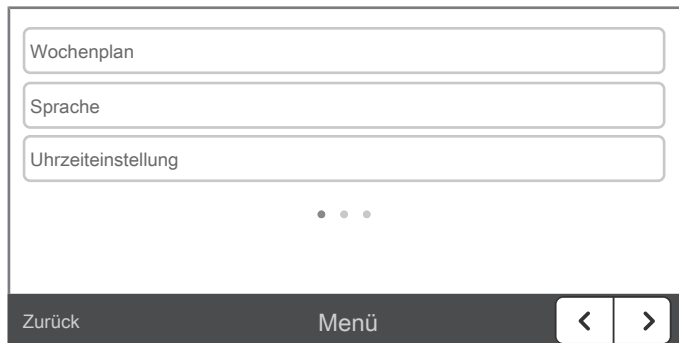
Sie können die Sperrfunktion für eine Funktion wieder aufheben, indem Sie auf die aktivierte Schaltfläche drücken und dann auf die Schaltfläche *Speichern* drücken.

**Standard-Einstellung nach einem Stromausfall wiederherstellen**

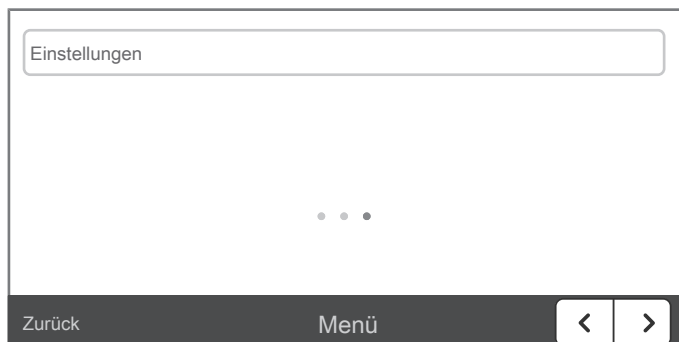
Wenn der Strom nach einem Stromausfall wieder eingeschaltet wird, befindet sich das Gerät nach dem Einschalten im Standby-Modus und die Standardeinstellungen sind ausgewählt. Gehen Sie wie folgt vor, um die Einstellungen vor dem Stromausfall wieder zu aktivieren:

1. Drücken Sie im Hauptbildschirm auf das Symbol ☰ .

⇒ Das Display wechselt in folgendes Untermenü.

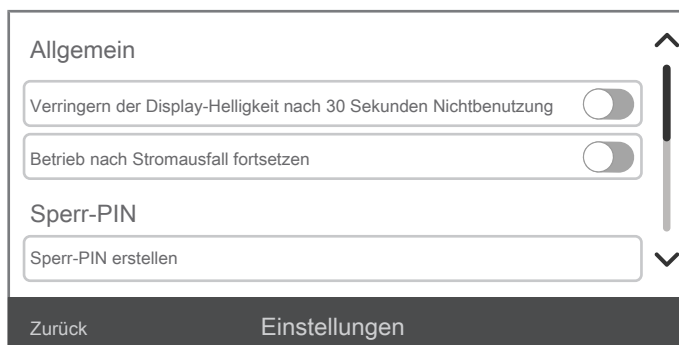


2. Drücken Sie zweimal auf das Symbol < > (Vor).

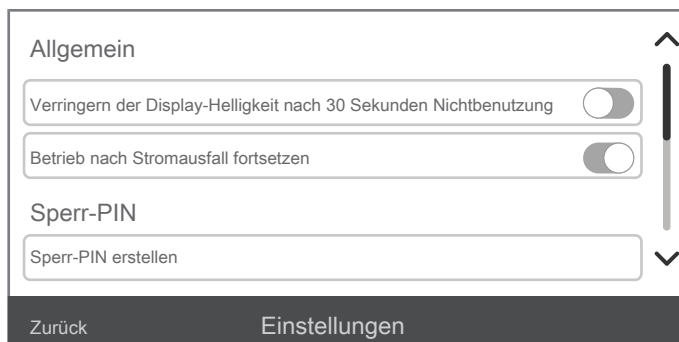


3. Drücken Sie auf die Schaltfläche *Einstellungen*.

⇒ Das Display wechselt in das Menü *Einstellungen*.




4. Drücken Sie auf die Schaltfläche *Betrieb nach Stromausfall fortsetzen*.



5. Drücken Sie auf die Schaltfläche *Zurück*, bis Sie zum Hauptbildschirm zurückgekehrt sind.

### Automatische Enteisung

Bei niedrigen Umgebungstemperaturen kann der Verdampfer während der Klimatisierung vereisen.

Das Gerät führt eine automatische Enteisung durch. Im Display des Bedienfeldes (1) wird rechts oben das Symbol  angezeigt und die Schaltfläche *Kühlen* wird grau hinterlegt. Das Gerät befindet sich im Enteisungs-Modus. Hierbei wird heißes Kältemittel in den vereisten Verdampfer geleitet, sodass die Flächen auftauen. Die automatische Enteisung kann nicht manuell aktiviert oder deaktiviert werden.

Die Dauer der Enteisung kann variieren. Die im Gerät eingebaute Abtauautomatik schaltet in regelmäßigen Abständen selbsttätig den Abtauzyklus ein.

Schalten Sie das Gerät während der automatischen Enteisung nicht aus. Entfernen Sie nicht den Netzstecker aus der Netzsteckdose.

Nach der automatischen Enteisung läuft das Gerät für ca. 90 Sekunden unabhängig von der Umgebungstemperatur und der gewünschten Raumtemperatur, um die Raumluft umzuwälzen. Danach arbeitet das Gerät mit den eingestellten Werten weiter.

### Hinweis

Kratzen Sie kein Eis ab. Bei niedrigen Raumtemperaturen, üblicherweise unter 15 °C kann sich in der Raumeinheit Eis bilden, beispielsweise am Verdampfer, der sich hinter dem Luftfilter befindet. Warten Sie auch in diesem Fall die automatische Enteisung ab. Sofern die Abtauung nicht vollständig durchgeführt werden konnte (Resteisbildung), kontaktieren Sie den Kundendienst.

### Außerbetriebnahme



### Warnung vor elektrischer Spannung

Berühren Sie den Netzstecker nicht mit feuchten oder nassen Händen.

- Entfernen Sie das Kondensat aus der Raumeinheit. Stellen Sie hierzu einen Sollwert für die Temperatur ein, der über der tatsächlichen Raumtemperatur liegt (siehe Kapitel Bedienung) und lassen Sie das Gerät 3 Minuten mit dieser Einstellung laufen. Das Kondensat wird zur Außeneinheit geführt und verdunstet.
- Schalten Sie das Gerät aus, indem Sie den Hauptschalter (4) auf die Position **0** stellen.
- Trennen Sie das Gerät vom Stromnetz, indem Sie den Netzstecker aus der Steckdose ziehen. Fassen Sie dabei den Stecker an und nicht das Kabel.
- Reinigen Sie das Gerät gemäß dem Kapitel Wartung.
- Lagern Sie das Gerät gemäß dem Kapitel Transport und Lagerung.

## Nachbestellbares Zubehör

Bezeichnung	Artikelnummer
Schlauchset Standard	1.210.000.135
Schlauchset Heavy Duty	1.210.000.136
AC 7000 Außeneinheit	1.210.001.091

## Fehler und Störungen

Das Gerät wurde während der Produktion mehrfach auf einwandfreie Funktion geprüft. Sollten dennoch Funktionsstörungen auftreten, so überprüfen Sie das Gerät nach folgender Auflistung.



### Schutzbrille tragen

Tragen Sie bei Inbetriebnahme, Wartungsarbeiten und Störungsbeseitigung eine geeignete Schutzbrille.



## Schutzhandschuhe tragen

Tragen Sie bei Inbetriebnahme, Wartungsarbeiten und Störungsbeseitigung geeignete Schutzhandschuhe.

### Das Gerät läuft nicht an:

- Überprüfen Sie den Netzanschluss.
- Überprüfen Sie Netzkabel und Netzstecker auf Beschädigungen. Wenn Sie Beschädigungen feststellen, versuchen Sie nicht, das Gerät wieder in Betrieb zu nehmen. Wenn die Netzanschlussleitung dieses Gerätes beschädigt ist, muss sie durch den Hersteller oder seinen Kundendienst oder eine ähnlich qualifizierte Person ersetzt werden, um Gefährdungen zu vermeiden.
- Überprüfen Sie die bauseitige Netzabsicherung.
- Beachten Sie die Betriebstemperatur gemäß Kapitel Technischer Anhang.
- Sollte das Gerät nicht anlaufen, lassen Sie eine elektrische Überprüfung von einem Fachbetrieb oder vom Hersteller durchführen.
- Lassen Sie das Gerät nach dem Ausschalten einige Minuten abkühlen, bevor Sie es erneut einschalten.

### Das Gerät arbeitet ohne oder mit reduzierter Kühlleistung:

- Überprüfen Sie, ob die Betriebsart *Kühlung* oder der Automatikbetrieb eingestellt ist.
- Überprüfen Sie den Luftfilter auf Verschmutzungen. Bei Bedarf reinigen bzw. wechseln Sie den Luftfilter.
- Überprüfen Sie den Mindestabstand zu Wänden und Gegenständen. Stellen Sie das Gerät ggf. weiter in den Raum.
- Überprüfen Sie die Temperatureinstellungen am Gerät. Reduzieren Sie die eingestellte Temperatur, falls diese oberhalb der Raumtemperatur liegt.

### Das Gerät ist laut bzw. vibriert:

- Überprüfen Sie, ob das Gerät aufrecht und standsicher aufgestellt ist.

### Kondensat läuft aus der Raumeinheit:

- Überprüfen Sie das Gerät auf Undichtigkeiten.

### Der Kompressor läuft nicht an:

- Überprüfen Sie, ob der Überhitzungsschutz des Kompressors ausgelöst hat. Trennen Sie das Gerät vom Stromnetz und lassen Sie es ca. 10 Minuten abkühlen, bevor Sie es wieder an das Stromnetz anschließen.
- Der Kompressor läuft ggf. um 3 Minuten verzögert an, da dieser über einen internen Schutz vor direktem Wiedereinschalten verfügt.

### Das Gerät wird sehr warm, ist laut bzw. verliert an Leistung:

- Überprüfen Sie den Lufteinlass und Luftfilter auf Verschmutzungen. Entfernen Sie äußere Verschmutzungen.
- Überprüfen Sie das Gerät von außen auf Verschmutzungen (siehe Kapitel Wartung). Lassen Sie ein verschmutztes Geräteinneres von einem Fachbetrieb für Kälte- und Klimatechnik oder vom Hersteller reinigen.

### Das Gerät funktioniert nach den Überprüfungen nicht einwandfrei:

- Kontaktieren Sie den Kundenservice. Bringen Sie das Gerät ggf. zur Reparatur zu einem Fachbetrieb für Kälte- und Klimatechnik oder zum Hersteller.



# Wartung

## Wartungsintervalle

Wartungs- und Pflegeintervall	vor jeder Inbetriebnahme	bei Bedarf	mindestens alle 2 Wochen	mindestens alle 4 Wochen	mindestens alle 6 Monate	mindestens jährlich
Lufteinlass und -auslass auf Verschmutzungen und Fremdkörper prüfen, ggf. reinigen	X			X		
Außenreinigung		X				X
Sichtprüfung des Geräteinneren auf Verschmutzungen		X				X
Luftfilter auf Verschmutzungen und Fremdkörper prüfen, ggf. reinigen bzw. auswechseln	X		X			
Luftfilter auswechseln					X	
Auf Beschädigungen prüfen	X					
Befestigungsschrauben prüfen		X				X
Probelauf						X

## Wartungs- und Pflegeprotokoll

Gerätetyp: .....

Gerätenummer: .....

Wartungs- und Pflegeintervall	1	2	3	4	5	6	7	8	9	10	11	12	13	14	15	16
Lufteinlass und -auslass auf Verschmutzungen und Fremdkörper prüfen, ggf. reinigen																
Luftfilter auf Verschmutzungen und Fremdkörper prüfen, ggf. reinigen bzw. auswechseln																
Außenreinigung																
Sichtprüfung des Geräteinneren auf Verschmutzungen																
Luftfilter auswechseln																
Befestigungsschrauben prüfen																
Probelauf																

1. Datum:	2. Datum:	3. Datum:	4. Datum:
Unterschrift:	Unterschrift:	Unterschrift:	Unterschrift:
5. Datum:	6. Datum:	7. Datum:	8. Datum:
Unterschrift:	Unterschrift:	Unterschrift:	Unterschrift:
9. Datum:	10. Datum:	11. Datum:	12. Datum:
Unterschrift:	Unterschrift:	Unterschrift:	Unterschrift:
13. Datum:	14. Datum:	15. Datum:	16. Datum:
Unterschrift:	Unterschrift:	Unterschrift:	Unterschrift:

## Sicherheitshinweise zur Wartung



### Schutzbrille tragen

Tragen Sie bei Inbetriebnahme, Wartungsarbeiten und Störungsbeseitigung eine geeignete Schutzbrille.



### Schutzmaske tragen

Tragen Sie bei Reinigungs- und Wartungsarbeiten eine geeignete Schutzmaske.



### Schutzhandschuhe tragen

Tragen Sie bei Inbetriebnahme, Wartungsarbeiten und Störungsbeseitigung geeignete Schutzhandschuhe.



### ⚠️ Warnung vor elektrischer Spannung

Berühren Sie den Netzstecker nicht mit feuchten oder nassen Händen.

- Schalten Sie das Gerät aus.
- Trennen Sie das Gerät vom Stromnetz, indem Sie den Netzstecker aus der Steckdose ziehen. Fassen Sie dabei den Stecker an und nicht das Kabel.



### ⚠️ Warnung vor elektrischer Spannung

Tätigkeiten, die das Öffnen des Gerätes erfordern, dürfen nur von autorisierten Fachbetrieben oder vom Hersteller durchgeführt werden.



### ⚠️ Gefahr

#### Kältemittel R454C

H221 – Entzündbares Gas.

H280 – Enthält Gas unter Druck; kann bei Erwärmung explodieren.

P210 – Von Hitze, heißen Oberflächen, Funken, offenen Flammen sowie anderen Zündquellen fernhalten. Nicht rauchen.

P377 - Brand von ausströmendem Gas; Nicht löschen, bis Undichtigkeit gefahrlos beseitigt werden kann.

P381 – Alle Zündquellen entfernen, wenn gefahrlos möglich.

P410 und P403 - Vor Sonnenlicht schützen. An einem gut belüfteten Ort aufbewahren.

- Der gesamte Kältemittelkreislauf ist ein wartungsfreies, hermetisch geschlossenes System und darf nur von Fachbetrieben für Kälte- und Klimatechnik oder vom Hersteller gewartet bzw. in Stand gesetzt werden.



## Sicherheitszeichen und Schilder auf dem Gerät

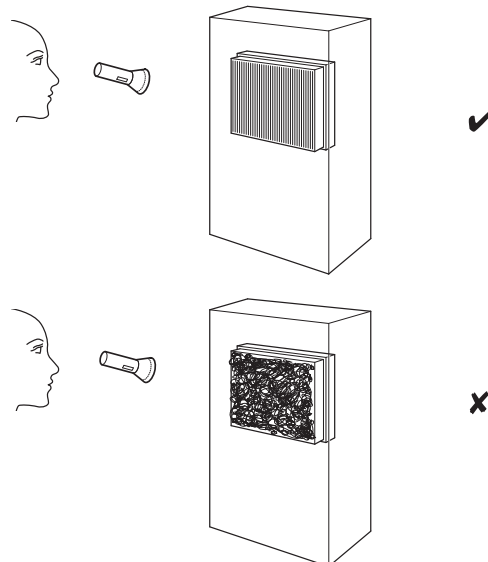
Überprüfen Sie regelmäßig die Sicherheitszeichen und Schilder auf dem Gerät. Erneuern Sie unleserliche Sicherheitszeichen!

## Gehäuse reinigen

Reinigen Sie das Gehäuse mit einem angefeuchteten, weichen, fusselreifen Tuch. Achten Sie darauf, dass keine Feuchtigkeit in das Gehäuse eindringt. Achten Sie darauf, dass keine Feuchtigkeit mit elektrischen Bauteilen in Kontakt kommen kann. Verwenden Sie keine aggressiven Reinigungsmittel, wie z. B. Reinigungssprays, Lösungsmittel, alkoholhaltige Reiniger oder Scheuermittel zum Befeuchten des Tuches.

## Sichtprüfung des Geräteinneren auf Verschmutzungen

1. Entfernen Sie den Luftfilter.
2. Leuchten Sie mit einer Taschenlampe in die Öffnungen des Gerätes.
3. Prüfen Sie das Geräteinnere auf Verschmutzungen.
4. Wenn Sie eine dichte Staubschicht erkennen, lassen Sie das Geräteinnere von einem Fachbetrieb für Kälte- und Klimatechnik oder vom Hersteller reinigen.
5. Setzen Sie den Luftfilter wieder ein.



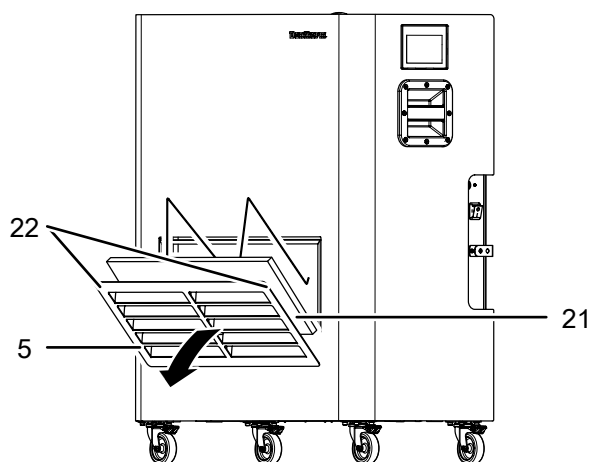
## Luftfilter reinigen



### ⚠️ Warnung

Stellen Sie sicher, dass der Luftfilter weder abgenutzt noch beschädigt ist. Die Ecken und Kanten des Luftfilters dürfen nicht verformt und nicht abgerundet sein. Vergewissern Sie sich vor dem Wiedereinsetzen des Luftfilters, dass dieser unbeschädigt und trocken ist!

1. Lösen Sie die zwei Schrauben (22) oben links und rechts vom Lüftungsblech am Lufteinlass (5).
2. Entnehmen Sie das Lüftungsblech am Lufteinlass (5) aus dem Gerät.



3. Entnehmen Sie den Luftfilter aus dem Filtereinsatz.
4. Entsorgen Sie den Luftfilter (21) entsprechend der nationalen Gesetzgebung.
5. Setzen Sie einen neuen Luftfilter in den Filtereinsatz ein.
6. Setzen Sie den neuen Luftfilter mit dem Filtereinsatz (21) in das Gerät ein.
7. Setzen Sie das Lüftungsblech am Lufteinlass (5) wieder ein und schrauben Sie das Lüftungsblech oben links und rechts mit den zwei Schrauben (22) fest.

## Außeneinheit entlüften

Nach längerer Nichtbenutzung muss die Außeneinheit entlüftet werden.

Gehen Sie wie folgt vor:

- ✓ Das Gerät ist eingeschaltet (siehe Kapitel Inbetriebnahme und Bedienung).
1. Lösen Sie die Entlüftungsschraube (20).
  2. Entlassen Sie die komplette Luft aus dem System.
  3. Ziehen Sie die Entlüftungsschraube (20) wieder fest.

## Wasser-Glykol-Gemisch kontrollieren und auffüllen

### Hinweis

Der Wasser-Glykol-Kreislauf ist gefüllt mit einer Flüssigkeit, die aus 30 % Glykol und 70 % Wasser besteht. Das Mischungsverhältnis von 30 % Glykol zu 70 % Wasser darf beim Hinzufügen von weiterer Flüssigkeit nicht verändert werden!



### **⚠️ Warnung**

Beim Erhitzen und Verdampfen der Flüssigkeit besteht die Gefahr, dass Sie verletzt werden! Entfernen Sie niemals den Deckel des Tanks, wenn das Gerät eingeschaltet ist oder sich die Flüssigkeit im Behälter erhitzt hat.

Tragen Sie beim Befüllen immer Schutzmaske, Schutzhandschuhe und Schutzbrille!



### **⚠️ Warnung**

Lassen Sie niemals das Wasser-Glykol-Gemisch in die Nähe der Augen kommen! Sollte Wasser-Glykol-Gemisch in die Augen gelangen, spülen Sie diese sofort mit klarem Wasser aus!



### **⚠️ Warnung**

Trinken Sie niemals das Wasser-Glykol-Gemisch! Glykol ist nicht für den Verzehr gedacht und schadet der Gesundheit!

Gehen Sie wie folgt vor, um Flüssigkeit den Wasser-Glykol-Kreislauf zu füllen:

- ✓ Das Gerät ist ausgeschaltet und der Netzstecker ist aus der Netzsteckdose gezogen.
  - ✓ Das enthaltene Wasser-Glykol-Gemisch ist abgekühlt.
1. Prüfen Sie, ob die Außeneinheit niedriger oder maximal gleich hoch zur Raumeinheit steht. Ist dies der Fall, fahren Sie mit Schritt 3 fort.
  2. Trennen Sie die Verbindung von Außeneinheit und Raumeinheit, stellen Sie beide Einheiten auf eine Ebene und verbinden Sie diese mit dem Schlauchset (siehe Kapitel Montage und Inbetriebnahme).
  3. Entfernen Sie den Schraubdeckel am Tank (9).
  4. Kontrollieren Sie den Glykol-Gehalt mit einem Frostschutzprüfer entsprechend der technischen Daten. Das Mischungsverhältnis muss 30 % Glykol zu 70 % Wasser sein.
  5. Füllen Sie die das Wasser-Glykol-Gemisch mit korrektem Mischungsverhältnis nach, bis der Füllstand 40 mm unter der Oberkante des Tanks liegt.
  6. Setzen Sie den Schraubdeckel wieder auf den Tank (9) und drehen Sie ihn fest.
  7. Stecken Sie den Netzstecker in die Netzsteckdose. Schalten Sie die Raumeinheit ein und aktivieren Sie die Betriebsart Kühlen. Stellen Sie einen Sollwert ein, der unter der aktuellen Raumtemperatur liegt (siehe Kapitel Bedienung).
  8. Das Gerät verfügt über ein automatisches Entlüftungssystem, das eventuell vorhandene Luft im System auffängt und in den Tank leitet. Dieser Vorgang verursacht ein gluckernes Geräusch. Lassen Sie das Gerät laufen, bis kein Gluckern mehr zu hören ist.
  9. Schalten Sie die Raumeinheit aus und ziehen Sie zusätzlich den Netzstecker aus der Netzsteckdose.
  10. Überprüfen Sie den Flüssigkeitsstand im Tank.
    - ⇒ Wenn der Füllstand maximal 40 mm unter der Oberkante des Tanks liegt, ist die Anlage korrekt gefüllt, andernfalls wiederholen Sie die Schritte ab 3.
  11. Falls Raumeinheit oder Außeneinheit zum Füllen bewegt wurden, trennen Sie die Verbindung der Einheiten und bringen Sie diese an den ursprünglichen Aufstellungsort. Verbinden Sie die Einheiten wieder mit dem Schlauchset (siehe Kapitel Montage und Inbetriebnahme).

## Hinweis

Bei einer Erst- oder Wiederbefüllung einer leeren Raumeinheit wird das Entlüften der Anlage beschleunigt, wenn Sie die Entlüftungsschraube (20) an der Außeneinheit während des Füllvorgangs öffnen (siehe Außeneinheit entlüften).

## Tätigkeiten nach der Wartung

Wenn Sie das Gerät weiter verwenden möchten:

- Wenn die Raumeinheit bewegt wurde, lassen Sie diese vor der nächsten Bedienung 30 Minuten stehen, damit das Schmieröl in den Kompressor zurückgeführt werden kann. Ansonsten könnte der Kompressor beschädigt werden und die Raumeinheit nicht mehr funktionieren.
- Schließen Sie das Gerät wieder an, indem Sie den Netzstecker in die Netzsteckdose stecken.

Wenn Sie das Gerät längere Zeit nicht benutzen:

- Lagern Sie das Gerät gemäß dem Kapitel Transport und Lagerung.

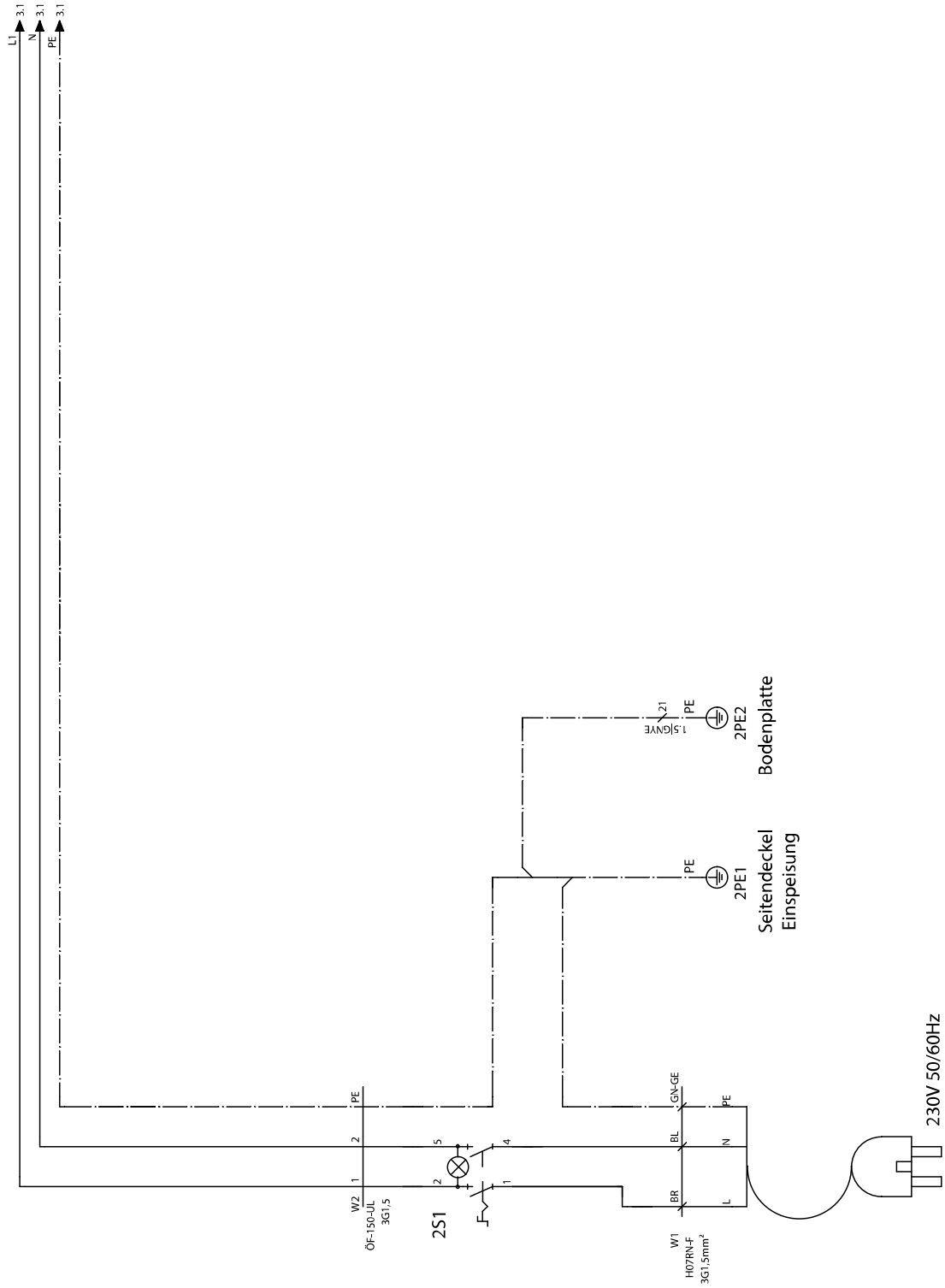


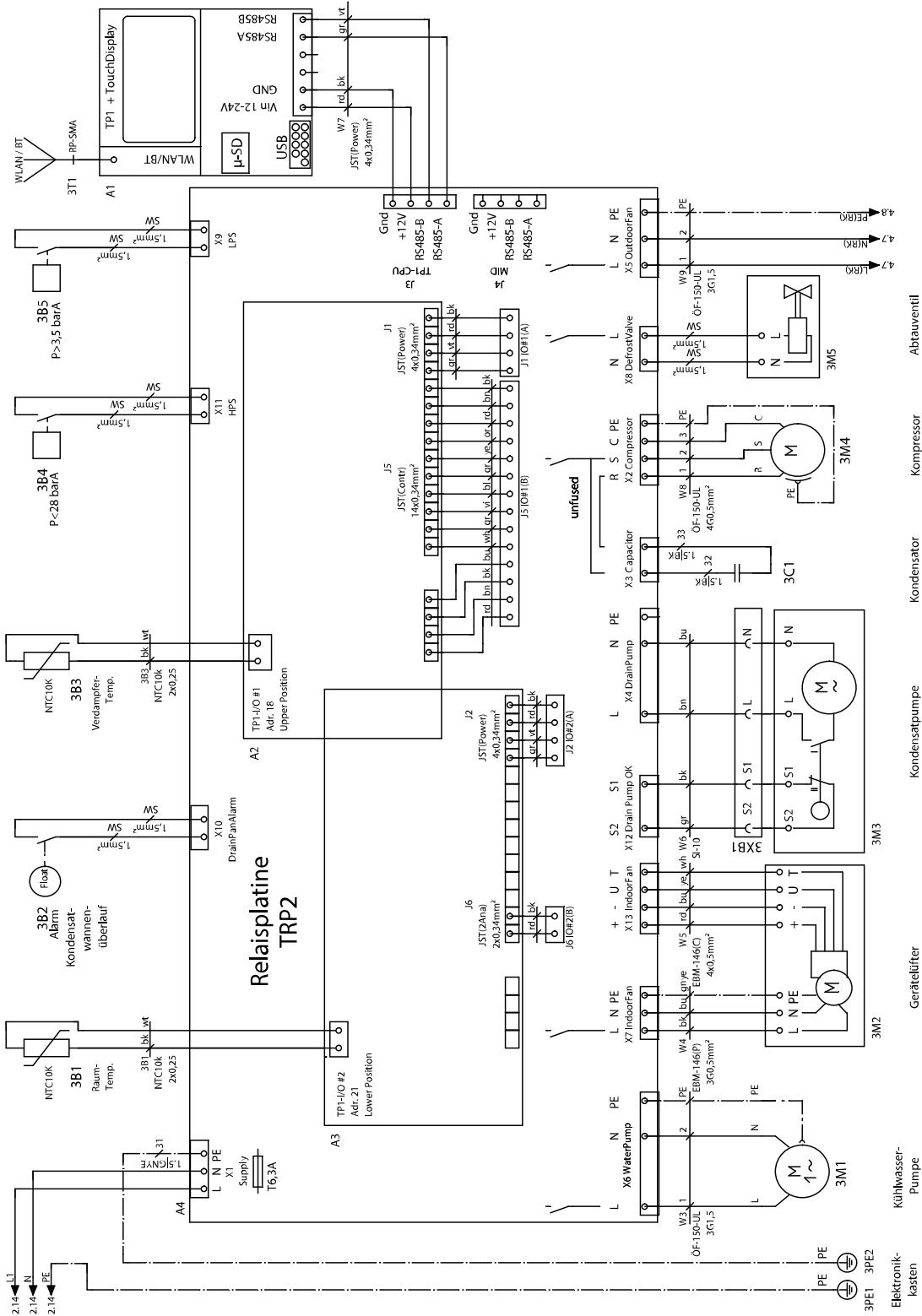
# Technischer Anhang

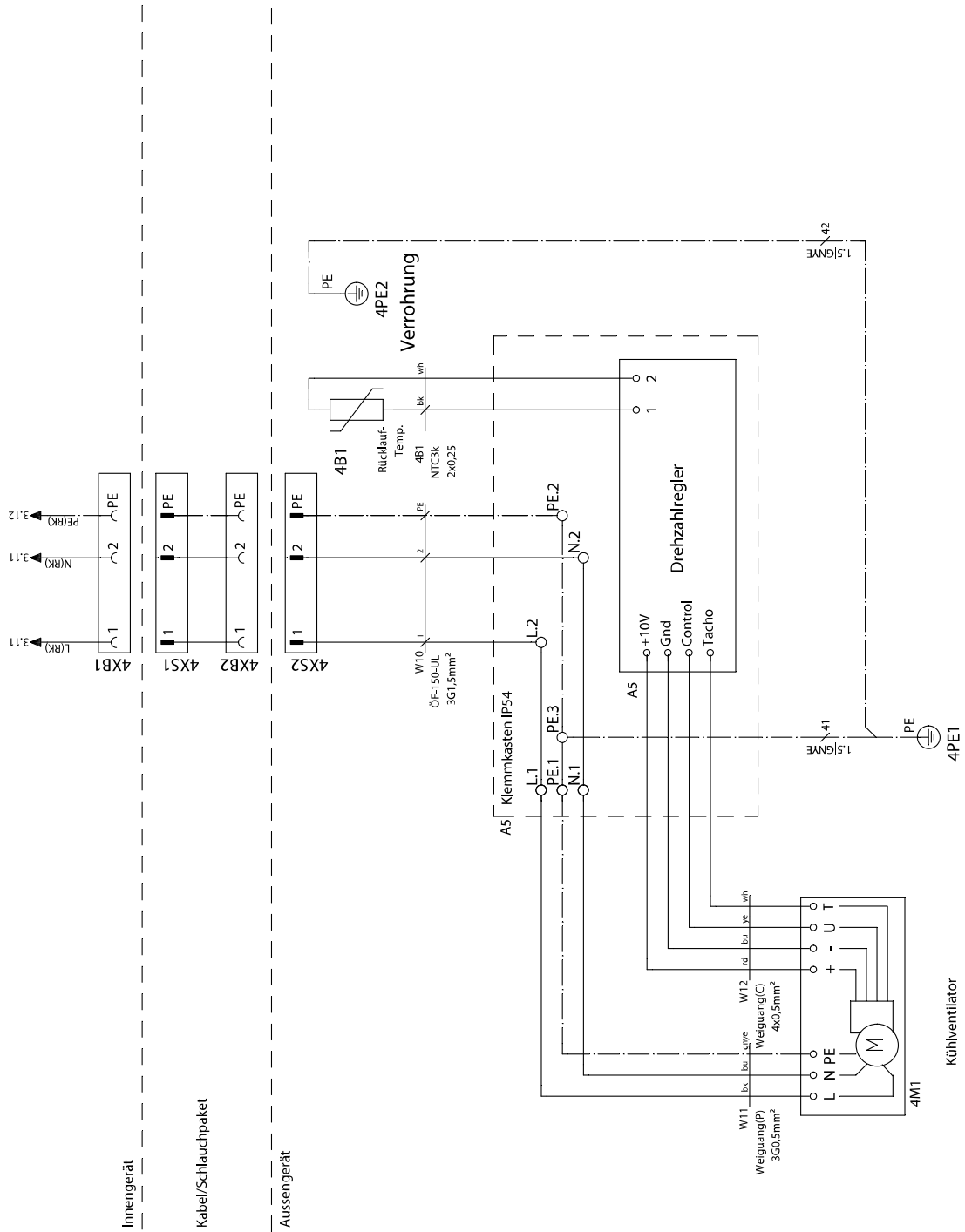
## Technische Daten

Modell	AC 7000
Artikelnummer	1.210.001090
Kühlleistung (bei 25 °C)	6,5 kW
Kühlleistung max.	7 kW
Arbeitsbereich	
Außeneinheit	-5 °C bis 43 °C
Raumeinheit	5 °C bis 43 °C
max. Luftvolumenstrom	1450 m <sup>3</sup> /h
Netzanschluss	230 V / 50 Hz
WLAN Sendefrequenz	2.4 GHz
Maximale Sendeleistung	< 20 dBm
Schutzart	
Außeneinheit	IP X4
Raumeinheit	IP X2
Leistungsaufnahme max. (Kühlbetrieb)	2,95 kW
Schalldruckpegel in 1 m Abstand	62 dB(A)
Wärmeträgerflüssigkeit im zweiten Kühlkreis (mit einem Schlauchset (10 m))	10,5 l Wasser / 4,5 l Glykol
Spezifizierung des Glykols	Monopropylenglykol 1.2
Kältemittel (Raumeinheit)	R454C
Kältemittelmenge	840 g
GWP-Faktor	148
CO <sub>2</sub> -Äquivalent	0,133 t
Druck Saugseite	1 MPa
Druck Austrittsseite	2,5 MPa
max. zulässiger Druck	2,5 MPa
Abmessungen Raumeinheit (Länge x Breite x Höhe)	1025 x 880 x 400 mm
Abmessungen Außeneinheit (Länge x Breite x Höhe)	580 x 700 x 250 mm
Mindestabstand zu Wänden und Gegenständen (Raumeinheit):	
	A (oben): 30 cm
	B (hinten): 30 cm
	C (seitlich): 30 cm
	D (vorne): 30 cm
Mindestabstand zu Wänden und Gegenständen (Außeneinheit):	
	A (oben): 30 cm
	B (hinten): 30 cm
	C (seitlich): 300 cm
	D (vorne): 30 cm
Gewicht Raumeinheit	114 kg
Gewicht Außeneinheit	19 kg

Schaltpläne



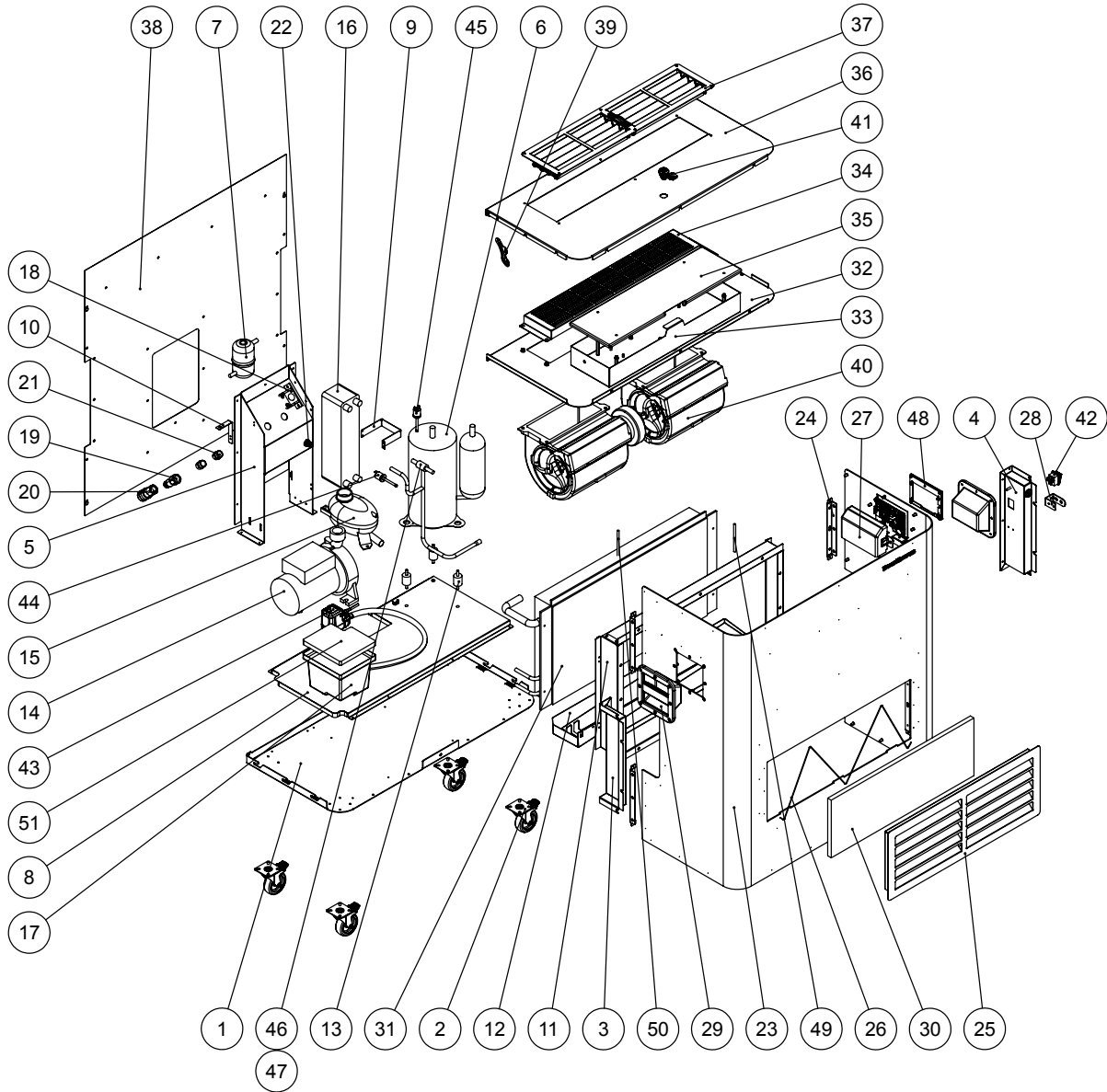






**Ersatzteilübersicht  
und Ersatzteilliste  
Raumeinheit**

**Hinweis:** Die Positionsnummern der Ersatzteile unterscheiden sich von den in der Bedienungsanleitung verwendeten Positionsnummern der Bauteile.



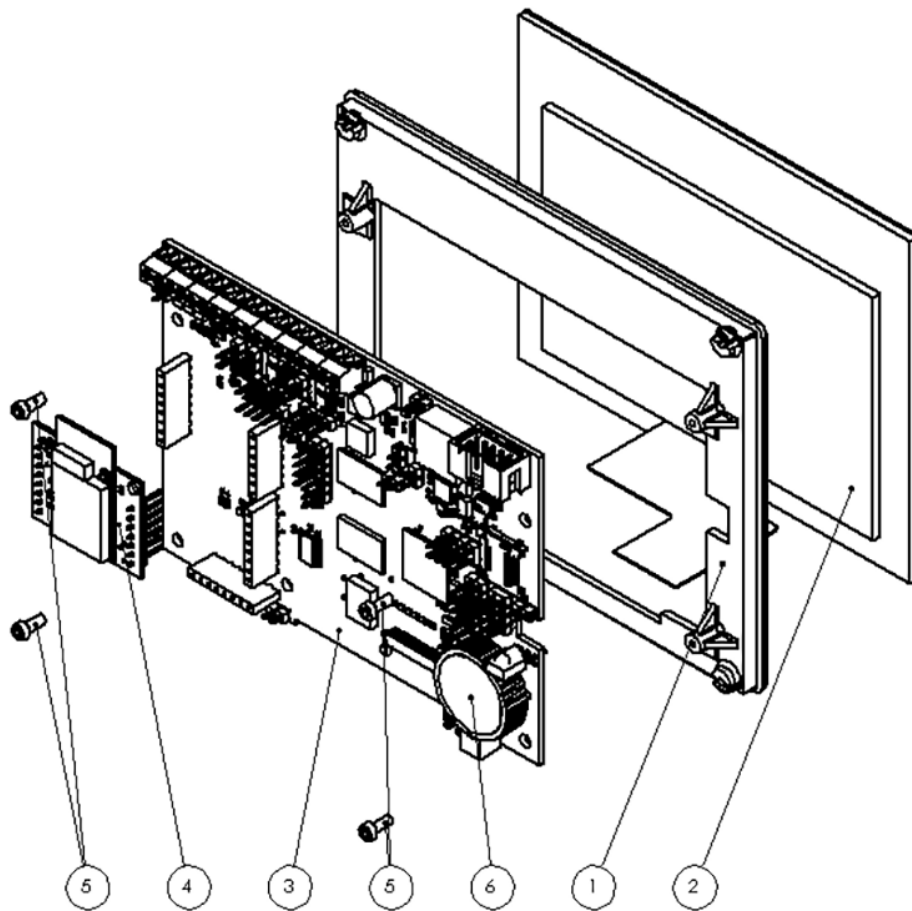
Nr.	Menge	Bezeichnung	Artikelnummer
1	1	Boden	P10008704
2	4	Rad	P10001530
3	1	Seitenblech	P10008710
4	1	Seitenblech	P10008827
5	1	Anschlussplatte	P10008705
6	1	Abtaumagnetventil	auf Anfrage
7	1	Receiver	P10008755
8	1	Bodenblech	P10008706
9	1	Bügel	P10008707
10	1	Halter Receiver	P10008786
11	1	Halteblech	P10008743
12	1	Kondensatablauf	P10008723
13	3	Gummipuffer	P10008783
14	1	Pumpe	auf Anfrage
15	1	Ausgleichsbehälter	P10008754
16	1	Wärmeübertrager	P10008400
17	1	Kondensatwanne	P10008756
18	1	Rohrschelle	P10008217
19	1	Schnellkupplung	P10008773
20	1	Schnellkupplung	P10008772
21	2	Doppelgewindenippel	P10008829
22	1	Schott-Steckverbindung	T10004014
23	1	Außenwand	P10008709
24	11	Winkelblech	P10008742
25	1	Luftgitter	P10008711
26	1	Filterhalter AC 7000	P10008845
27	1	Abdeckung TP1	P10008879
28	1	Kabelhalterung	P10008791
29	2	Griff	P10008843
30	1	Filter	P10008846
31	1	Verdampfer	P10008758
32	1	Zwischenboden	P10008712
33	1	Elektrokasten	innere Komponenten - auf Anfrage
34	1	Eingriffschutz	P10008792
35	1	Deckel	P10008851
36	1	Luftauslass	P10008714
37	1	Rahmen Luftauslass	auf Anfrage
38	1	Rückwand	P10008722
39	1	Luftauslasshalter	P10008771
40	1	Ventilator	auf Anfrage
41	1	Drehriegel	P10008826
42	1	Wippschalter	auf Anfrage
43	1	Kondensatpumpe	P10008729
44	1	Hochdruckschalter	auf Anfrage

Nr.	Menge	Bezeichnung	Artikelnummer
45	1	Niederdruckschalter	auf Anfrage
46	1	Enteiser	auf Anfrage
47	1	Magnetventil	auf Anfrage
48	1	Display Frame eingelassen	P10008757
49	1	Lufttemperatursensor	P10008734
50	1	Sensor Enteiser	P10008734
51	1	Filter	P10009131

**Ersatzteilübersicht  
und Ersatzteilliste  
Displayeinheit**

**Hinweis:** Die Positionsnummern der Ersatzteile unterscheiden sich von den in der Bedienungsanleitung verwendeten Positionsnummern der Bauteile.

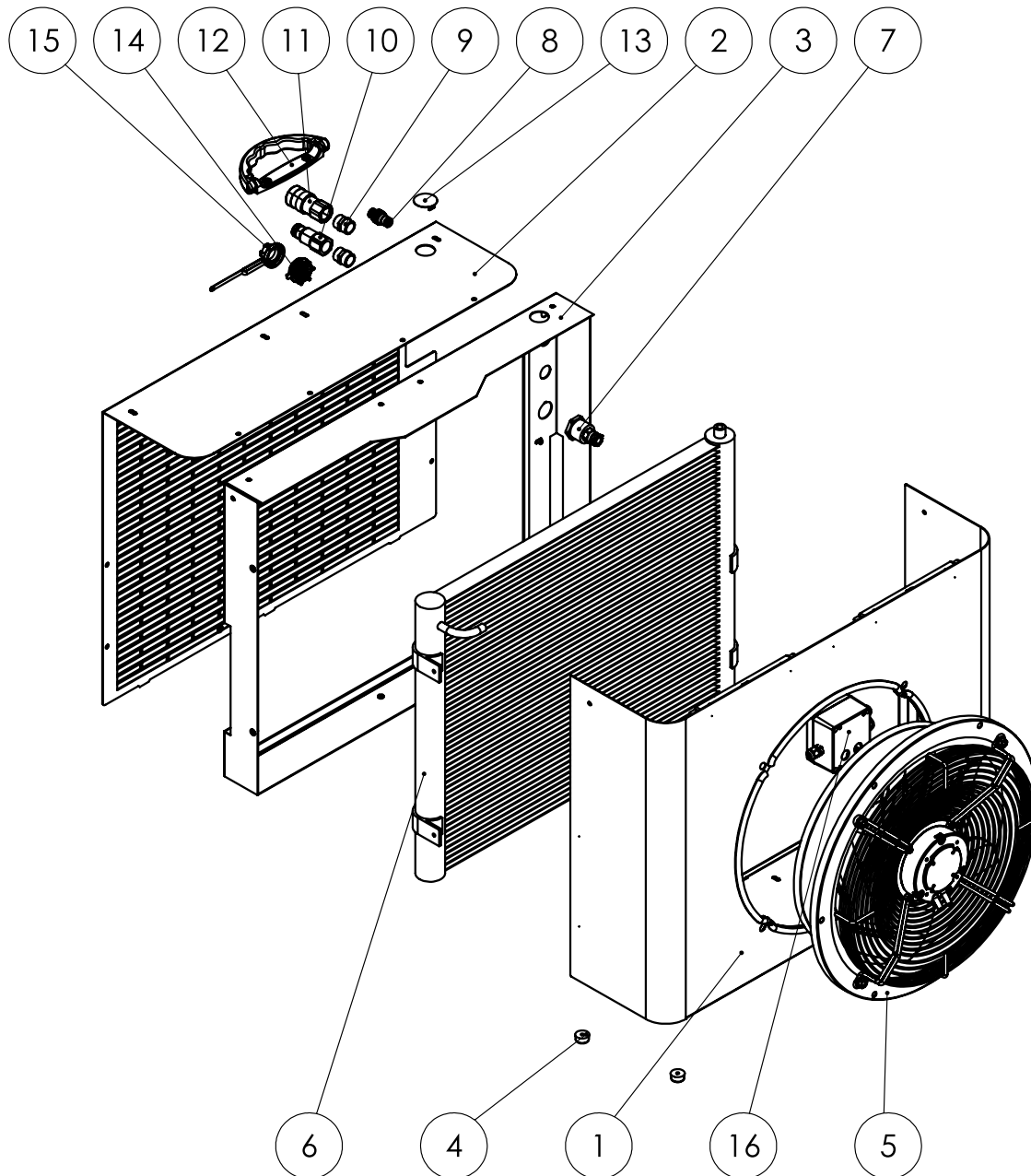
**Hinweis:** Die Pufferbatterie darf nur durch eine Elektrofachkraft ausgetauscht werden. Wenden Sie sich in diesem Fall an das entsprechende Personal oder den Hersteller.



Nr.	Menge	Bezeichnung	Artikelnummer
1	1	Display Frame eingelassen (T0007716)	P10008757
2	1	Display (TFT DVT-043T-JT-R9T-P7)	P10007764
3	1	Platine (E-Mainboard)	P10002358
4	1	Platine (Funkmodul PCB ESP32-Mod)	P10007825
5	4	Schraube (Liko Torx Plasfast 2,5x6 VZ)	P10007290
6	1	Batterie (CR2032)	-

**Ersatzteilübersicht und Ersatzteilliste Außeneinheit**

**Hinweis:** Die Positionsnummern der Ersatzteile unterscheiden sich von den in der Bedienungsanleitung verwendeten Positionsnummern der Bauteile.



Nr.	Menge	Bezeichnung	Artikelnummer
1	1	Außenwand	P10008725
2	1	Rückwand	P10008726
3	1	Zwischenwand	P10008727
4	4	Gummipuffer	P10000501
5	1	Ventilator	P10008740
6	1	Radiator	P10008759
7	1	Schraubkappe	P10008788
8	2	Schott-Steckverbindung	T10004014
9	4	Doppelgewindenippel	P10008829
10	2	Schnellkupplung	P10008773
11	2	Schnellkupplung	P10008772
12	1	Griff	P10001246
13	1	Lochstopfen	P10001676
14	1	Einbaustecker	P10008673
15	1	Kappe	P10000511
16	1	Elektrobox	auf Anfrage

## Entsorgung

Entsorgen Sie Verpackungsmaterialien stets umweltgerecht und nach den geltenden örtlichen Entsorgungsvorschriften.



Das Symbol einer durchgestrichenen Abfalltonne besagt, dass dieses Gerät und ggf. zugehörige Komponenten am Ende der Lebensdauer gemäß Richtlinie über Elektro- und Elektronik-Altgeräte (2012/19/EU) und nationalen Gesetzen nicht im Hausmüll entsorgt werden dürfen.

Zur kostenfreien Rückgabe stehen in Ihrer Nähe Sammelstellen für Elektro- und Elektronik-Altgeräte zur Verfügung. Die Adressen erhalten Sie von Ihrer Stadt- bzw. Kommunalverwaltung. Wenden Sie sich ansonsten an einen offiziellen, für Ihr Land zugelassenen Altgeräteverwerter.

In Deutschland gilt die Pflicht der Vertreiber zur unentgeltlichen Rücknahme von Altgeräten nach § 17 Absatz 1 und 2 gemäß Elektro- und Elektronikgerätegesetz - ElektroG.

Durch die getrennte Sammlung von Elektro- und Elektronik-Altgeräten soll die Wiederverwendung, die stoffliche Verwertung bzw. andere Formen der Verwertung von Altgeräten ermöglicht sowie negative Folgen bei der Entsorgung der in den Geräten möglicherweise enthaltenen gefährlichen Stoffe auf die Umwelt und die menschliche Gesundheit vermieden werden.

Das Gerät wird mit einem fluoridierten Treibhausgas betrieben, welches gefährlich für die Umwelt sein kann und zur globalen Erwärmung beitragen kann, wenn es in die Atmosphäre gelangt.

Weitere Informationen finden Sie auf dem Typenschild.

Lassen Sie das im Gerät befindliche Kältemittel sachgerecht entsprechend der nationalen Gesetzgebung entsorgen.

<b>ORIGINAL EU-Konformitätserklärung für eine Maschine</b> nach 2006/42/EG, Anhang II, Teil 1, Abschnitt A		
1.	Maschine:	Klimagerät (Monoblockanlage mit Wärmetauscher)
2.	Hersteller:	Trotec GmbH Grebbeener Str. 7 52525 Heinsberg Deutschland <a href="mailto:online@trotec.com">online@trotec.com</a> <a href="http://www.trotec.com">www.trotec.com</a>
3.	./.	
4.	Die alleinige Verantwortung für die Ausstellung dieser Konformitätserklärung trägt der Hersteller.	
5.	Gegenstand der Erklärung:	AC 7000 Baujahr: ab 2024
6.	Der unter Punkt 5 genannte Gegenstand der Erklärung erfüllt die folgenden Harmonisierungsrechtsvorschriften der Union:	<ul style="list-style-type: none"> <li>• 2006/42/EG</li> <li>• 2011/65/EU</li> <li>• 2014/53/EU</li> </ul>
7.	Angewandte harmonisierte Normen:	
	<ul style="list-style-type: none"> <li>• EN ISO 12100:2010 (OJ C 110 - 08/04/2011)</li> <li>• EN IEC 63000:2018 (OJ L 155 - 18/05/2020)</li> <li>• EN ISO 13857:2019 (OJ L 72 - 03/03/2021)</li> <li>• EN 60335-1:2012, EN 60335-1:2012/AC:2014, EN 60335-1:2012/A11:2014, EN 60335-1:2012/A13:2017, EN 60335-1:2012/A15:2021 (OJ L 115 - 13/04/2022)</li> <li>• EN 60335-2-40:2003, EN 60335-2-40:2003/A11:2004, EN 60335-2-40:2003/A12:2005, EN 60335-2-40:2003/A1:2006, EN 60335-2-40:2003/A13:2012/AC:2013, EN 60335-2-40:2003/A13:2012, EN 60335-2-40:2003/A2:2009, EN 60335-2-40:2003/AC:2006, EN 60335-2-40:2003/AC:2010 (OJ C 348 - 28/11/2013)</li> <li>• EN 300 328 V2.2.2 (OJ L 34 - 06/02/2020)</li> </ul>	
	Angewandte gemeinsame Spezifikationen: ./.	
Andere angewandte Normen und Spezifikationen: ./.		
8.	./.	
9.	Die Maschine unterliegt dem Konformitätsbewertungsverfahren auf der Grundlage einer internen Fertigungskontrolle.	
10.	Weitere Angaben:	Bevollmächtigte Person für die Zusammenstellung der technischen Unterlagen: Trotec GmbH Grebbeener Str. 7 52525 Heinsberg Deutschland

Heinsberg, 11.06.2024



Joachim Ludwig (Geschäftsführer)



**Dantherm Group**

Grebener Straße 7

52525 Heinsberg

Germany

☎ +49 2452 962-0

online@trotec.com

www.trotec.com

---

Dantherm can accept no responsibility for possible errors and changes (en)

Der tages forbehold for trykfejl og ændringer (da)

Irrtümer und Änderungen vorbehalten (de)

Dantherm n'assume aucune responsabilité pour erreurs et modifications éventuelles (fr)

---

